

Μόνο **Plexo**,
γιατί δεν θέλω
να...μπλέξω!



ΣΕΙΡΑ ΣΤΕΓΑΝΩΝ ΔΙΑΚΟΠΤΩΝ IP 55 ΕΠΙΤΟΙΧΗΣ
ΚΑΙ ΧΩΝΕΥΤΗΣ ΤΟΠΟΘΕΤΗΣΗΣ

 **legrand**[®]

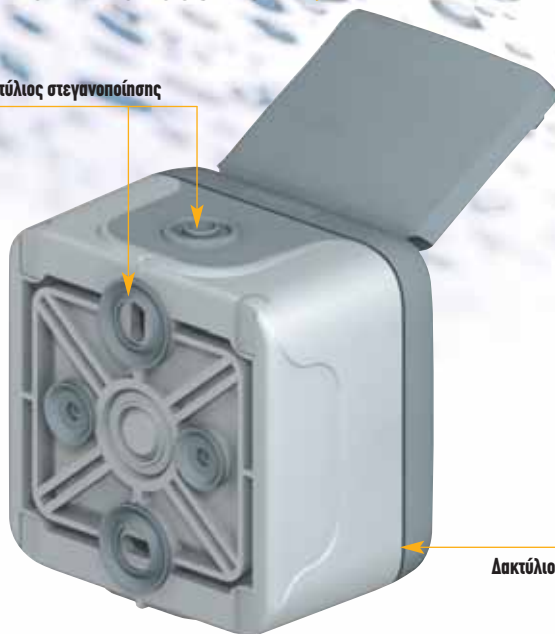
www.legrand.com.gr

PLEXO IP 55

Στεγανότητα που ξεχωρίζει

Επίτοιχη τοποθέτηση >

Δακτύλιος στεγανοποίησης



Δακτύλιος στεγανοποίησης





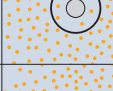

Δακτύλιος στεγανοποίησης



Δακτύλιος στεγανοποίησης

>>> Δείκτης προστασίας IP

1ος αριθμός προστασία από στερεά σωματίδια

IP	tests	
0		Καμία προστασία
1		Προστασία από στερεά σώματα μεγαλύτερα από 50 mm (π.χ. ακούσια επαφή με το χέρι)
2		Προστασία από στερεά σώματα μεγαλύτερα από 12 mm (π.χ. επαφή με το δάκτυλο)
3		Προστασία από στερεά σώματα μεγαλύτερα από 2,5 mm (εργαλεία, λεπτά σύρματα)
4		Προστασία από στερεά σώματα μεγαλύτερα από 1mm (λεπτά εργαλεία, λεπτά σύρματα)
5		Προστασία από τη σκόνη (Διαπερατότητα μόνο από ορατά σωματίδια)
6		Απόλυτη προστασία από τη σκόνη

Απαιτητική εγκατάσταση σε περιβάλλον ιδιαίτερα δύσκολο με σκόνη, έντονη βροχή ή πτώση νερού με πίεση και με μηχανικές κρούσεις. Η επιλογή της σειράς Plexo IP 55 είναι απαραίτητη. Ανεξάρτητα από τις δύσκολες συνθήκες που επικρατούν, τα προϊόντα της σειράς Plexo IP 55, με τους ειδικούς δακτύλιους στεγανοποίησης, είναι μελετημένα και κατασκευασμένα ώστε να μην επηρεάζονται από το περιβάλλον.

Με τη σειρά Plexo IP 55 εξασφαλίζετε στεγανότητα IP 55 στις επίτοιχες αλλά και στις κωνευτές εγκαταστάσεις.

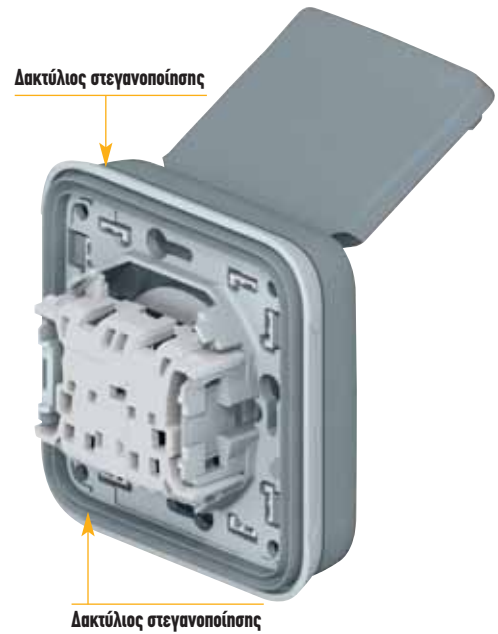


Plexo IP 55 γκρι επίτοιχη τοποθέτησης: στεγανότητα και άψογη εμφάνιση

Χωνευτή τοποθέτηση >

Βαθμός προστασίας των περιβλημάτων του ηλεκτρολογικού υλικού σύμφωνα με τις προδιαγραφές CEI 60-259 και NFC 20-010

2ος αριθμός προστασία από υγρά		
IP	tests	
0		Καμία προστασία
1		Προστασία από κάθετη πτώση σταγόνων νερού
2		Προστασία από πτώση σταγόνων νερού υπό γωνία έως 15° από τον κατακόρυφο άξονα
3		Προστασία από πτώση νερού βροχής υπό γωνία έως 60° από τον κατακόρυφο άξονα
4		Προστασία από πτώση νερού από όλες τις κατευθύνσεις
5		Προστασία από ρίψη νερού υπό πίεση από όλες τις κατευθύνσεις
6		Προστασία από ρίψη νερού υπό πίεση ισοδύναμη με θαλάσσια κύματα
7		Προστασία από επιρροές βύθισης
8		Προστασία από επιρροές βύθισης διάρκειας, σε καθορισμένες συνθήκες



Ρίλεξο IP 55 γκρι χωνευτής τοποθέτησης:
στεγανότητα και ήπια εμφάνιση

Ευελιξία με συναρμολογούμενη

Επίτοιχη τοποθέτηση >

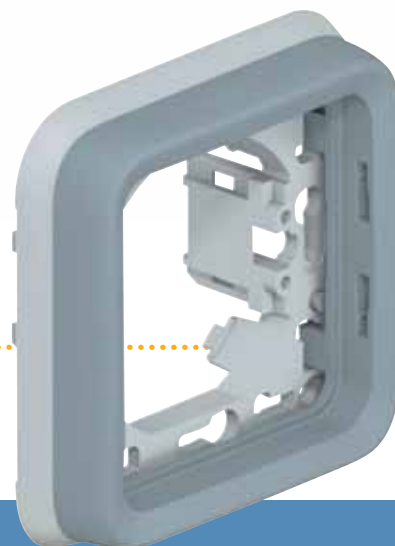


Κουτί επίτοιχης τοποθέτησης με μεγάλο χώρο για άνετη καλωδίωση



Κοινός μηχανισμός για επίτοιχη και κωνευτή τοποθέτηση

Χωνευτή τοποθέτηση >



Πλαίσιο κωνευτής τοποθέτησης που ενσωματώνεται διακριτικά στο χώρο και εξασφαλίζει προστασία IP 55

Επίτοιχη και κωνευτή τοποθέτηση με τον ίδιο μηχανισμό

Η σειρά Plexo IP 55 είναι συναρμολογούμενη. Χρησιμοποιώντας τον ίδιο μηχανισμό, απλά επιλέξτε ανάμεσα στο κουτί για επίτοιχη τοποθέτηση ή το πλαίσιο για κωνευτή τοποθέτηση.

Εκτός από τη συναρμολογούμενη υπάρχει και η πλήρης σειρά, στην οποία διατίθενται οι βασικές λειτουργίες (πρίζα σούκο, διακόπτης αλλέ-ρετούρ, κτλ.) σε λευκό και γκρι σε επίτοιχη και κωνευτή τοποθέτηση.



...και πλήρη σειρά!



Ρεχο IP 55 γκρι επίτοιχης τοποθέτησης



Ρεχο IP 55 λευκό επίτοιχης τοποθέτησης



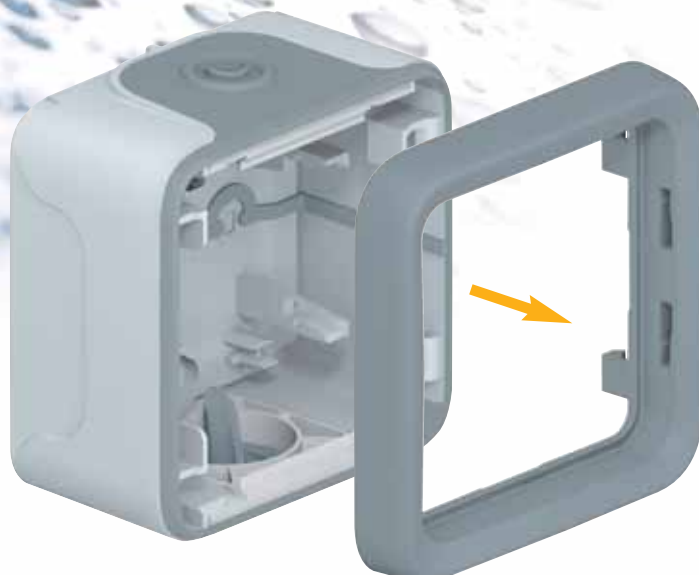
Ρεχο IP 55 γκρι χωνευτής τοποθέτησης



Ρεχο IP 55 λευκό χωνευτής τοποθέτησης

Εύκολη τοποθέτηση σε...

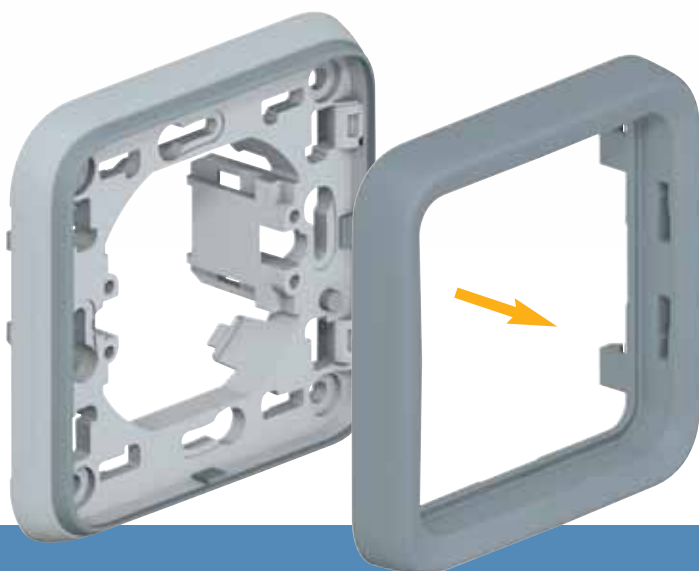
Επίτοιχη
τοποθέτηση >



1. Ξεκουμπώστε το πλαίσιο από το κουτί (δε χρειάζεται εργαλείο)



Χωνευτή
τοποθέτηση >



1. Ξεκουμπώστε το πλαίσιο από τη βάση στήριξης (δε χρειάζεται εργαλείο)



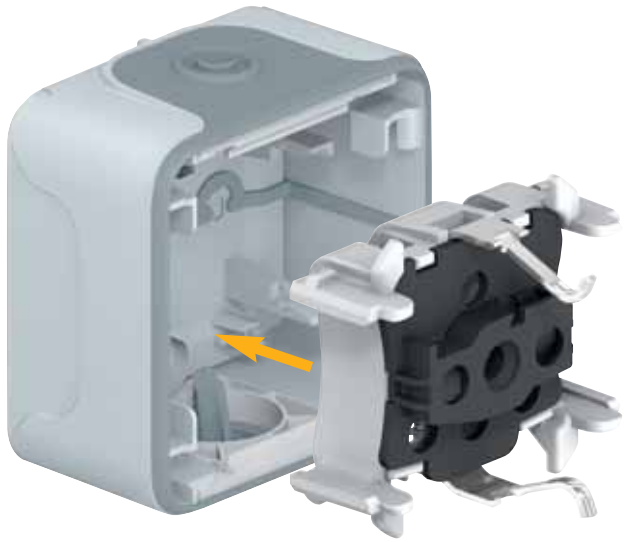
Έξυπνα πλεονεκτήματα για γρηγορότερη στήριξη

Η σειρά Plexo IP 55 χαρακτηρίζεται από νέες ευρηματικές ιδέες και πρωτοποριακές λεπτομέρειες που ξεχωρίζουν και προσφέρουν άνεση και ταχύτητα στην εργασία.

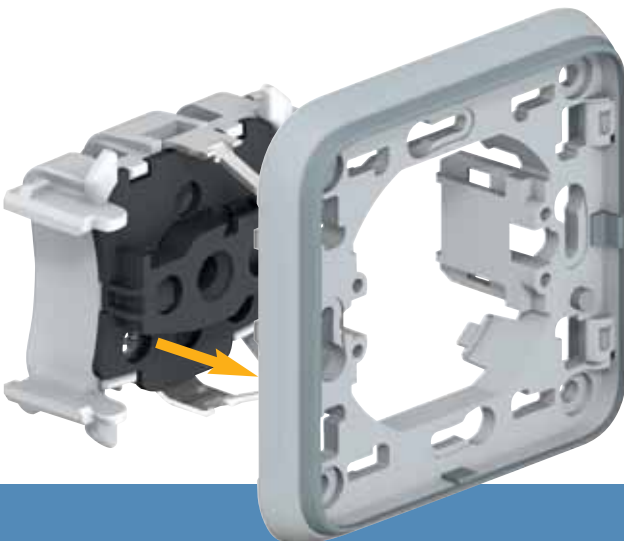


Τα σημεία στήριξης του κουτιού είναι **εμφανή** και **εύκολα προσβάσιμα**

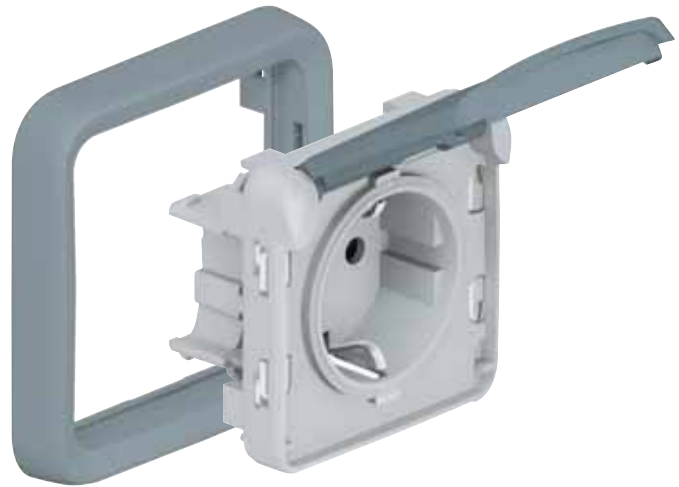
3 βήματα!



2. Καλωδιώστε το μηχανισμό και τοποθετήστε τον στο κουτί



2. Καλωδιώστε το μηχανισμό και τοποθετήστε τον από το πίσω μέρος της βάσης



3. Κουμπώστε το πλαίσιο ξανά στο κουτί ή στη βάση στήριξης και βιδώστε το πλακίδιο του μηχανισμού



Στήριξη του μηχανισμού με μία κίνηση με τις 4 βίδες 1/4 στροφής



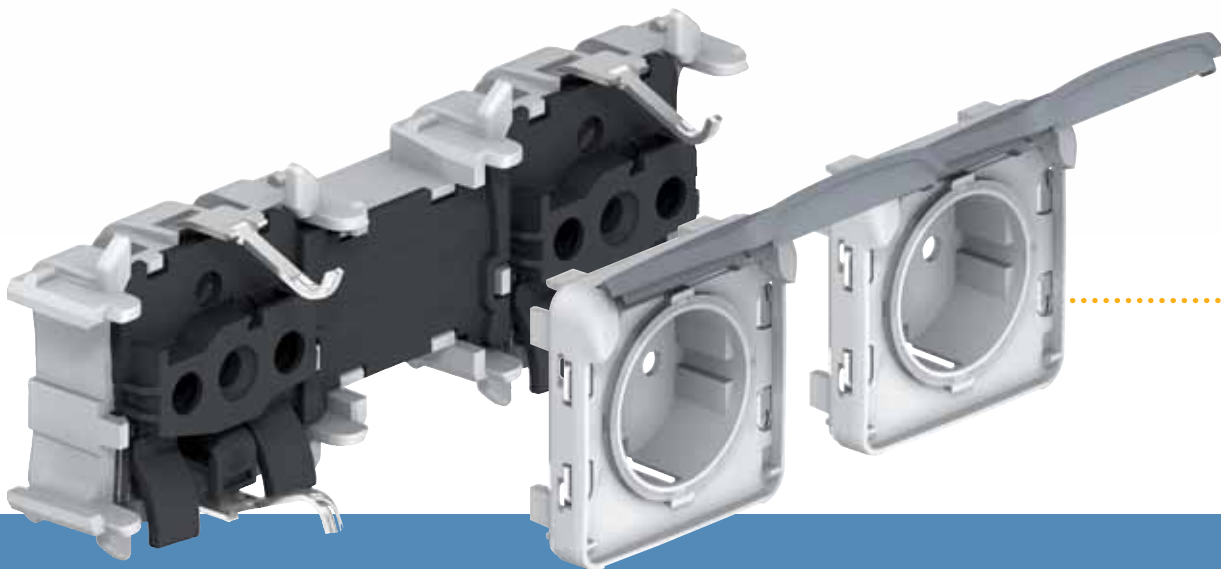
Αυτόματες κλέμμες NylBloc Auto στα κουτιά επίτοιχης τοποθέτησης για γεφύρωση

Γρήγορη εγκατάσταση με...

> Δυνατότητα συνδυασμού μηχανισμών συναρμολογούμενης σειράς...



> ...ή δυνατότητα τοποθέτησης διπλής προκαλωδιωμένης πρίζας



Ευκολία και ταχύτητα στην εργασία

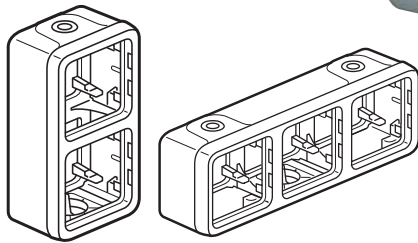
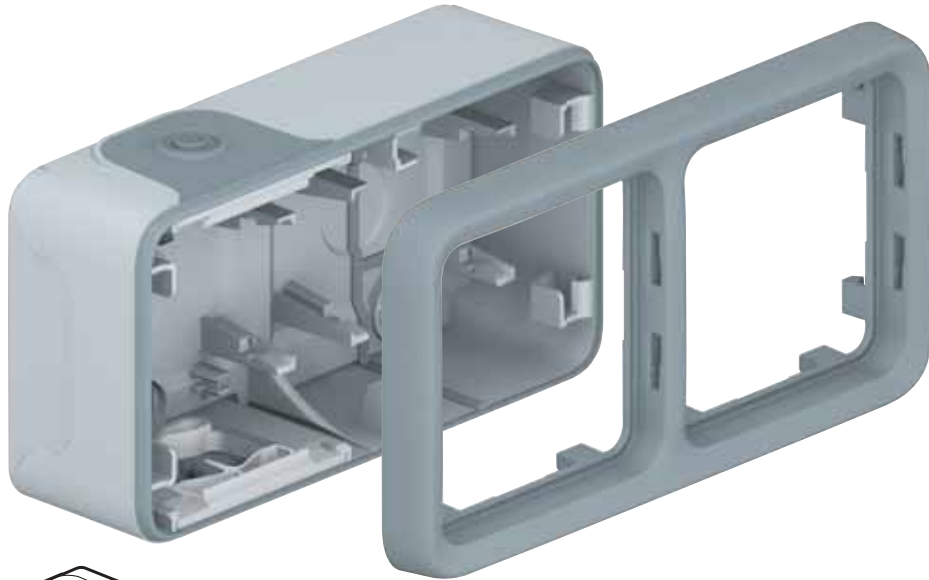
Η σειρά Plexo IP 55 διαθέτει κουτιά επίτοιχης τοποθέτησης και πλαίσια χωνευτής τοποθέτησης πολλαπλών θέσεων που επιτρέπουν το συνδυασμό μηχανισμών της συναρμολογούμενης σειράς ή την τοποθέτηση διπλών προκαλωδιωμένων πριζών.

Οι διπλές πρίζες και οι διακόπτες διαθέτουν αυτόματους ακροδέκτες για μεγαλύτερη ασφάλεια και ταχύτητα στην εργασία.

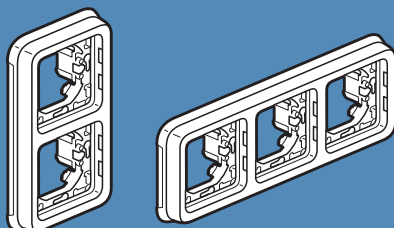
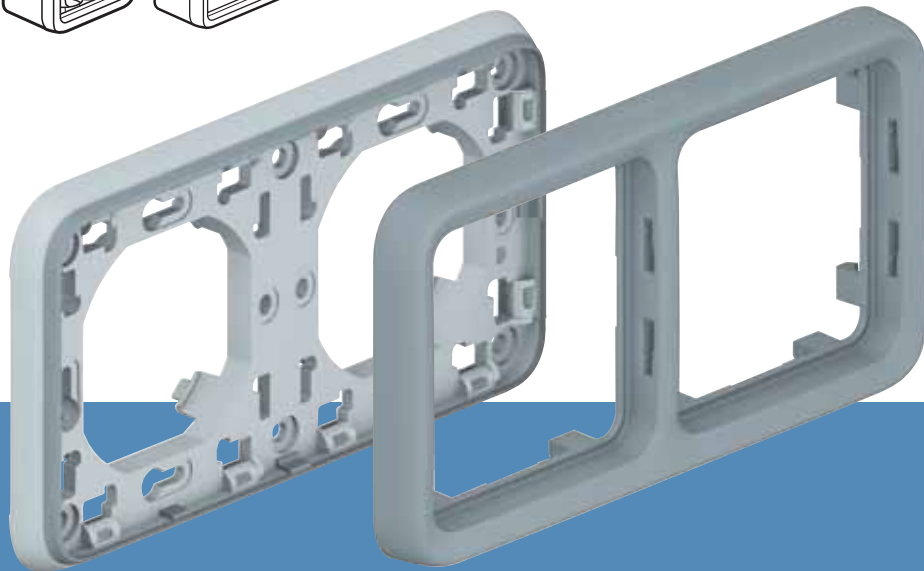


Ασφάλεια και ταχύτητα με τους αυτόματους ακροδέκτες σύνδεσης

πολλαπλά στοιχεία!

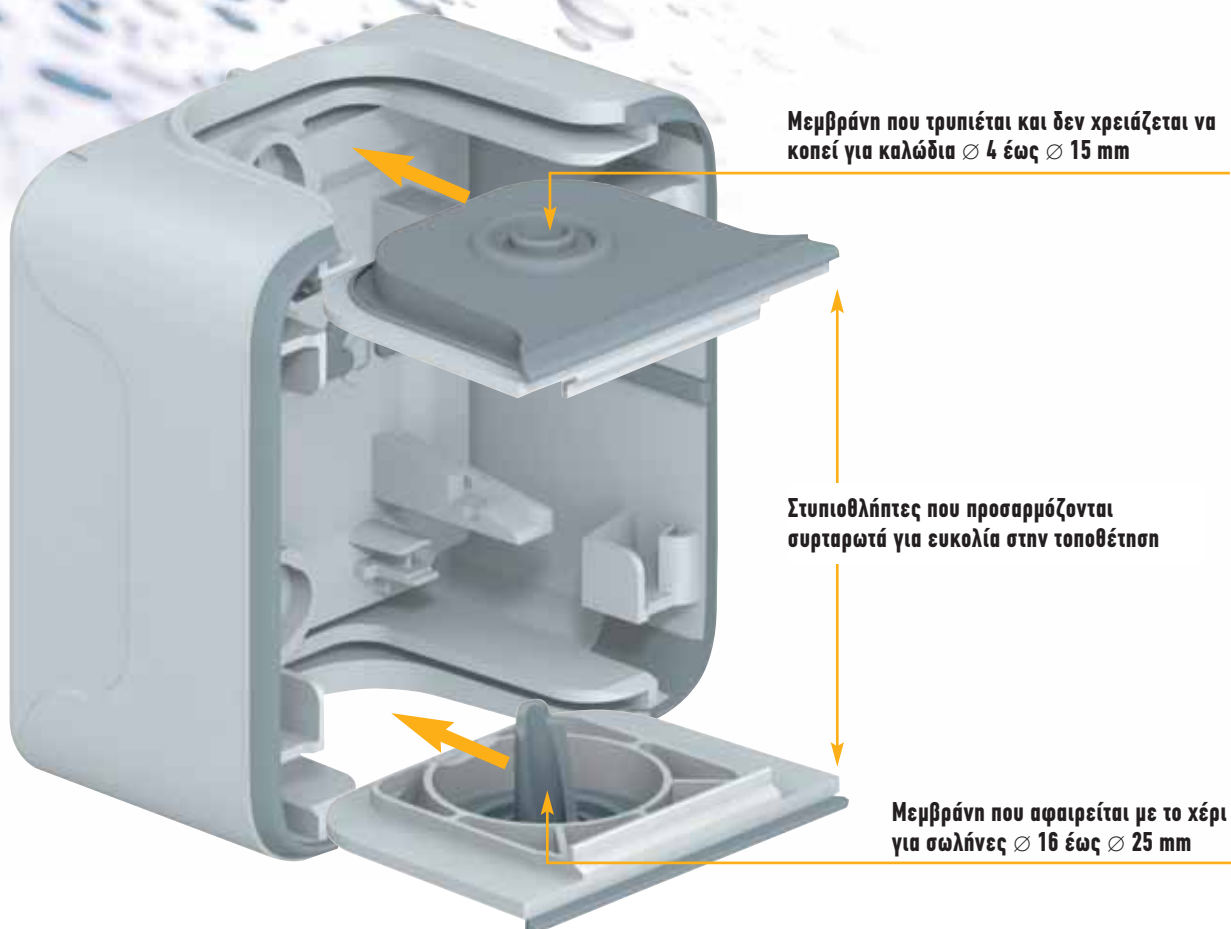


Ανοιχτό διπλό κουτί χωρίς διαχωριστικά για μεγαλύτερη άνεση στην καλωδίωση. Διατίθεται επίσης σε διπλό κάθετο και τριπλό οριζόντιο, σε γκρι και λευκό.



Διπλό πλαίσιο κωνευτής τοποθέτησης Διατίθεται επίσης σε διπλό κάθετο και τριπλό οριζόντιο, σε γκρι και λευκό.

Πρακτικός στυπιοθλήπτης με...



Ταχύτητα εγκατάστασης, ευκολία εισαγωγής καλωδίων και σωλήνων και εξασφαλισμένη στεγανότητα IP 55

Οι στυπιοθλήπτες Plexo IP 55 διαθέτουν ελαστική ανθεκτική μεμβράνη. Καλώδια και σωλήνες διαμέτρου από 4 έως 25 mm, περνούν χωρίς να χρειαστεί εργαλείο για να τρυπηθεί η μεμβράνη αυτή.

- Για καλώδια Ø 4 έως Ø 15 mm, χρησιμοποιήστε το κατσαβίδι για να τρυπήσετε τη μεμβράνη
- Για σωλήνες Ø 16 έως Ø 25 mm, αρκεί να τραβήξετε τη μεμβράνη εσωτερικά με το χέρι σας μέχρι να κοπεί

Οι στυπιοθλήπτες με την ειδική αυτή μεμβράνη εξασφαλίζουν σε κάθε περίπτωση στεγανότητα IP 55.

ειδική μεμβράνη

> Εισαγωγή καλωδίων \varnothing 4 έως 15 mm



Τρυπήστε τη μεμβράνη με κατασβίδι



Περάστε το καλώδιο



Η μεμβράνη εξασφαλίζει IP 55 προστασία στην εγκατάσταση

> Εισαγωγή σωλήνων \varnothing 16 έως 25 mm



Τραβήξτε τη μεμβράνη εσωτερικά με το χέρι μέχρι να κοπεί



Περάστε το σωλήνα



Η μεμβράνη προσαρμόζεται πλήρως ακόμα και όταν ο σωλήνας δεν είναι τέλεια ευθυγραμμισμένος και εξασφαλίζει IP 55 προστασία

Η πιο πλήρης σειρά στεγανών



Ανιχνευτής κίνησης 2 καλωδίων
χωρίς ουδέτερο



Διακόπτης αλλέ-ρετούρ φωτεινός



Διακόπτης διπλός αλλέ-ρετούρ



Μπουτόν φωτεινό με θέση επιγραφής

Η σειρά Plexo IP 55 εξελίσσεται και εμπλουτίζεται

Πολλές νέες λειτουργίες έχουν προστεθεί στη σειρά στεγανών διακοπών Plexo IP 55. 32 μηχανισμοί στη συναρμολογούμενη σειρά, 10 μηχανισμοί στην πλήρη σειρά επίτοιχης τοποθέτησης και 10 μηχανισμοί στην πλήρη σειρά κωνευτής τοποθέτησης, καλύπτουν όλες τις ανάγκες κάθε τύπου εγκατάστασης. Επιπλέον, όλοι οι φωτεινοί μηχανισμοί διατίθενται με ενσωματωμένη τη λυχνία τους ώστε να είναι έτοιμοι για χρήση.

διακοπών



Διακόπτης με φωτοκύτταρο



Διακόπτης 4 σεναρίων 



Γενικό χειριστήριο ρολλών 



Συνδυασμός διακόπτη αλλέ-ρετούρ φωτεινού και πρίζας σούκο



Τέλεια συνέργεια με Mosaic
Πλαίσιο στεγανοποίησης με κάλυμμα φιμέ που προσαρμόζεται σε όλους τους μηχανισμούς Mosaic



Βιομηχανικές εφαρμογές
Οι πρίζες Plexo IP 55 κωνευτής τοποθέτησης προσαρμόζονται στους βιομηχανικούς πίνακες και ερμάρια

πλήρης σειρά Plexo™ IP 55 - IK 07

διακόπτες και πρίζες επίτοιχης τοποθέτησης



0 697 22



0 697 33



0 697 11

Οι μηχανισμοί διατίθενται πλήρεις
Οι φωτεινοί μηχανισμοί διατίθενται με τη λυχνία
Αυτόματοι ακροδέκτες

Συσκ.	Αρ. καταλ.			Διακόπτες 10 AX - 250 V~
	Γκρι	Λευκό		
10 5	0 697 11	0 697 51		Αλλέ-ρετούρ
5 1	0 697 13	0 697 53		Αλλέ-ρετούρ φωτεινός
10 1	0 697 15	0 697 55		Διπλός αλλέ-ρετούρ

Συσκ.	Αρ. καταλ.			Μπουτόν 10 A
	Γκρι	Λευκό		
10 5	0 697 22	0 697 62		Μπουτόν φωτεινό

Συσκ.	Αρ. καταλ.			Πρίζα 16 A - 250 V~ Ακροδέκτες με βίδες
	Γκρι	Λευκό		
10	0 697 33	0 697 71		2Π+Γ τύπου σούκο ασφαλείας με καπάκι

Συσκ.	Αρ. καταλ.			Ανιχνευτής κίνησης, IK 04
	Γκρι	Λευκό		
1	0 697 40	0 697 80		<p>Επιτρέπει τον έλεγχο ενός φωτιστικού μόλις ανιχνευθεί κίνηση</p> <p>Μέγιστα φορτία:</p> <ul style="list-style-type: none"> - 250 W LEDs και CFLs - 2000 W λαμπτήρες πυράκτωσης και ιωδινης 230 V - 1000 VA λαμπτήρες ιωδινης 12 V - 10 x (2 x 36) σωλήνες φθορισμού <p>Εμβέλεια 12 m</p> <p>Δυνατότητα ρύθμισης κατά την εγκατάσταση</p> <p>Χρονική ρύθμιση: 12 sec έως 16 min</p> <p>Διαστ. 90 x 91 mm, διάμετρος 91 mm</p> <p>Γωνία ανίχνευσης: 360°</p>

πλήρης σειρά Plexo™ IP 55 - IK 07

διακόπτες και πρίζες χωνευτής τοποθέτησης



0 698 56



0 698 25



0 698 34

Οι μηχανισμοί διατίθενται πλήρεις
Οι φωτεινοί μηχανισμοί διατίθενται με τη λυχνία
Αυτόματοι ακροδέκτες
Δυνατή συγκράτηση με νύχια μήκους 34 mm

Συσκ.	Αρ. καταλ.			Διακόπτες 10 AX - 250 V~
	Γκρι	Λευκό		
5	0 698 12	0 698 52		Αλλέ-ρετούρ
1 5	0 698 17	0 698 56		Διπλός αλλέ-ρετούρ

Συσκ.	Αρ. καταλ.			Μπουτόν 10 A
	Γκρι	Λευκό		
1 5	0 698 22	0 698 62		Μπουτόν φωτεινό
1 5	0 698 25	0 698 65		Μπουτόν φωτεινό με βάση επιγραφής Περιλαμβάνει λαμπάκι 12 V

Συσκ.	Αρ. καταλ.			Πρίζα 16 A - 250 V~ Ακροδέκτες με βίδες
	Γκρι	Λευκό		
5 10	0 698 34	0 698 68		2Π+Γ τύπου σούκο ασφαλείας με καπάκι

συναρμολογούμενη σειρά Plexo™ IP 55 - IK 07

μηχανισμοί, πρίζες και εξαρτήματα



Οι μηχανισμοί διατίθενται με πλακίδιο
Εγκατάσταση των μηχανισμών στα κουτιά επίτοιχης τοποθέτησης ή στα πλαίσια χωνευτής τοποθέτησης της διπλανής σελίδας
Αυτόματοι ακροδέκτες.
Οι φωτεινοί μηχανισμοί διατίθενται με λυχνία

Συσκ.	Αρ. καταλ.	Διακόπτες 10 AX - 250 V~	
10	Γκρι 0 695 11	Λευκό 0 696 11	Αλλέ-ρετούρ
5	0 695 13	0 696 13	Αλλέ-ρετούρ φωτεινός
10 5	0 695 25	0 696 25	Διπλός αλλέ-ρετούρ
5	0 695 26	0 696 26	Διπλός αλλέ-ρετούρ φωτεινός
5	0 695 21		Μεσαίος αλλέ-ρετούρ
10 5	0 695 30	0 696 27	Διπολικός

Συσκ.	Αρ. καταλ.	Μπουτόν 10 A	
10 5	Γκρι 0 695 42	Λευκό 0 696 32	Μπουτόν φωτεινό
10 5	0 695 43	0 696 33	Μπουτόν φωτεινό με θέση επιγραφής Διατίθεται με λαμπάκι 12 V

Συσκ.	Αρ. καταλ.	Έλεγχος ρολών	
5 1	Γκρι 0 695 38	Λευκό 0 696 29	Διπλός διακόπτης για απευθείας έλεγχο του μοτέρ των ρολών 10 A - 250 V~
5	0 695 39		Διπλό μπουτόν για έλεγχο του αυτοματισμού των ρολών 10 A - 250 V~

Συσκ.	Αρ. καταλ.	Ανιχνευτής κίνησης 230 V - 50 Hz
1	Γκρι 0 695 00	2 καλωδίων χωρίς ουδέτερο Αντικαθιστά τον απλό διακόπτη και δεν απαιτεί επιπλέον καλωδίωση Επιτρέπει τον έλεγχο φωτιστικών από 60 έως 300 W πυράκτωσης ή ιωδίνης 230 V Χρονική καθυστέρηση ρυθμιζόμενη από 6 sec έως 6 min Εμβέλεια: 8 m Γωνία ανίχνευσης: 130 ° Ρυθμιζόμενη φωτεινότητα από 3 έως 1000 lux

Συσκ.	Αρ. καταλ.	Διακόπτης με φωτοκύτταρο	
5 1	Γκρι 0 695 17	Λευκό 0 696 17	Άναμμα φωτισμού όταν νυχτώνει και σβήσιμο όταν ξημερώνει Διατίθεται με ενσωματωμένο φωτοκύτταρο Ρύθμιση φωτεινότητας από 0,5 έως 1500 lux 1400 W πυράκτωσης - 400 VA φθορισμού

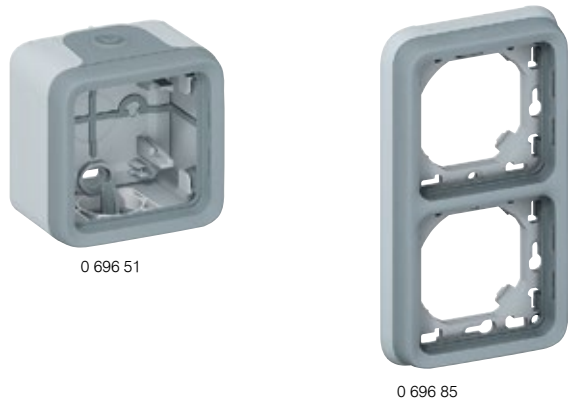
Συσκ.	Αρ. καταλ.	Ενδεικτικό
10	Γκρι/Λευκό 0 695 83	Βάση για λυχνία E10 - 230 V (5 W) - η λυχνία συμπεριλαμβάνεται Ακροδέκτες με βίδες Δέχεται τα καλύμματα αρ. καταλ. 0 695 90/91
5	0 695 90	Καλύμματα για ενδεικτικό Πορτοκαλί
5	0 695 91	Κόκκινο

Συσκ.	Αρ. καταλ.	Πρίζες 16 A - 250 V~	
10	Γκρι 0 695 71	Λευκό 0 696 39	Εγκατάσταση στα κουτιά επίτοιχης τοποθέτησης ή στα πλαίσια χωνευτής τοποθέτησης 2 Π+Γ τύπου σούκο ασφαλείας με καπάκι, ακροδέκτες με βίδες
5	0 695 76		Διπλή προκαλωδιωμένη πρίζα Οριζόντια τοποθέτηση 2 x 2 Π+Γ τύπου σούκο ασφαλείας με καπάκι, ακροδέκτες αυτόματοι
5	0 695 77		Κάθετη τοποθέτηση 2 x 2 Π+Γ τύπου σούκο ασφαλείας με καπάκι, ακροδέκτες αυτόματοι

Συσκ.	Αρ. καταλ.	Εξαρτήματα	
10 5	Γκρι 0 695 96	Λευκό 0 696 46	Στυπιοθλήπτες με μεμβράνη 1 είσοδος - ∅ έως 25 mm
5	0 695 99		2 είσοδοι - ∅ έως 16 mm
10	Γκρι/Λευκό 0 694 96		Λυχνίες 230 V - 1 mA πράσινο για φωτεινά μπουτόν
10	0 694 97		230 V - 0,5 mA, πράσινο

συναρμολογούμενη σειρά Plexo™ IP 55 - IK 07

κουτιά και πλαίσια



0 696 51

0 696 85

Συσκ.	Αρ. καταλ.		Κουτιά επίτοιχης τοποθέτησης με στυπιοθλήπτη με μεμβράνη
	Γκρι	Λευκό	
10	0 696 51	0 696 89	Στυπιοθλήπτες με μεμβράνη που τρυπιέται ή αφαιρείται και δε χρειάζεται να κοπεί 1 θέσης
5	0 696 72	0 696 90	2 και 3 θέσεων Κουτιά 2 και 3 θέσεων, ανοιχτά χωρίς διαχωριστικό για συνδυασμό μηχανισμών ή για εγκατάσταση προκαλωδιωμένων πριζών Οριζόντιο 2 θέσεων
5	0 696 61	0 696 91	Κάθετο 2 θέσεων
5	0 696 80		Οριζόντιο 3 θέσεων

Συσκ.	Αρ. καταλ.		Πλαίσια για χωνευτή τοποθέτηση
	Γκρι	Λευκό	
5 10	0 696 82	0 696 93	1 θέσης, στήριξη με βίδες ή νύχια
5	0 696 83	0 696 94	Οριζόντιο 2 θέσεων, στήριξη με βίδες Αξονική απόσταση 71 mm
5	0 696 85	0 696 96	Κάθετο 2 θέσεων, στήριξη με βίδες Αξονική απόσταση 71 mm
5	0 696 87	0 696 98	Οριζόντιο 3 θέσεων, στήριξη με βίδες Αξονική απόσταση 71 mm

Συσκ.	Αρ. καταλ.	Πλαίσιο στεγανοποίησης για Mosaic
10	0 695 80	Προσαρμόζεται σε μηχανισμούς Mosaic 2 στοιχείων για εξασφάλιση στεγανότητας IP 55 Πλαίσιο στεγανοποίησης με κάλυμμα φιμέ

σειρά Plexo™ IP 55 λευκό Artic αντιμικροβιακό

χωνευτή και επίτοιχη τοποθέτηση



0 707 11

0 707 73

Σειρά κατασκευασμένη από αντιμικροβιακό υλικό που περιέχει ιόντα αργύρου Ag+. Αποτρέπει την ανάπτυξη μικροβίων (αυτοκαθαριζόμενο) αποτελώντας έτσι ένα πρόσθετο μέτρο αντιμετώπισης των μικροβιακών απειλών ανάμεσα σε 2 διαδικασίες καθαρισμού. Συνιστάται ιδιαίτερα για χώρους όπου υπάρχουν υψηλές απαιτήσεις υγιεινής: νοσοκομεία, βιομηχανικές κουζίνες, βρεφονηπιακοί σταθμοί, σχολεία,...

Συσκ.	Αρ. καταλ.	Πλήρης σειρά
5	0 707 73	Ο μηχανισμός διατίθεται πλήρης 2Π+Γ τύπου σούκο ασφαλείας με καπάκι, χωνευτής τοποθέτησης

Συσκ.	Αρ. καταλ.	Συναρμολογούμενη σειρά
5	0 707 11	Οι μηχανισμοί διατίθενται με πλακίδιο. Εγκατάσταση των μηχανισμών στα κουτιά επίτοιχης τοποθέτησης ή στα πλαίσια χωνευτής τοποθέτησης. Αυτόματοι ακροδέκτες. Οι φωτεινοί μηχανισμοί διατίθενται με λυχνία.
5	0 707 26	Διακόπτες 10 AX - 250 V Αλλέ ρετούρ
5	0 707 26	Διπλός αλλέ ρετούρ
5	0 707 32	Μπουτόν 10 A - 250 V Μπουτόν φωτεινό
5	0 707 33	Μπουτόν φωτεινό με θέση επιγραφής. Διατίθεται με λαμπάκι 12 V
5	0 707 22	Πρίζα 16 A - 250 V 2Π+Γ τύπου σούκο ασφαλείας με καπάκι

Συσκ.	Αρ. καταλ.	Κουτιά επίτοιχης τοποθέτησης
10	0 707 41	1 θέσης
1	0 707 42	οριζόντιο, 2 θέσεων
1	0 707 43	κάθετο, 2 θέσεων

Συσκ.	Αρ. καταλ.	Πλαίσια χωνευτής τοποθέτησης
10	0 707 93	1 θέσης, στήριξη με βίδες ή νύχια
1	0 707 94	οριζόντιο, 2 θέσεων, στήριξη με βίδες, αξονική απόσταση 71 mm
1	0 707 49	κάθετο, 2 θέσεων, στήριξη με βίδες, αξονική απόσταση 71 mm



ΕΛΛΗΝΙΚΗ ΛΕΓΚΡΑΝ Α.Ε.Β.Ε.

Γραφεία - Εκθεσιακοί χώροι:

ΑΘΗΝΑ

Λ. Κηφισίας 184Α - 152 31 Χαλάνδρι
Τηλεφ. κέντρο: 210 67 97 500
Fax.: 210 67 97 540

ΘΕΣ/ΝΙΚΗ

Βασ. Όλγας 216 - 551 33 Καλαμαριά
Τηλ.: 2310 422 567, Fax.: 2310 422 971

ΓΡΑΜΜΗ ΕΠΙΚΟΙΝΩΝΙΑΣ: 801 11 850 850

www.legrand.com.gr