



DPX³

Αξιόπιστη και ακριβής προστασία

ΝΕΑ ΣΕΙΡΑ ΔΙΑΚΟΠΤΩΝ ΙΣΧΥΟΣ ΑΠΟ 16 ΕΩΣ 250 Α

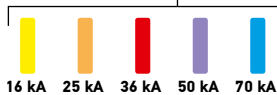
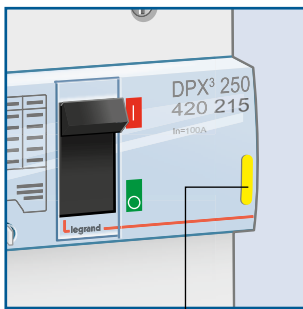
ΠΑΓΚΟΣΜΙΟΣ ΕΙΔΙΚΟΣ ΣΤΙΣ ΗΛΕΚΤΡΙΚΕΣ
ΚΑΙ ΨΗΦΙΑΚΕΣ ΚΤΙΡΙΑΚΕΣ ΥΠΟΔΟΜΕΣ

 **legrand**[®]

ΜΙΑ ΟΛΟΚΛΗΡΩΜΕΝΗ ΣΕΙΡΑ ΔΙΑΚΟΠΤΩΝ ΙΣΧΥΟΣ ΑΠΟ 16 ΕΩΣ 1 600 A

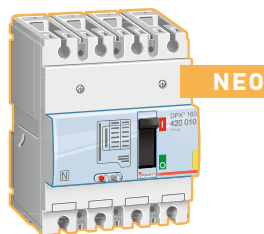
DPX³/DPX: σε 4 διαφορετικά μεγέθη

Ικανότητα διακοπής από 16 έως 70 kA.

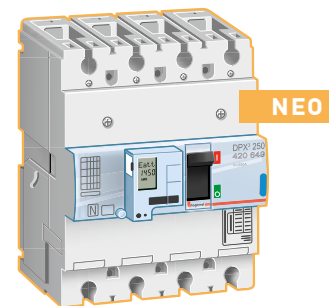


Άμεση αναγνώριση της ικανότητας διακοπής

DPX³ 160



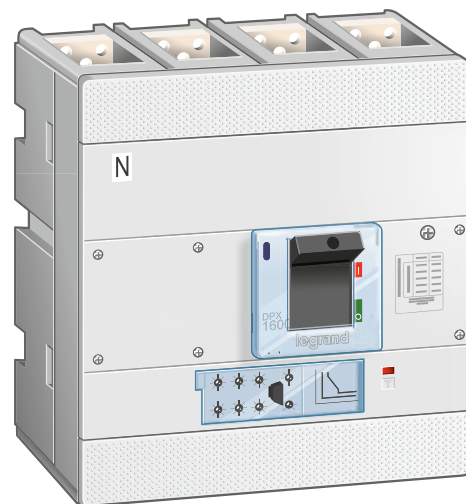
DPX³ 250



ΣΤΗΡΙΞΗ		ΣΕ ΡΑΓΑ ▾ Η' ΠΛΑΤΗ				ΣΕ ΡΑΓΑ ▾ Η' ΠΛΑΤΗ			
Ονομαστικό ρεύμα I _n	Θερμομαγνητική απόζευξη	Από 16 έως 160 A				Από 100 έως 250 A			
	Ηλεκτρονική απόζευξη	-				Από 40 έως 250 A			
Ικανότητα διακοπής I _{cu} ⁽¹⁾	380/415 V _~	16 kA	25 kA	36 kA	50 kA	25 kA	36 kA	50 kA	70 kA
	220/240 V _~	25 kA	35 kA	50 kA	65 kA	40 kA	60 kA	100 kA	100 kA
Ικανότητα διακοπής I _{cs} (% I _{cu})		100 %	100 %	100 %	100 %	100 %	100 %	100 %	100 %

(1) EN 60947-2 and IEC 60947-2

DPX 630

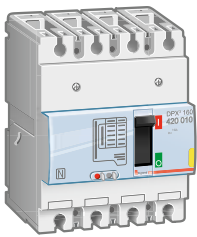
DPX 1250/1600


ΣΕ ΠΛΑΤΗ		ΣΕ ΠΛΑΤΗ		ΣΕ ΠΛΑΤΗ	
Από 320 έως 630 A		Από 800 έως 1250 A		-	
Από 250 έως 630 A		-		Από 800 έως 1600 A	
36 kA	70 kA	36 kA	70 kA	50 kA	70 kA
60 kA	100 kA	80 kA	100 kA	80 kA	100 kA
100%	75%	100%	75%	100%	75%

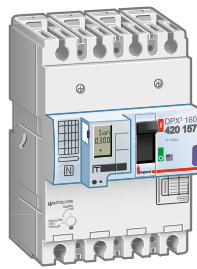
DPX³, Η ΑΝΑΒΑΘΜΙΣΜΕΝΗ ΣΕΙΡΑ

Ίδιο βάθος τοποθέτησης για όλους τους διακόπτες από 16 έως 250 A

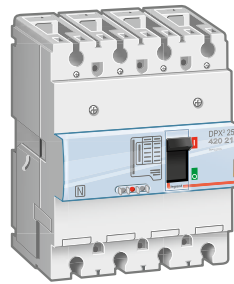
Μεγάλο εύρος λειτουργιών, χαρακτηριστικών και πρωτοποριακών λύσεων σε 2 μόνο διαφορετικά μεγέθη DPX³ 160 και DPX³ 250.



Θερμομαγνητικός DPX³ 160



Θερμομαγνητικός DPX³ 160
με διαφορική προστασία



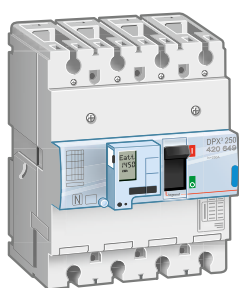
Θερμομαγνητικός DPX³ 250



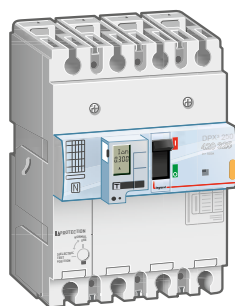
Θερμομαγνητικός DPX³ 250
με διαφορική προστασία

Πληρότητα γκάμματος για κάθε εφαρμογή

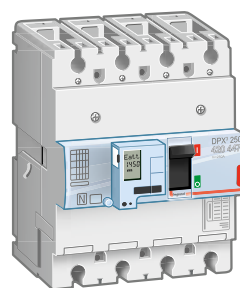
		DPX ³ 160							DPX ³ 250					
Όνομαστικό ρεύμα In (A)		16	25	40	63	80	100	125	160	40	100	160	200	250
Αριθμός πόλων	3	✓	✓	✓	✓	✓	✓	✓	✓	✓	✓	✓	✓	✓
	4	✓	✓	✓	✓	✓	✓	✓	✓	✓	✓	✓	✓	✓
Καλούπι	Σταθερό	✓	✓	✓	✓	✓	✓	✓	✓	✓	✓	✓	✓	✓
	Plug-in	✓	✓	✓	✓	✓	✓	✓	✓	✓	✓	✓	✓	✓
Απόζευξη	Θερμομαγνητική	✓	✓	✓	✓	✓	✓	✓	✓		✓	✓	✓	✓
	Ηλεκτρονική									✓	✓	✓		✓
Πρόσθετες λειτουργίες	Διαφορική προστασία	✓	✓	✓	✓	✓	✓	✓	✓	✓	✓	✓	✓	✓
	Πολυόργανο μετρήσεων									✓	✓	✓		✓
Ικανότητα διακοπής Icu (kA)	16	✓	✓	✓	✓	✓	✓	✓	✓					
	25	✓	✓	✓	✓	✓	✓	✓	✓	✓	✓	✓	✓	✓
	36	✓	✓	✓	✓	✓	✓	✓	✓	✓	✓	✓	✓	✓
	50	✓	✓	✓	✓	✓	✓	✓	✓	✓	✓	✓	✓	✓
	70									✓	✓	✓	✓	✓



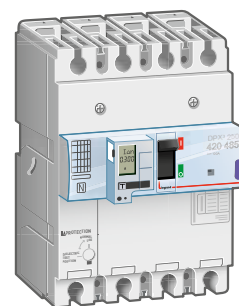
Ηλεκτρονικός DPX³ 250



Ηλεκτρονικός DPX³ 250 με διαφορική προστασία

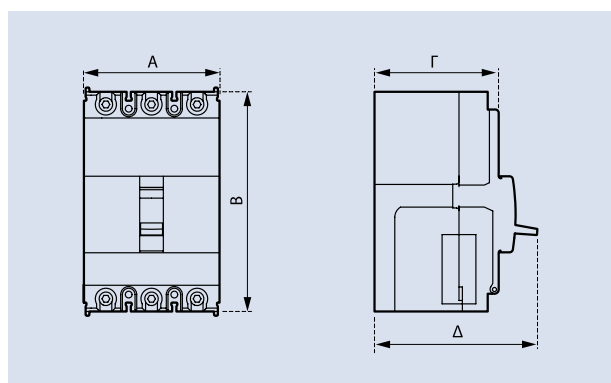


Ηλεκτρονικός DPX³ 250 με ενσωματωμένο πολυόργανο



Ηλεκτρονικός DPX³ 250 με ενσωματωμένο πολυόργανο και διαφορική προστασία

Βέλτιστες διαστάσεις



ΔΙΑΣΤΑΣΕΙΣ (mm)		DPX³ 160	DPX³ 250
A	3P	81	105
	4P	108	140
B	χωρίς διαφορική προστασία	130	165
	με διαφορική προστασία	160	195
Γ		74	
Δ		100	

ΙΔΙΟ ΒΑΘΟΣ ΤΟΠΟΘΕΤΗΣΗΣ ΜΕΧΡΙ ΤΑ 250 A

Διακόπτες ισχύος DPX³ 160 και DPX³ 250 με διαφορετικές λειτουργίες τοποθετημένοι στην ίδια ράγα



Μηχανική μανδάλωση 2 διακοπών διαφορετικού μεγέθους



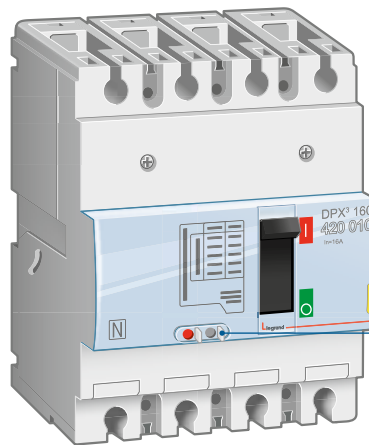
ΑΞΙΟΠΙΣΤΗ ΚΑΙ ΑΚΡΙΒΗΣ ΠΡΟΣΤΑΣΙΑ

Η νέα σειρά διακοπών DPX³ διατίθεται με θερμομαγνητική απόζευξη από 16 έως 250 A και ηλεκτρονική απόζευξη από 40 έως 250 A.

Θερμομαγνητικοί διακόπτες DPX³ 160 και DPX³ 250

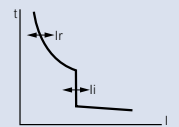
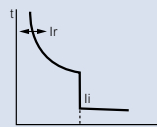
Ρυθμιζόμενο θερμικό I_r για την προστασία από υπερφόρτιση.

Σταθερό μαγνητικό I_i στους DPX³ 160 και ρυθμιζόμενο στους DPX³ 250 για την απόζευξη στο βραχυκύκλωμα.



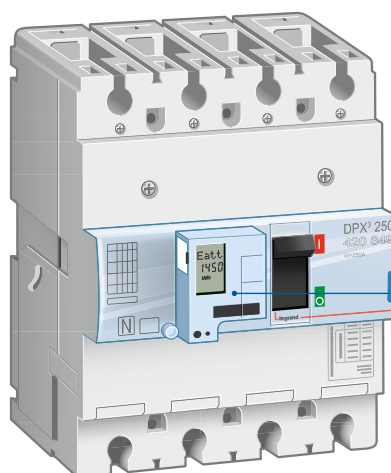
Ρύθμιση θερμομαγνητικής προστασίας στην πρόσοψη του διακόπτη

ΘΕΡΜΟΜΑΓΝΗΤΙΚΗ ΑΠΟΖΕΥΞΗ	DPX ³ 160	DPX ³ 250
Θερμικό I_r (A)	Ρυθμιζόμενο: 0.8 έως 1 x I _n	Ρυθμιζόμενο: 0.8 έως 1 x I _n
Μαγνητικό I_i (A)	Σταθερό: 16 A: 400 A 25 A: 400 A 40 έως 160A: 10 x I _n	Ρυθμιζόμενο: 5 έως 10 x I _n



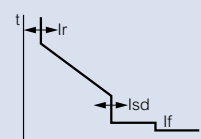
Ηλεκτρονικοί διακόπτες DPX³ 250

Η ηλεκτρονική απόζευξη προσφέρει πιο ακριβή ρύθμιση των ορίων προστασίας από υπερφόρτιση I_r και βραχυκύκλωμα I_{sd} καθώς και του χρόνου απόκρισης T_r και T_{sd} αντίστοιχα.



Οι ρυθμίσεις εμφανίζονται σε οθόνη LCD στην πρόσοψη του διακόπτη

ΗΛΕΚΤΡΟΝΙΚΗ ΑΠΟΖΕΥΞΗ		DPX ³ 250
Προστασία υπερφόρτισης	Όριο ρεύματος I_r (A)	0.4 έως $1 \times I_n$
	Χρόνος απόκρισης T_r (s)	3 έως 16 s
Προστασία βραχυκυκλώματος	Όριο ρεύματος I_{sd} (A)	1.5 έως $10 \times I_r$
	Χρόνος απόκρισης T_{sd} (s)	0 έως 0.5 s



RCBOs^(*) DPX³ 160 και DPX³ 250

Ενσωματωμένη ηλεκτρονική μονάδα διαφορικής προστασίας, ρυθμιζόμενη μέσω οθόνης LCD στην πρόσοψη του διακόπτη. Ο διακόπτης μπορεί να είναι θερμομαγνητικός ή ηλεκτρονικός.

ΔΙΑΦΟΡΙΚΗ ΠΡΟΣΤΑΣΙΑ	DPX ³ 160/250
Όριο ρεύματος διαρροής $I_{\Delta n}$ (A)	0.03 - 0.3 - 1 - 3
Χρόνος απόκρισης Δt (s)	0 - 0.3 - 1 - 3

(*) Επικοινωνήστε με το Τεχνικό Τμήμα

ΠΛΕΟΝΕΚΤΗΜΑΤΑ ΗΛΕΚΤΡΟΝΙΚΗΣ ΑΠΟΖΕΥΞΗΣ:

- Θύρα επικοινωνίας RS485
- Λειτουργία αυτοδιάγνωσης
- Πιο ακριβείς ρυθμίσεις
- Μνήμη συμβάντων
- Δυνατότητα ενσωμάτωσης πολυόργανου ηλεκτρικών μετρήσεων

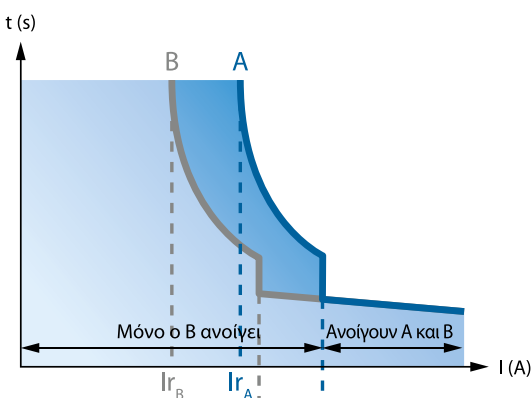


ΑΔΙΑΛΛΕΙΠΤΗ ΛΕΙΤΟΥΡΓΙΑ

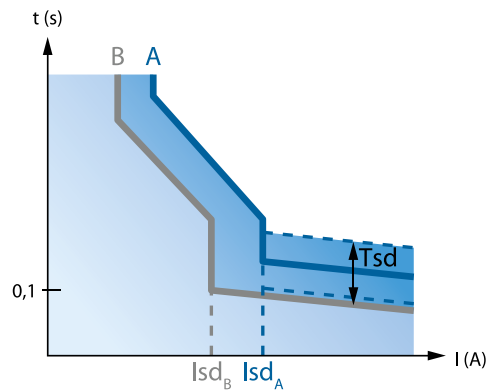
Επιλεκτικότητα διακοπών DMX³, DPX³ και DPX

Η επιλεκτικότητα αφορά τη συνεργασία μεταξύ των μηχανισμών προστασίας με τέτοιο τρόπο ώστε ένα σφάλμα να εξαλείφεται με άνοιγμα του επιμέρους διακόπτη για το συγκεκριμένο κύκλωμα και όχι με γενική διακοπή από το γενικό διακόπτη της εγκατάστασης.

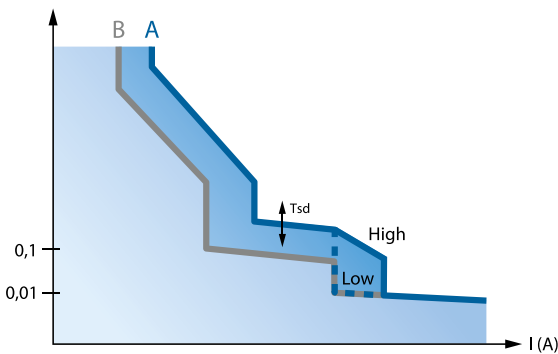
Οι διακόπτες ισχύος Legrand αποτελούν την ιδανική πρόταση για ολική επιλεκτικότητα με 4 διαφορετικές επιλογές: αμπερομετρική, χρονομετρική, δυναμική και λογική επιλεκτικότητα.



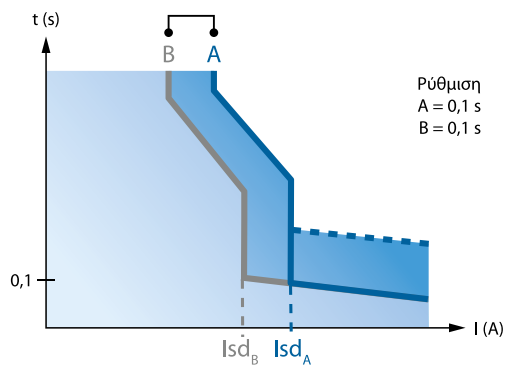
Αμπερομετρική επιλεκτικότητα
Επιλογή και ρύθμιση του ορίου I_{sd}



Χρονική επιλεκτικότητα
Ρύθμιση του χρόνου αντίδρασης T_{sd} του διακόπτη στα ανάντη



Δυναμική επιλεκτικότητα
Επιλογικός διακόπτης 2 θέσεων (High και Low) στην πρόσοψη των ηλεκτρονικών DPX³ και DPX

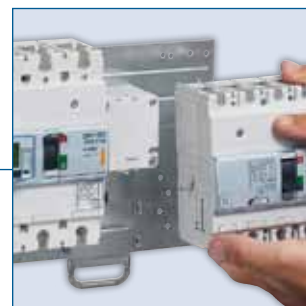
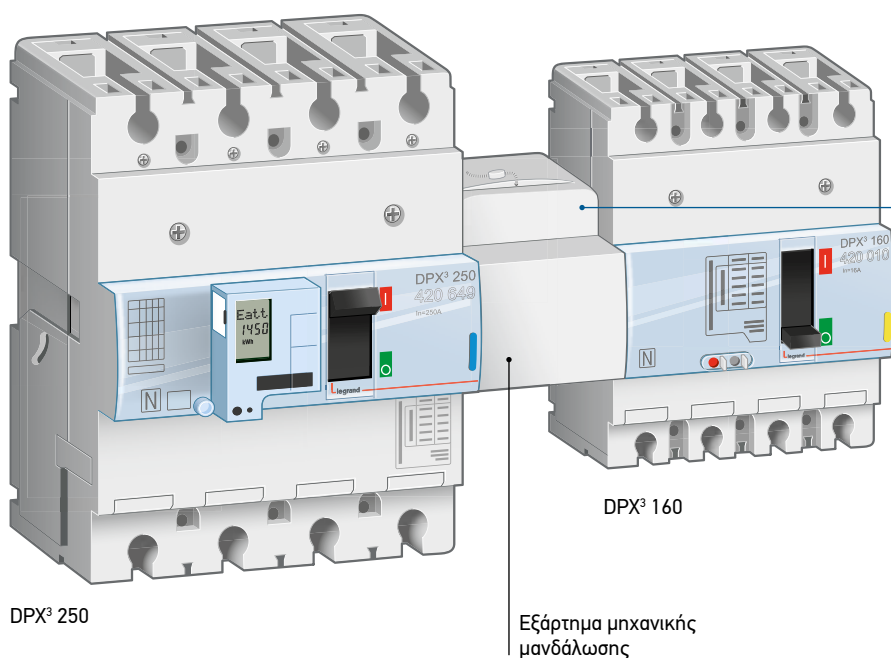


Λογική επιλεκτικότητα
Bus επικοινωνία μεταξύ των δύο διακοπών A και B

Μεταγωγή πηγών DPX³ 160 και 250

Το εξάρτημα μηχανικής μανδάλωσης DPX³ απλοποιεί σημαντικά την εγκατάσταση μιας μεταγωγής πηγών:

- Πρόσθια τοποθέτηση
- Μικρές διαστάσεις
- Στιβαρότητα
- Δεν απαιτούνται μηχανικές ρυθμίσεις
- Δυνατότητα συνεργασίας DPX³ 160 με DPX³ 250
- Στήριξη ακόμη και σε ράγα
- Ένας κοινός κωδικός για όλη τη σειρά DPX³



Απλή στήριξη:
σε πλάτη χωρίς πρόσθετες ρυθμίσεις

ΑΥΤΟΜΑΤΗ ΜΕΤΑΓΩΓΗ ΠΗΓΩΝ

Διακόπτης με μοτέρ τηλεχειρισμού σε συνεργασία με ηλεκτρονική μονάδα ελέγχου μεταγωγής.



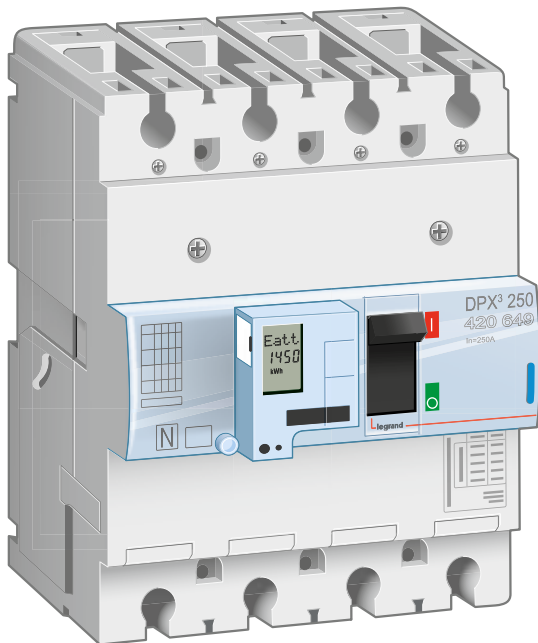
ΕΥΚΟΛΗ ΛΕΙΤΟΥΡΓΙΑ ΚΑΙ ΣΥΝΤΗΡΗΣΗ

Ενσωματωμένο πολύοργανο μετρήσεων^(*) στους ηλεκτρονικούς DPX³ 250

Προαιρετικά οι ηλεκτρονικοί DPX³ 250 μπορούν να διαθέτουν πολύοργανο ηλεκτρικών μετρήσεων.

Οι μετρήσεις μπορούν να εμφανίζονται:

- Απευθείας σε LCD οθόνη στην πρόσοψη του διακόπτη
- Απομακρυσμένα σε PC ή smartphone με το κατάλληλο software επίβλεψης μέσω της θύρας RS485 και του πρωτόκολλου Modbus.



Εμφάνιση μετρήσεων σε πραγματικό χρόνο:

- Κατανάλωση
- Ρεύμα
- Τάση
- Ενεργός / άεργος ισχύς
- Αρμονικές
- Συχνότητα

ΚΑΤΑΓΡΑΦΗ & ΕΜΦΑΝΙΣΗ

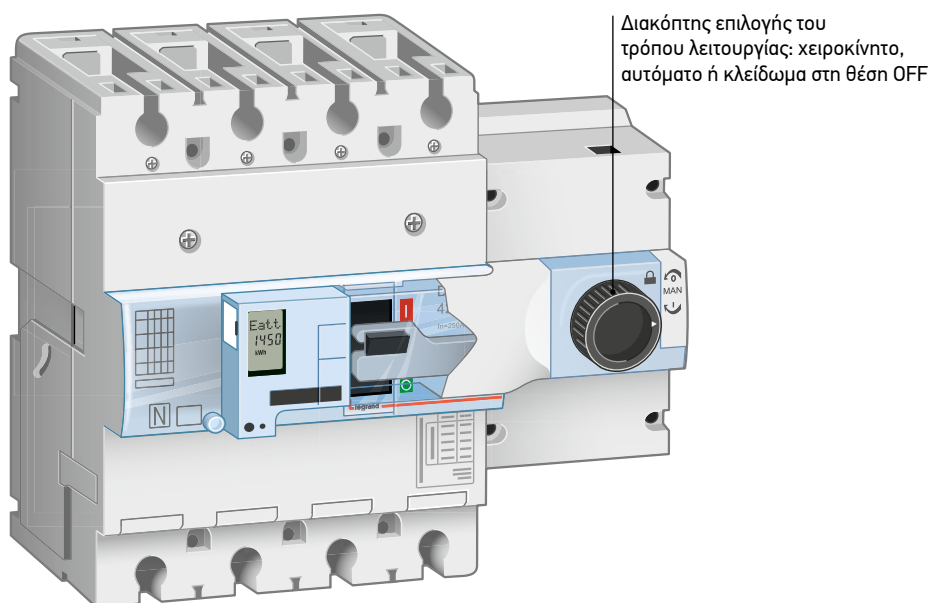
Καταγραφή και εμφάνιση μετρήσεων σε PC με το κατάλληλο software επίβλεψης.



^(*) Επικοινωνήστε με το Τεχνικό Τμήμα

Μοτέρ τηλεχειρισμού για DPX³ 160 και 250

Επιτρέπει τον πλήρη απομακρυσμένο έλεγχο του διακόπτη. Δεν απαιτείται πηνίο εργασίας ή ζεύξης. **2 μόνο κωδικοί** για όλη τη σειρά DPX³, ένας για **πλάγια** και ένας για **πρόσθια** τοποθέτηση.



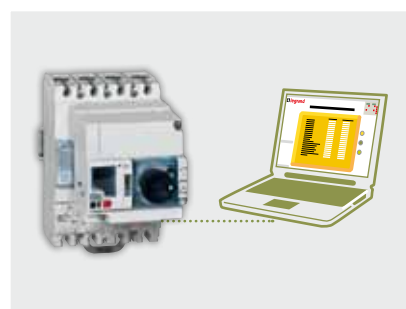
Χειροκίνητη λειτουργία






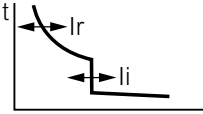
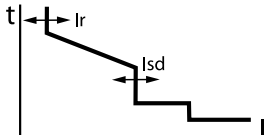
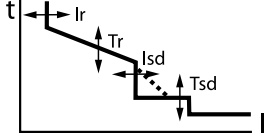
Πρόσβαση στις ρυθμίσεις προστασίας







Στήριξη πλάγιου μοτέρ σε ράγα



Απομακρυσμένος έλεγχος από PC με το κατάλληλο λογισμικό επίβλεψης.

																
ΜΗΧΑΝΙΣΜΟΙ	DPX³ 160 θερμομαγνητικός (σ. 12)				DPX³ 250 θερμομαγνητικός (σ. 12)				DPX³ 250 ηλεκτρονικός (σ. 12)							
Στήριξη	Σε ράγα \square ή σε πλάτη				Σε ράγα \square ή σε πλάτη				Σε ράγα \square ή σε πλάτη							
Ικανότητα διακοπής (kA) (EN 60947-2 και IEC 60947-2)	16 kA	25 kA	36 kA	50 kA	25 kA	36 kA	50 kA	70 kA	25 kA	36 kA	50 kA	70 kA				
380/415 V_N	16	25	36	50	25	36	50	70	25	36	50	70				
220/240 V_N	25	35	50	65	40	60	100	100	40	60	100	100				
Ικανότητα διακοπής (% I_{cu})	100	100	100	100	100	100	100	100	100	100	100	100				
Χαρακτηριστικά λειτουργίας																
Συχνότητα	50/60 Hz															
Ονομαστική τάση U_e	690 V (500 V με RCBO)				690 V (500 V με RCBO)				690 V (500 V με RCBO)							
Κατηγορία λειτουργίας	A				A				A							
Θερμομαγνητική ρύθμιση																
	Θερμικό				0,8 έως 1 I _n				0,8 έως 1 I _n				-			
	Μαγνητικό⁽¹⁾				10 I _n (400 A για μεγέθη 16 A και 25 A)				5 έως 10 I _n				-			
Ηλεκτρονική ρύθμιση S1																
	-				-				-							
Ηλεκτρονική ρύθμιση S2																
	-				-				I _r : (0,4-0,5-0,6-0,7-0,8-0,85-0,9-0,95-1) x I _n T _r : 3 - 5 - 10 - 15 s (@ I = 6 x I _r) I _s d: (1,5 - 2 - 2,5 - 3 - 4 - 5 - 6 - 8 - 10) x I _r T _s d: 0-0,1-0,2-0,3-0,4-0,5 s I ² t = K (T _s d: 0-0,1-0,2-0,3-0,4-0,5 s)							
Σύνδεση																
Καλώδιο μονόκλωνο	120 mm ²				185 mm ²				185 mm ²							
Καλώδιο πολύκλωνο	95 mm ²				150 mm ²				150 mm ²							
Μπάρα χαλκού ή κοξ	18 mm				25 mm				25 mm							
Ροπή σύσφιξης	8 Nm				10 Nm				10 Nm							
Ονομαστικό ρεύμα (I_n) στους 40 °C (A)																
I_n (A)	16	25	40	63	80	100	125	160	100	160	200	250	40	100	160	250
N	16	25	40	63	80	100	125	160	100	160	200	250	0 - 50 - 100 % I _n			
N/2	-	-	-	-	-	-	-	-	-	-	-	-	-	-	-	-
Αντοχή (χειρισμός ON/OFF)																
Ηλεκτρική	8000				8000				8000							
Μηχανική	25000				20000				20000							

(1) Για λειτουργία σε συνεχές ρεύμα dc, πολλαπλασιάστε x 1,5

																	
		DPX 630 θερμομαγνητικός (σ. 14)				DPX 630 ηλεκτρονικός (σ. 14)				DPX 1250 θερμομαγνητικός (σ. 16)				DPX 1600 ηλεκτρονικός (σ. 16)			
		Σε πλάτη		Σε πλάτη		Σε πλάτη		Σε πλάτη		Σε πλάτη		Σε πλάτη		Σε πλάτη			
		36 kA	70 kA	36 kA	70 kA	36 kA	70 kA	36 kA	70 kA	50 kA	70 kA	50 kA	70 kA				
		36	70	36	70	36	70	50	70	50	70	50	70				
		60	100	60	100	60	100	80	100	80	100	80	100				
		100	75	100	75	100	75	100	75	100	75	100	75				
		690 V _~ - 250 V ₌		690 V _~		690 V _~		690 V _~		690 V _~		690 V _~					
		A		A: In 630 A B: In 200 έως 400 A		A		A		B		B					
		0,8 έως 1 In		-		0,8 έως 1 In		0,8 έως 1 In		-		-					
		5 έως 10 In		-		5 έως 10 In		5 έως 10 In		-		-					
		-		I _r : (0,4 - 0,5 - 0,6 - 0,7 - 0,8 - 0,85 - 0,9 - 0,95 - 1) x In Tr: 5 s (@ I = 6 x I _r) I _{sd} : (1,5 - 2 - 2,5 - 3 - 4 - 5 - 6 - 8 - 10) x I _r T _{sd} : 0,05 s		-		-		I _r : (0,4 - 0,5 - 0,6 - 0,7 - 0,8 - 0,85 - 0,9 - 0,95 - 1) x In Tr: 5 s (@ I = 6 x I _r) I _{sd} : (1,5 - 2 - 2,5 - 3 - 4 - 5 - 6 - 8 - 10) x I _r T _{sd} : 0,05 s		-					
		-		I _r : 0,4 - 0,5 - 0,6 - 0,7 - 0,8 - 0,85 - 0,9 - 0,95 - 1) x In Tr: 5 - 10 - 20 - 30 s (@ I = 6 x I _r) I _{sd} : (1,5 - 2 - 2,5 - 3 - 4 - 5 - 6 - 8 - 10) x I _r T _{sd} : 0 - 0,1 - 0,2 - 0,3 s I _t = K (T _{sd} : 0,01 - 0,1 - 0,2 - 0,3 s)		-		-		I _r : 0,4 - 0,5 - 0,6 - 0,7 - 0,8 - 0,85 - 0,9 - 0,95 - 1) x In Tr: 5 - 10 - 20 - 30 s (@ I = 6 x I _r) I _{sd} : (1,5 - 2 - 2,5 - 3 - 4 - 5 - 6 - 8 - 10) x I _r T _{sd} : 0 - 0,1 - 0,2 - 0,3 s I _t = K (T _{sd} : 0,01 - 0,1 - 0,2 - 0,3 s)		-					
		300 mm ² ή 2 x 240 mm ² 240 mm ² ή 2 x 185 mm ²		300 mm ² ή 2 x 240 mm ² 240 mm ² ή 2 x 185 mm ²		2 ή 4 x 240 mm ² 2 ή 4 x 185 mm ²		2 ή 4 x 240 mm ² 2 ή 4 x 185 mm ²		2 ή 4 x 240 mm ² 2 ή 4 x 185 mm ²		2 ή 4 x 240 mm ² 2 ή 4 x 185 mm ²					
		32 mm		32 mm		50 mm		50 mm		50 mm		50 mm					
		15 Nm						20 Nm									
250	250	320	400	500	630	250	400	630	630	800	1000	1250	630	800	1250	1600	
		250	320	400	500	630	0 - 50 - 100 % In		630	800	1000	1250	0 - 50 - 100 % In				
		-	250	250	250	320											
		5000				5000				3000				2000			
		15000				15000				10000				10000			

DPX³ 160

αυτόματοι ισχύος από 16 έως 160 A



4 200 00

4 200 10

Τοποθέτηση σε ράγα $\bar{_}$ ή σε πλάτη για XL³
Σύνδεση με πολύκλωνο καλώδιο έως 70 mm² max
ή μονόκλωνο 95 mm² max
Σύμφωνα με το πρότυπο IEC 60947-2

DPX³ 250

αυτόματοι ισχύος από 100 έως 250 A



4 202 05

4 203 69

Τοποθέτηση σε ράγα $\bar{_}$ ή σε πλάτη για XL³
Σύνδεση με πολύκλωνο καλώδιο έως 120 mm² max
ή μονόκλωνο 150 mm² max
Σύμφωνα με το πρότυπο IEC 60947-2

Συσκ.	Αρ. καταλ.		DPX ³ θερμομαγνητικής απόζευξης
			Θερμικό ρυθμιζόμενο από 0,8 έως 1 In Μαγνητικό σταθερό σε 10 In (400 A για In 16 A και 25 A)
			Ικανότητα διακοπής Icu: 16 kA (400 V_N)
	Τριπολικοί	Τετρ/λικοί	In (A)
1	4 200 00	4 200 10	16
1	4 200 01	4 200 11	25
1	4 200 02	4 200 12	40
1	4 200 03	4 200 13	63
1	4 200 04	4 200 14	80
1	4 200 05	4 200 15	100
1	4 200 06	4 200 16	125
1	4 200 07	4 200 17	160
			Ικανότητα διακοπής Icu: 25 kA (400 V_N)
1	4 200 40	4 200 50	16
1	4 200 41	4 200 51	25
1	4 200 42	4 200 52	40
1	4 200 43	4 200 53	63
1	4 200 44	4 200 54	80
1	4 200 45	4 200 55	100
1	4 200 46	4 200 56	125
1	4 200 47	4 200 57	160
			Ικανότητα διακοπής Icu: 36 kA (400 V_N)
1	4 200 80	4 200 90	16
1	4 200 81	4 200 91	25
1	4 200 82	4 200 92	40
1	4 200 83	4 200 93	63
1	4 200 84	4 200 94	80
1	4 200 85	4 200 95	100
1	4 200 86	4 200 96	125
1	4 200 87	4 200 97	160
			Ικανότητα διακοπής Icu: 50 kA (400 V_N)
1	4 201 20	4 201 30	16
1	4 201 21	4 201 31	25
1	4 201 22	4 201 32	40
1	4 201 23	4 201 33	63
1	4 201 24	4 201 34	80
1	4 201 25	4 201 35	100
1	4 201 26	4 201 36	125
1	4 201 27	4 201 37	160

Συσκ.	Αρ. καταλ.		DPX ³ θερμομαγνητικής απόζευξης
			Θερμικό ρυθμιζόμενο από 0,8 έως 1 In Μαγνητικό ρυθμιζόμενο από 5 έως 10 In
			Ικανότητα διακοπής Icu: 25 kA (400 V_N)
	Τριπολικοί	Τετρ/λικοί	In (A)
1	4 202 05	4 202 15	100
1	4 202 07	4 202 17	160
1	4 202 08	4 202 18	200
1	4 202 09	4 202 19	250
			Ικανότητα διακοπής Icu: 36 kA (400 V_N)
1	4 202 35	4 202 45	100
1	4 202 37	4 202 47	160
1	4 202 38	4 202 48	200
1	4 202 39	4 202 49	250
			Ικανότητα διακοπής Icu: 50 kA (400 V_N)
1	4 202 65	4 202 75	100
1	4 202 67	4 202 77	160
1	4 202 68	4 202 78	200
1	4 202 69	4 202 79	250
			Ικανότητα διακοπής Icu: 70 kA (400 V_N)
1	4 206 05	4 206 15	100
1	4 206 07	4 206 17	160
1	4 206 08	4 206 18	200
1	4 206 09	4 206 19	250

Συσκ.	Αρ. καταλ.		DPX ³ ηλεκτρονικής απόζευξης
			Προστασία υπερφόρτισης Ir = 0,4 - 1 In Ρύθμιση χρόνου Tr από 3 έως 15s Προστασία βραχυκυκλώματος Isd από 1,5 έως 10 x Ir Ρύθμιση χρόνου Tsd από 0 έως 0,5s
			Ικανότητα διακοπής Icu: 25 kA (400 V_N)
	Τριπολικοί	Τετρ/λικοί	In (A)
1	4 203 02	4 203 12	40
1	4 203 05	4 203 15	100
1	4 203 07	4 203 17	160
1	4 203 09	4 203 19	250
			Ικανότητα διακοπής Icu: 36 kA (400 V_N)
1	4 203 32	4 203 42	40
1	4 203 35	4 203 45	100
1	4 203 37	4 203 47	160
1	4 203 39	4 203 49	250
			Ικανότητα διακοπής Icu: 50 kA (400 V_N)
1	4 203 62	4 203 72	40
1	4 203 65	4 203 75	100
1	4 203 67	4 203 77	160
1	4 203 69	4 203 79	250
			Ικανότητα διακοπής Icu: 70 kA (400 V_N)
1	4 206 35	4 206 45	40
1	4 206 37	4 206 47	100
1	4 206 38	4 206 48	160
1	4 206 39	4 206 49	250

DPX³ με διαφορική προστασία
DPX³ ηλεκτρονικός με ενσωματωμένο πολυόργανο
Επικοινωνήστε με το Τεχνικό Τμήμα

DPX³ 160 και 250

εξαρτήματα

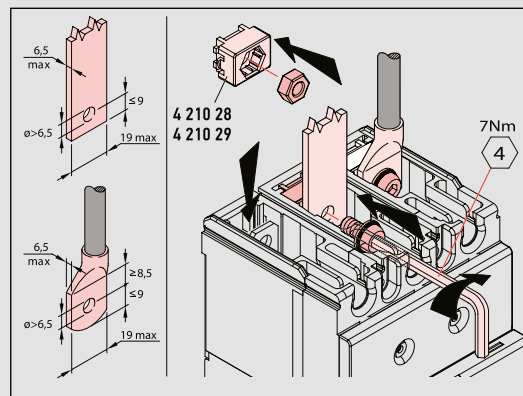
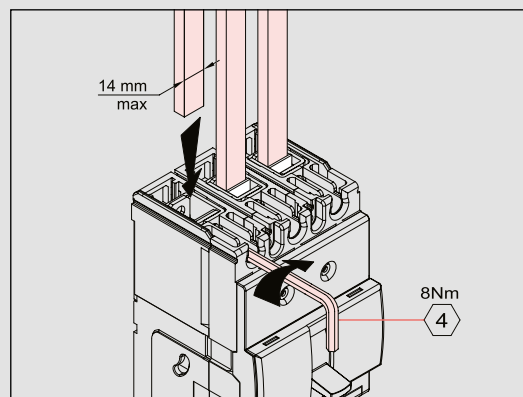
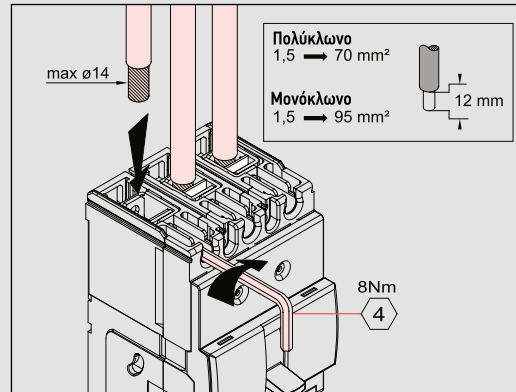
DPX³ 160 και 250

σύνδεση

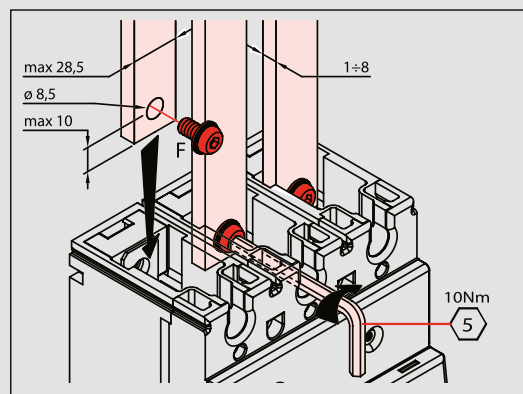


Συσκ.	Αρ. καταλ.	Εξαρτήματα για DPX ³ 160
		Ακροδέκτες για καλώδιο έως 150 mm² Πολύκλωνο καλώδιο 35 έως 120 mm ² Μονόκλωνο καλώδιο 35 έως 150 mm ² Κος έως 18 mm
1	4 210 26	Ακροδέκτης 3P
1	4 210 27	Ακροδέκτης 4P
1	4 210 70	Μονωτικά χωρίσματα ακροδεκτών Σετ 3 τεμαχίων
1	4 210 28	Ακροδέκτες για κος Σετ 3 τεμαχίων
1	4 210 29	Σετ 4 τεμαχίων
1	4 210 32	Προεκτάσεις Σετ 3 τεμαχίων
1	4 210 33	Σετ 4 τεμαχίων
1	4 210 54	Προστατευτικά καλύμματα Για DPX ³ 160 3P
1	4 210 55	Για DPX ³ 160 4P
		Εξαρτήματα για DPX³ 250
		Ακροδέκτες για καλώδιο Πολύκλωνο καλώδιο 1 x 150 mm ² Μονόκλωνο καλώδιο 1 x 180 mm ² Μπάρα χαλκού 25 mm
1	4 210 30	Σετ 3 ακροδεκτών
1	4 210 31	Σετ 4 ακροδεκτών
1	4 210 70	Μονωτικά χωρίσματα ακροδεκτών Σετ 3 τεμαχίων
1	4 210 34	Προεκτάσεις Σετ 3 τεμαχίων για DPX ³ 250 3P
1	4 210 35	Σετ 4 τεμαχίων για DPX ³ 250 4P
1	4 210 56	Προστατευτικά καλύμματα Για DPX ³ 250 3P
1	4 210 57	Για DPX ³ 250 4P
		Βάσεις στήριξης σε ράγα και πλάτες XL
1	4 210 71	Βάση στήριξης DPX ³ 160 σε ράγα
1	4 210 68	Βάση στήριξης DPX ³ 160 με πλαινό μοτέρ σε ράγα
1	4 210 72	Βάση στήριξης DPX ³ 250 σε ράγα
1	4 210 69	Βάση στήριξης DPX ³ 250 με πλαινό μοτέρ σε ράγα
1	0 202 11	Πλάτη για XL 400 ⁽¹⁾
1	0 206 11	Πλάτη για XL 800/4000 24 στοιχείων ⁽¹⁾
1	0 206 61	Πλάτη για XL 800/4000 36 στοιχείων ⁽¹⁾

DPX³ 160



DPX³ 250



(1) Απαιτείται η αντίστοιχη βάση στήριξης για ράγα

DPX³ 160 και 250

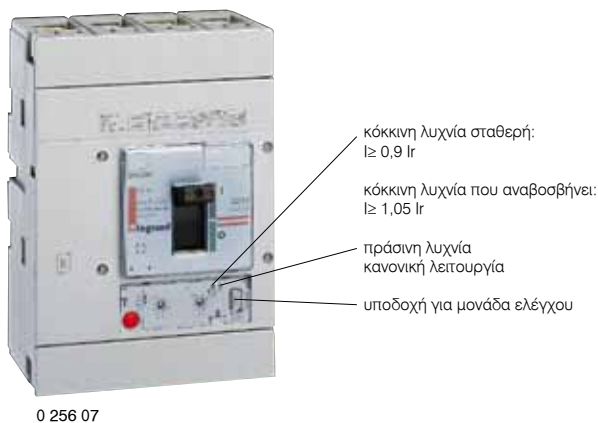
κοινά εξαρτήματα



Συσκ.	Αρ. καταλ.	Βοηθητικές επαφές
1	4 210 10	Βοηθητική επαφή 1 K + 1 A
1	4 210 11	Βοηθητική επαφή ή επαφή ένδειξης κατάστασης των επαφών
Πηνία εργασίας		
1	4 210 16	Τάση πηνίου 230 V~ και =
1	4 210 17	Τάση πηνίου 380 V~ και =
Πηνία έλλειψης τάσης		
1	4 210 22	Τάση πηνίου 230 V~
1	4 210 24	Τάση πηνίου 380 V~
Περιστροφικά χειριστήρια		
1	4 210 00	Απευθείας στο DPX ³ χωρίς διαφορική προστασία
1	4 210 01	Απευθείας στο DPX ³ με διαφορική προστασία
1	4 210 04	Με προέκταση για κάθε τύπο DPX ³
Κλειδαριά		
1	4 210 49	Εξάρτημα για το κλειδωμα του DPX ³
Μοτέρ τηλεχειρισμού		
1	4 210 60	Μοτέρ τοποθέτησης στο πλάι
1	4 210 61	Μοτέρ για πρόσθια τοποθέτηση
1	4 210 64	Κλειδαριά ασφαλείας για μοτέρ στο πλάι
1	4 210 67	Κλειδαριά ασφαλείας για μοτέρ πρόσθιας τοποθέτησης
Εξαρτήματα μεταγωγής		
1	4 210 58	Βάση και εξάρτημα μηχανικής μανδάλωσης DPX ³ 160/250
1	0 206 13	Πλάτη για τη στήριξη του αρ. καταλ. 4 210 58 σε ερμάριο XL ³ 800 / 4000
1	0 261 93	Μονάδα ελέγχου μεταγωγής 230 V~ ή 24 - 48 V =
1	0 042 10	Τροφοδοτικό 12 V =
1	0 042 30	Τροφοδοτικό 24 V =
1	0 042 31	Συστοιχία μπαταριών για σύνδεση με το τροφοδοτικό αρ. καταλ. 0 042 30
Αρ. στοιχείων των 17,5 mm		
		6
		6
		6
Interface επικοινωνίας		
1	4 210 75	Modbus

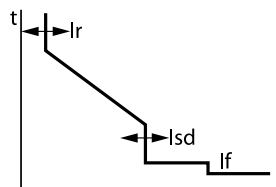
DPX 630

αυτόματοι ισχύος από 320 A έως 630 A



Σύμφωνα με το πρότυπο IEC 60947-2

Συσκ.	Αρ. καταλ.	DPX 630
Θερμομαγνητική απόζευξη		
Ρύθμιση θερμικού 0,8 - 1 In		
Ρύθμιση μαγνητικού 5 - 10 In		
Ικανότητα διακοπής Icu: 36 kA (400 V~)		
	Τριπολικό	Τετρ/λικό
1	0 255 22	0 255 37
1	0 255 23	0 255 38
1	0 255 24	0 255 40
Ικανότητα διακοπής Icu: 70 kA (400 V~)		
	Τριπολικό	Τετρ/λικό
1	0 255 42	0 255 57
1	0 255 43	0 255 58
1	0 255 44	0 255 60
DPX 630 Ηλεκτρονική απόζευξη S1⁽¹⁾		
Προστασία υπερφόρτισης Ir = 0,4 - 1 In		
Προστασία βραχυκυκλώματος Isd = 1,5 - 10 Ir		
Ικανότητα διακοπής Icu: 36 kA (400 V~)		
	Τριπολικό	Τετρ/λικό
1	0 256 02	0 256 06
1	0 256 03	0 256 07
Ικανότητα διακοπής Icu: 70 kA (400 V~)		
	Τριπολικό	Τετρ/λικό
1	0 256 10	0 256 14
1	0 256 11	0 256 15



- Ρύθμιση ορίου Ir για προστασία έναντι υπερφόρτισης: Ir = (0,4 - 0,5 - 0,6 - 0,7 - 0,8 - 0,9 - 0,95 - 1) x In
- Χρόνος διακοπής Tr = 5 sec για υπερφόρτιση I = 6 x Ir
- Ρύθμιση ορίου Isd για προστασία έναντι βραχυκυκλώματος: Isd = (1,5 - 2 - 3 - 4 - 5 - 6 - 8 - 10) x Ir
- Χρόνος διακοπής Tsd = 0,1 sec
- Ακαριαία διακοπή: If = 5 kA

(1) Για ηλεκτρονική απόζευξη με ρύθμιση χρόνου, επικοινωνήστε με το Τεχνικό Τμήμα

DPX 630

εξαρτήματα

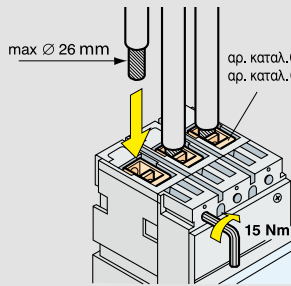


DPX 630

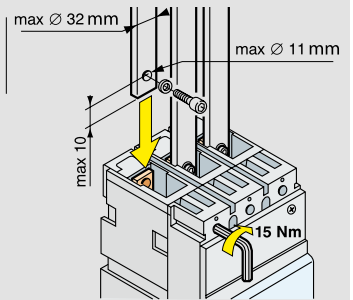
σύνδεση

■ Σύνδεση

Σύνδεση με καλώδιο

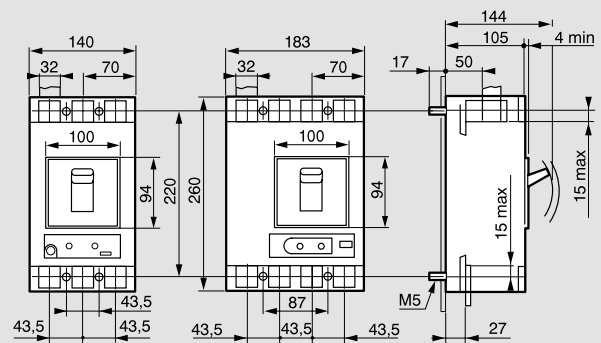


Σύνδεση με κος ή μπάρες

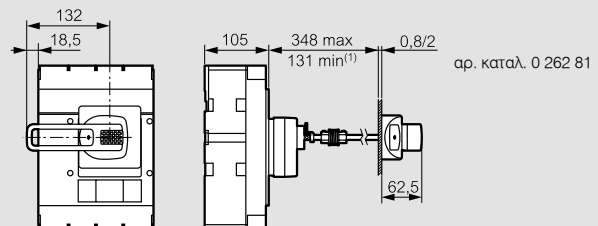
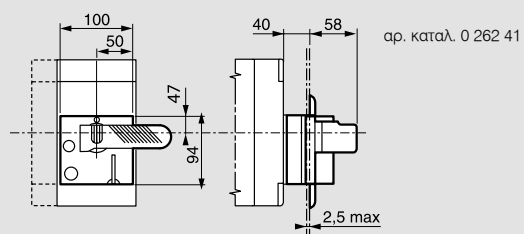


Συσκ.	Αρ. καταλ.	Εξαρτήματα
1	0 262 41	Περιστροφικά χειριστήρια Απευθείας σύνδεση στο DPX
1	0 262 81	Kit σύνδεσης μέσω άξονα για τον έλεγχο του DPX από το εξωτερικό του ερμαρίου με στήριξη στην πόρτα
1	0 262 25	Κλειδαριά για το απευθείας περιστροφικό χειριστήριο αρ. καταλ. 0 262 41
1	0 262 30	Μονωτικά χωρίσματα ακροδεκτών Για την απομόνωση των συνδέσεων μεταξύ κάθε πόλου Σετ 3 τεμαχίων
1	0 262 44	Προστατευτικά καλύμματα ακροδεκτών Σετ 2 καλυμμάτων για τριπολικό DPX
1	0 262 45	Σετ 2 καλυμμάτων για τετραπολικό DPX
1	0 262 40	Μανδάλωση Για "κλείδωμα" στη θέση OFF
1	0 262 50	Ακροδέκτες Σετ 4 ακροδεκτών για καλώδιο χωρίς κος
1	0 262 51	Σετ 4 ακροδεκτών για 2 καλώδια ανά πόλο χωρίς κος
1	0 262 48	Σετ 3 ακροδεκτών για την αύξηση της απόστασης μεταξύ των πόλων
1	0 262 49	Σετ 4 ακροδεκτών για την αύξηση της απόστασης μεταξύ των πόλων
1	0 262 46	Σετ 4 προεκτάσεων ακροδεκτών για κος (περιλαμβάνονται μονωτικά διαχωριστικά)

■ Διαστάσεις DPX 630



■ Περιστροφικά χειριστήρια



(1) 75 mm χωρίς τη μηχανική μανδάλωση με την πόρτα

DPX 1250 και 1600

αυτόματοι ισχύος από 800 A έως 1600 A

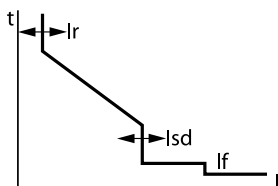


0 257 08

Σύμφωνα με το πρότυπο IEC 60947-2

Συσκ.	Αρ. καταλ.		DPX 1250 Θερμομαγνητική απόζευξη
			Ρύθμιση θερμικού 0,8 - 1 In Ρύθμιση μαγνητικού 5 - 10 In Ικανότητα διακοπής Icu: 50 kA (400 V~)
	Τριπολικός	Τετρο/λικός	In (A)
1	0 258 02	0 258 09 ⁽¹⁾	800
1	0 258 03	0 258 10 ⁽¹⁾	1000
1	0 258 04	0 258 11 ⁽¹⁾	1250
	Τριπολικός	Τετρο/λικός	Ικανότητα διακοπής Icu: 70 kA (400 V~)
			In (A)
1	0 258 16	0 258 23 ⁽¹⁾	800
1	0 258 17	0 258 24 ⁽¹⁾	1000
1	0 258 18	0 258 25 ⁽¹⁾	1250

Συσκ.	Αρ. καταλ.		DPX 1600 Ηλεκτρονική απόζευξη S1 ⁽³⁾
			Προστασία υπερφόρτισης Ir = 0,4 - 1 In Προστασία βραχυκυκλώματος Isd = 1,5 - 10 Ir Ικανότητα διακοπής Icu: 50 kA (400 V~)
	Τριπολικός	Τετρο/λικός	In (A)
1	0 257 02	0 257 06 ⁽²⁾	800
1	0 257 03	0 257 07 ⁽²⁾	1250
1	0 257 04	0 257 08 ⁽²⁾	1600
	Τριπολικός	Τετρο/λικός	Ικανότητα διακοπής Icu: 70 kA (400 V~)
			In (A)
1	0 257 10	0 257 14 ⁽²⁾	800
1	0 257 11	0 257 15 ⁽²⁾	1250
1	0 257 12	0 257 16 ⁽²⁾	1600



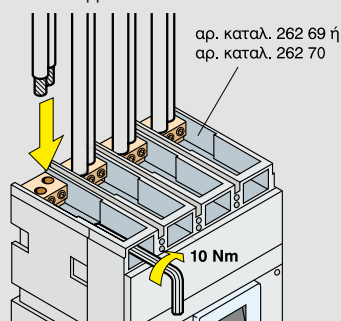
- Ρύθμιση ορίου Ir για προστασία έναντι υπερφόρτισης:
 $I_r = (0,4 - 0,5 - 0,6 - 0,7 - 0,8 - 0,9 - 0,95 - 1) \times I_n$
Χρόνος διακοπής $T_r = 5 \text{ sec}$ για υπερφόρτιση $I = 6 \times I_r$
- Ρύθμιση ορίου Isd για προστασία έναντι βραχυκυκλώματος: $I_{sd} = (1,5 - 2 - 3 - 4 - 5 - 6 - 8 - 10) \times I_r$
Χρόνος διακοπής $T_{sd} = 0,1 \text{ sec}$
- Ακαριαία διακοπή: $I_f = 20 \text{ kA}$ (15 kA για τον DPX 1600 με $I_n = 800 \text{ A}$)

DPX 1250 και 1600

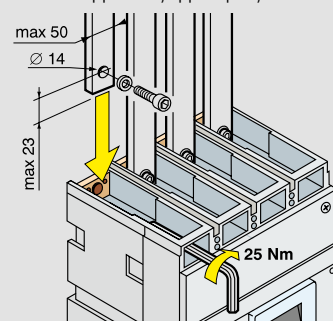
σύνδεση

■ Σύνδεση

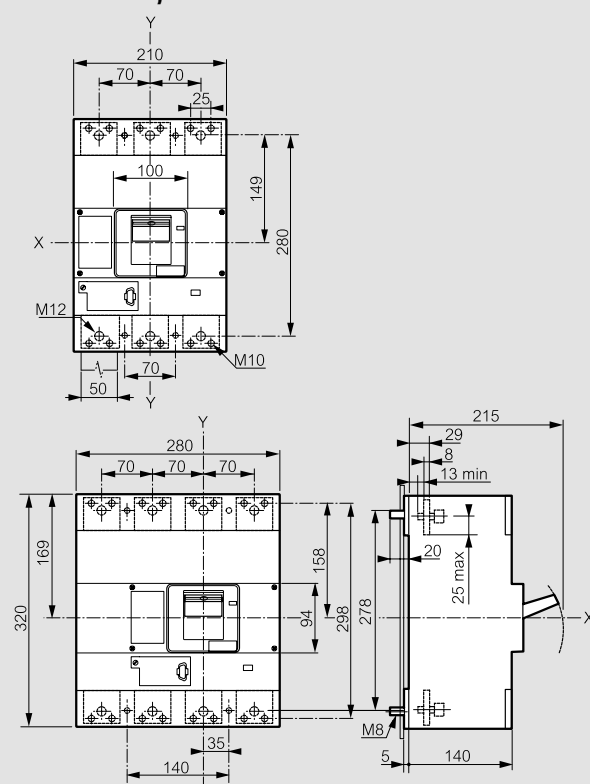
Σύνδεση με καλώδια



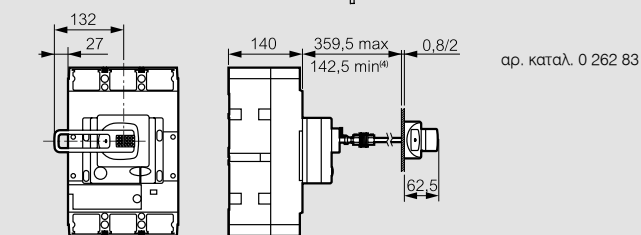
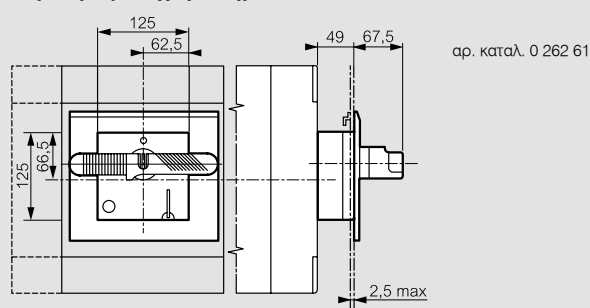
Σύνδεση με κος ή μπάρες



■ Διαστάσεις



Περιστροφικά χειριστήρια



(4) 75 mm χωρίς τη μηχανική μανδάλωση με την πόρτα

(1) Ουδέτερος χωρίς προστασία
(2) Ρύθμιση ουδέτερου 0 - 50% - 100%
(3) Για ηλεκτρονική απόζευξη με ρύθμιση χρόνου, επικοινωνήστε με το Τεχνικό Τμήμα

DPX 1250 και 1600

εξαρτήματα



0 262 61



0 262 70



0 261 44



0 261 93



0 261 85

Συσκ.	Αρ. καταλ.	Εξαρτήματα
1	0 262 61	Περιστροφικά χειριστήρια
1	0 262 83	Απευθείας σύνδεση στο DPX
1	0 262 25	Kit σύνδεσης μέσω άξονα για τον έλεγχο του DPX από το εξωτερικό του ερμαρίου με στήριξη στην πόρτα
1	0 262 25	Κλειδαριά για το απευθείας περιστροφικό χειριστήριο αρ. καταλ. 0 262 61
1	0 262 66	Μονωτικά χωρίσματα ακροδεκτών Για την απομόνωση των συνδέσεων μεταξύ κάθε πόλου Σετ 3 τεμαχίων
1	0 262 64	Προστατευτικά καλύμματα ακροδεκτών Σετ 2 καλυμμάτων για τριπολικό DPX
1	0 262 65	Σετ 2 καλυμμάτων για τετραπολικό DPX
1	0 262 60	Μανδάλωση Για "κλείδωμα" στη θέση OFF
1	0 262 69	Ακροδέκτες Ακροδέκτης για σύνδεση 2 καλωδίων χωρίς κοξ • 2 x 240 mm ² μονόκλωνο • 2 x 185 mm ² πολύκλωνο
1	0 262 70	Ακροδέκτης για σύνδεση 4 καλωδίων χωρίς κοξ • 2 x 240 mm ² μονόκλωνο • 2 x 185 mm ² πολύκλωνο
1	0 262 67	Σετ 4 ακροδεκτών προέκτασης για τη σύνδεση του DPX 800 - 1250 A με μπάρες (2 μπάρες max ανά πόλο)
1	0 262 68	Σετ 4 ακροδεκτών προέκτασης για τη σύνδεση του DPX 1600 A με μπάρες (3 μπάρες max ανά πόλο)
1	0 262 73	Σετ 3 ακροδεκτών για την αύξηση της απόστασης μεταξύ των πόλων
1	0 262 74	Σετ 4 ακροδεκτών για την αύξηση της απόστασης μεταξύ των πόλων

DPX εξαρτήματα

βοηθητικές επαφές, πηνία και μοτέρ τηλεχειρισμού

Συσκ.	Αρ. καταλ.	Βοηθητική επαφή ή επαφή ένδειξης σφάλματος
1	0 261 60	Ένδειξη της κατάστασης των επαφών ή της απόξευξης του αυτόματου ισχύος λόγω σφάλματος Μεταγωγική επαφή 3 A - 240 V~
1	0 261 64	Πηνία εργασίας Ισχύς κλήσης 300 VA Τάση πηνίου 24 V~ και =
1	0 261 67	Τάση πηνίου 230 V~ και =
1	0 261 68	Τάση πηνίου 400 V~ και =
1	0 261 81	Πηνία έλλειψης τάσης Τάση πηνίου 24 V~
1	0 261 83	Τάση πηνίου 230 V~
1	0 261 84	Τάση πηνίου 400 V~
1	0 261 90	Πηνία έλλειψης τάσης με χρονική καθυστέρηση (800 ms) Αποτρέπουν τις άσκοπες διακοπές σε περιπτώσεις βυθίσεων της τάσης. Απαιτείται η συνεργασία πηνίου με στοιχείο χρονικής καθυστέρησης.
1	0 261 91	Στοιχείο χρονικής καθυστέρησης 230 V~ 400 V~
1	0 261 85	Πηνία Για DPX 630 έως 1600
1	0 261 44	Μοτέρ τηλεχειρισμού Επιτρέπει το άνοιγμα, το κλείσιμο και την επανόπλιση του DPX με τηλεχειρισμό. Πρόσθια τοποθέτηση 230 V~
1	0 261 23	Για DPX 630
1	0 261 27	Για DPX 1250
1	0 261 27	Για DPX 1600
1	0 261 93	Εξαρτήματα μεταγωγής Μονάδα ελέγχου μεταγωγής 230 V~ ή 24 - 48 V =
1	0 042 10	Τροφοδοτικό 12 V =
1	0 042 30	Τροφοδοτικό 24 V =
1	0 042 31	Συστοιχία μπαταριών για σύνδεση με το τροφοδοτικό αρ. καταλ. 0 042 30

Αρ. στοιχείων των 17,5 mm
3
3

Αρ. στοιχείων των 17,5 mm
6
6
6



ΒΡΕΙΤΕ ΜΑΣ
ΕΠΙΣΗΣ

@ www.legrand.gr

 www.youtube.com/legrand



ΕΛΛΗΝΙΚΗ ΛΕΓΚΡΑΝ Α.Ε.Β.Ε.

Γραφεία - Εκθεσιακοί χώροι:

Λ. Κηφισίας 184Α - 152 31 Χαλάνδρι, Αθήνα

Τηλεφ. κέντρο: 210 67 97 500, Fax: 210 67 97 560

Βασ. Όλγας 216 - 551 33 Καλαμαριά, Θεσσαλονίκη

Τηλ.: 2310 422 567, Fax: 2310 422 971

ΤΕΧΝΙΚΟ ΤΜΗΜΑ:

801 11 850 850 (από σταθερό)

210 67 97 595 (από κινητό)

helliniki.legrand@legrand.com.gr

www.legrand.gr