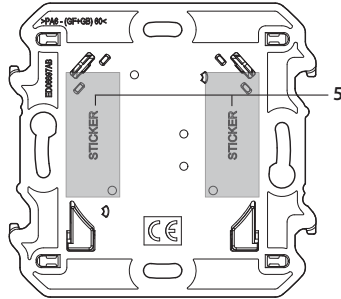
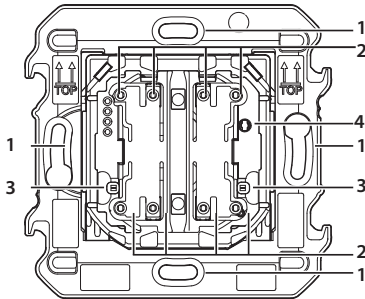


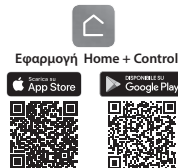
• Περιγραφή



1. Σημεία στερέωσης (απόσταση μεταξύ κέντρων 60 mm)
2. Πλήκτρα ελέγχου
3. Ενδεικτικό LED
4. Κουμπί Reset
5. Επανατοποθετούμενες αυτοκόλλητες ταινίες

• Διαμόρφωση

Για την αρχική εγκατάσταση ή/και αντικατάσταση ή/και αφαίρεση του προϊόντος καθώς και για οποιαδήποτε άλλες πληροφορίες, ανατρέξτε στην εφαρμογή Home + Control ή στο εγχειρίδιο χρήσης του Βασικού Kit Εγκατάστασης αρ. καταλ. K4500C, το οποίο μπορείτε να κατεβάσετε από το www.legrand.gr



• Τεχνικά χαρακτηριστικά

+ 45 °C
+ 5 °C

Τεχνολογία	Ασύρματα (Ασύρματο δίκτυο)
Ισχύς	<100mW
Εύρος συχνότητας	από 2,4 έως 2,4835 GHz

Με το παρόν, η **BTicino S.p.A.**, δηλώνει ότι όλα τα προϊόντα Living Now with Netatmo συμμορφώνονται πλήρως με την Οδηγία 2014/53/EU. Το πλήρες κείμενο της δήλωσης συμμόρφωσης ΕΕ των προϊόντων διατίθεται στην ακόλουθη ηλεκτρονική διεύθυνση: www.bticino.it/red



Home + Control



iOS: η σειρά Living Now™ with Netatmo απαιτεί iPhone, iPad ή iPod touch με iOS 9.0 ή μεταγενέστερο. Για τον έλεγχο του HomeKit-enabled accessory, συνιστάται η έκδοση iOS 9.0 ή μεταγενέστερη. Για τον έλεγχο του HomeKit-enabled accessory αυτόματα και από απόσταση απαιτείται ένα Apple TV με tv iOS 10.0 ή μεταγενέστερο ή ένα iPad με iOS 10.0 ή μεταγενέστερο ή ένα HomePod διαμορφωμένο ως home hub. ANDROID: Απαιτείται ελάχιστο Android 5.0 με πρόσβαση στο Google Play.


Το iPhone, το iPod και το iPad είναι εμπορικά σήματα της Apple Inc., καταχωρημένα στις Η.Π.Α. και σε άλλες χώρες. Το HomeKit είναι εμπορικό σήμα της Apple Inc. Το App Store είναι σήμα κατατεθέν της Apple Inc. Το Google, το Google Play, το Android, είναι εμπορικά σήματα της Google LLC.

Τα προϊόντα σας είναι συμβατά με το Apple HomeKit για τον έλεγχο του συνδεδεμένου σας σπιτιού. Για παράδειγμα, μπορείτε να ελέγχετε τα προϊόντα με ένα iPhone, iPad, iPod Touch χρησιμοποιώντας το φωνητικό βοήθο Siri.

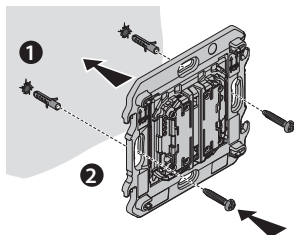
Προσοχή: Ο μοναδικός κωδικός εγκατάστασης Apple HomeKit να αποθηκευτεί με ασφάλεια. Apple HomeKit: Θα ζητηθεί ο κωδικός κατά την εγκατάσταση της εφαρμογής iOS.

123 - 45 - 678

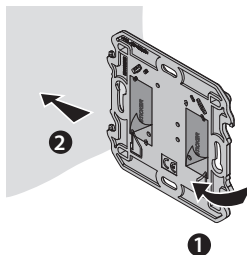
• Τοποθέτηση

 Κατεβάστε το γενικό διακόπτη ρεύματος. Η λειτουργία από απόσταση μπορεί να προκαλέσει υλικές ζημιές ή προβλήματα σε ανθρώπους

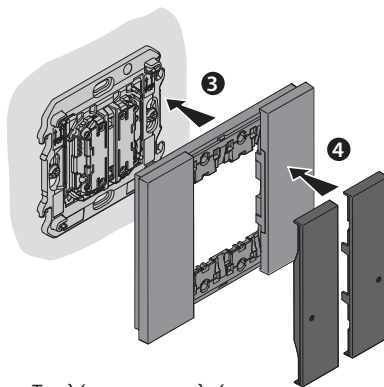
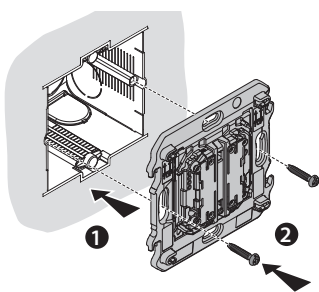
Στον τοίχο



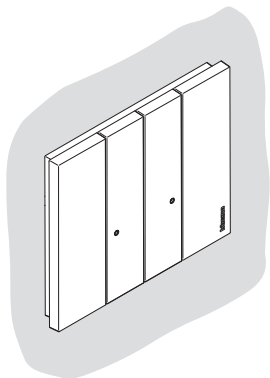
Με τις επανατοποθετούμενες αυτοκόλλητες ταινίες



Σε κουτί 502E

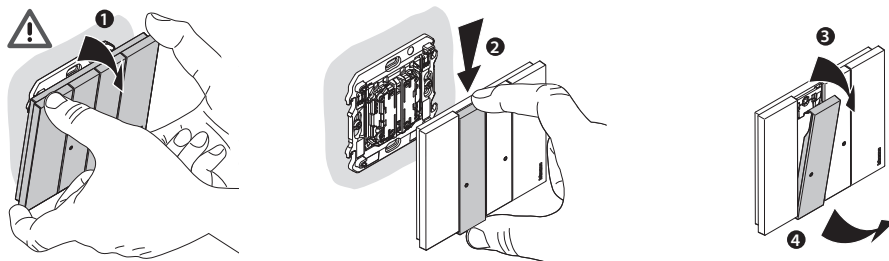


Τα πλήκτρα και τα πλαίσια πωλούνται χωριστά

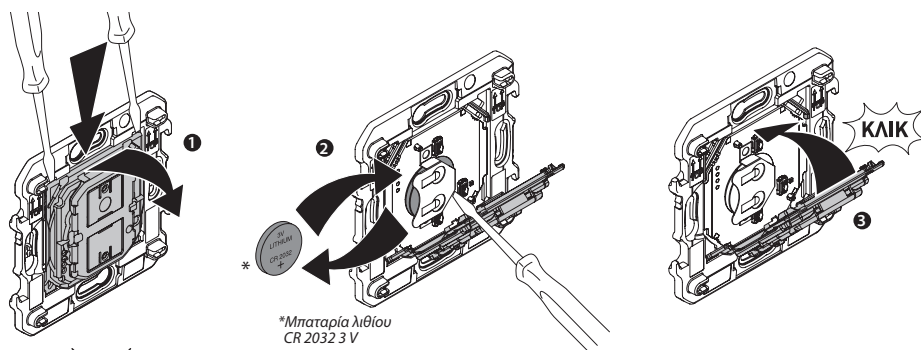


Δέχονται αποκλειστικά πλαίσια 2 στοιχείων

• Αποσυρμαρμολόγηση



• Αντικατάσταση μπαταριών

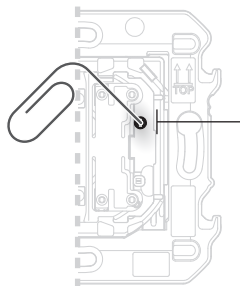



*Μπαταρία λιθίου
CR 2032 3V



Οι μπαταρίες που αντικαθίστονται πρέπει να ανακυκλωθούν σύμφωνα με τους ισχύοντες νόμους

• Επαναφορά ασύρματων διακοπών στις εργοστασιακές ρυθμίσεις



Πιέστε και κρατήστε πατημένο το κουμπί RESET  μέχρι να αρχίσει να αναβοσβήνει με κόκκινο χρώμα. Κατόπιν αφήστε το κουμπί, το LED θα αναβοσβήνει με πράσινο χρώμα, στη συνέχεια θα γίνει κόκκινο και τέλος θα σβήσει. Η επαναφορά στις εργοστασιακές ρυθμίσεις έχει ολοκληρωθεί.

Προσοχή: αυτή η διαδικασία αποσυνδέει πλήρως το προϊόν από το σύστημα εξυπνου σπιτιού

Προσοχή: μία τυχαία ελαφριά πίεση στο κουμπί RESET, ξεκινά την ταυτοποίηση (ανάβουν τα LEDs όλων των υπόλοιπων μηχανισμών του συστήματος με πράσινο χρώμα). Πατήστε αμέσως και ταυτόχρονα τα δύο πλήκτρα του Ασύρματου Γενικού Διακόπτη Master Αναχώρησης / Αφίξης του Βασικού Kit Εγκατάστασης ή το κουμπί reset του Gateway (αρ. καταλ. K4500C) για να την τερματίσετε.