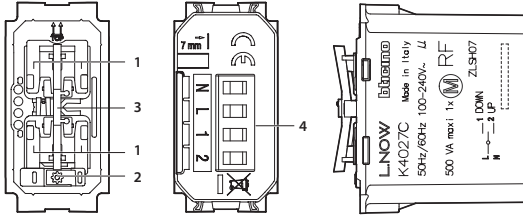
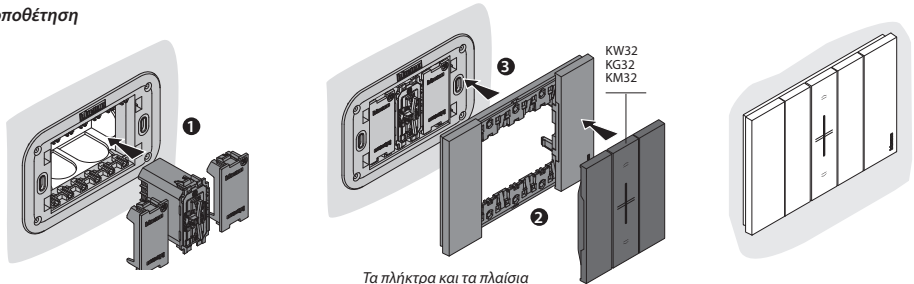


• Περιγραφή



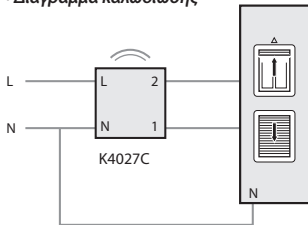
1. Πλήκτρο ελέγχου
2. Κουμπί Reset
3. Ενδεικτικό LED
4. Ακροδέκτες σύνδεσης

• Τοποθέτηση



Τα πλήκτρα και τα πλαίσια πωλούνται χωριστά

• Διάγραμμα καλωδίωσης



Προσοχή: συμβατός μόνο με ρολά με μηχανικό ή ηλεκτρομηχανικό μοτέρ



Κατεβάστε το γενικό διακόπτη ρεύματος. Η λειτουργία από απόσταση μπορεί να προκαλέσει υλικές ζημιές ή προβλήματα σε ανθρώπους

• Τεχνικά χαρακτηριστικά



+ 45 °C

+ 5 °C



1 x 1,5 mm²

100 – 240 Vac 50/60 Hz



Φορτία

240 VAC max.

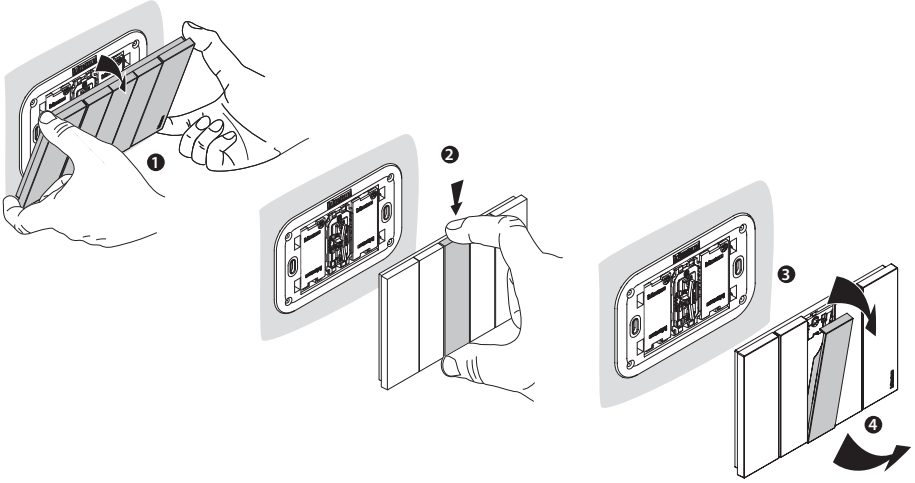
Μοτέρ για ρολά

1 x 500 VA



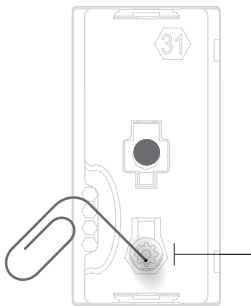
Για να δείτε οδηγίες για αποσυρμαολόγηση, επαναφορά στις εργοστασιακές ρυθμίσεις και διαμόρφωση, πηγαίστε στη σελ. 8


• Αποσυναρμολόγηση



• Επαναφορά στις εργοστασιακές ρυθμίσεις

Προσοχή: αυτή η διαδικασία αποσυνδέει πλήρως το προϊόν από το σύστημα έξυπνου σπιτιού



Πατήστε και κρατήστε πατημένο το κουμπί RESET . Το LED αναβοσβήνει με μπλε χρώμα, μετά σβήνει και μετά γίνεται κόκκινο. Αφήστε το κουμπί. Το LED ανάβει σταθερά με κόκκινο χρώμα. Η επαναφορά στις εργοστασιακές ρυθμίσεις έχει ολοκληρωθεί.

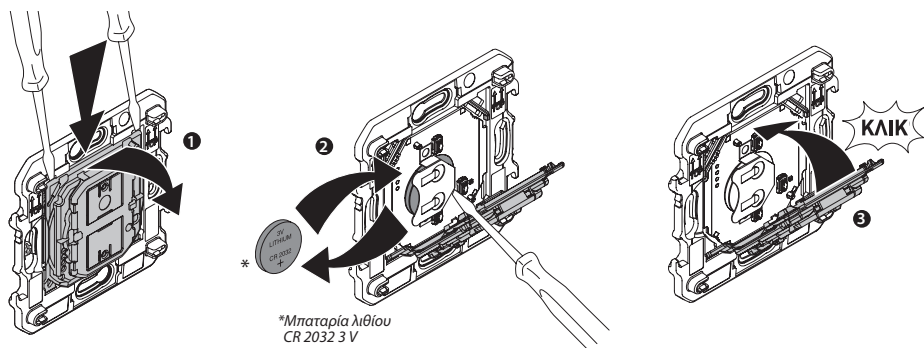
Προσοχή: μία τυχαία ελαφριά πίεση στο κουμπί RESET, ξεκινά την ταυτοποίηση (ανάβουν τα LEDs όλων των υπόλοιπων μηχανισμών του συστήματος με πράσινο χρώμα). Πατήστε αμέσως και ταυτόχρονα τα δύο πλήκτρα του Ασύρματου Γενικού Διακόπτη Master Αναχώρησης / Αφίξης του Βασικού Kit Εγκατάστασης ή το κουμπί reset του Gateway (αρ. καταλ. K4500C) για να την τερματίσετε.

• Διαμόρφωση

Για την αρχική εγκατάσταση ή/και αντικατάσταση ή/και αφαίρεση του προϊόντος καθώς και για οποιοδήποτε άλλες πληροφορίες, ανατρέξτε στην εφαρμογή Home + Control ή στο εγχειρίδιο χρήσης του Βασικού Kit Εγκατάστασης αρ. καταλ. K4500C, το οποίο μπορείτε να κατεβάσετε από το www.legrand.gr

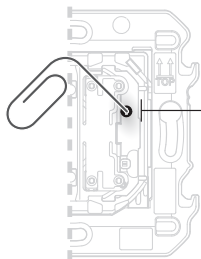


• Αντικατάσταση μπαταριών



Οι μπαταρίες που αντικαθιστούνται πρέπει να ανακυκλωθούν σύμφωνα με τους ισχύοντες νόμους

• Επαναφορά ασύρματων διακοπών στις εργοστασιακές ρυθμίσεις



Πιέστε και κρατήστε πατημένο το κουμπί RESET μέχρι να αρχίσει να αναβοσβήνει με κόκκινο χρώμα. Κατόπιν αφήστε το κουμπί, το LED θα αναβοσβήνει με πράσινο χρώμα, στη συνέχεια θα γίνει κόκκινο και τέλος θα σβήσει. Η επαναφορά στις εργοστασιακές ρυθμίσεις έχει ολοκληρωθεί.

Προσοχή: αυτή η διαδικασία απουσνώνει πλήρως το προϊόν από το σύστημα ξύπνου σπιτιού

Προσοχή: μία τυχαία ελαφριά πίεση στο κουμπί RESET, ξεκινά την ταυτοποίηση (ανάβουν τα LEDs όλων των υπόλοιπων μηχανισμών του συστήματος με πράσινο χρώμα). Πατήστε αμέσως και ταυτόχρονα τα δύο πλήκτρα του Ασύρματου Γενικού Διακόπτη Master Αναχώρησης / Αφίξης του Βασικού Kit Εγκατάστασης ή το κουμπί reset του Gateway (αρ. καταλ. K4500C) για να την τερματίσετε.

• Τεχνικά χαρακτηριστικά

+ 45 °C
+ 5 °C

Τεχνολογία	Ασύρματη (Ασύρματο δίκτυο)
Ισχύς	<100mW
Εύρος συχνότητας	από 2,4 έως 2,4835 GHz

Με το παρόν, η BTicino S.p.A., δηλώνει ότι όλα τα προϊόντα Living Now with Netatmo συμμορφώνονται πλήρως με την Οδηγία 2014/53/EU.

Το πλήρες κείμενο της δήλωσης συμμόρφωσης ΕΕ των προϊόντων διατίθεται στην ακόλουθη ηλεκτρονική διεύθυνση: www.bticino.it/red

• Διαμόρφωση

Για την αρχική εγκατάσταση ή/και αντικατάσταση ή/και αφαίρεση του προϊόντος καθώς και για οποιοδήποτε άλλες πληροφορίες, ανατρέξτε στην εφαρμογή Home + Control ή στο εγχειρίδιο χρήσης του Βασικού Kit Εγκατάστασης αρ. καταλ. K4500C, το οποίο μπορείτε να κατεβάσετε από το www.legrand.gr



Home + Control

Available on the App Store

GET IT ON Google Play

iOS : η σειρά Living Now™ with Netatmo απαιτεί iPhone, iPad ή iPod touch με iOS 9.0 ή μεταγενέστερο. Για τον έλεγχο του HomeKit-enabled accessory, ουσιαστικά η έκδοση iOS 9.0 ή μεταγενέστερη, για τον έλεγχο του HomeKit-enabled accessory αυτόματα και από απόσταση απαιτείται ένα Apple TV με tv iOS 10.0 ή μεταγενέστερο ή ένα iPad με iOS 10.0 ή μεταγενέστερο ή ένα HomePod διαμορφωμένο ως home hub. ANDROID: Απαιτείται ελάχιστο Android 5.0 με πρόσβαση στο Google Play.

Το iPhone, το iPod και το iPad είναι εμπορικά σήματα της Apple Inc., κατοχυρωμένα στις Η.Π.Α. και σε άλλες χώρες. Το HomeKit είναι εμπορικό σήμα της Apple Inc. Το App Store είναι σήμα κατατεθέν της Apple Inc. Το Google, το Google Play, το Android, είναι εμπορικά σήματα της Google LLC.

Τα προϊόντα σας είναι συμβατά με το Apple HomeKit για τον έλεγχο του συνδεδεμένου σας σπιτιού. Για παράδειγμα, μπορείτε να ελέγχετε τα προϊόντα με ένα iPhone, iPad, iPod Touch χρησιμοποιώντας το φωνητικό βοήθη Siri.

Προσοχή: Ο μοναδικός κωδικός εγκατάστασης Apple HomeKit να αποθηκευτεί με ασφάλεια. Apple HomeKit: Θα ζητηθεί ο κωδικός κατά την εγκατάσταση της εφαρμογής iOS.

123 - 45 - 678