



# ΔΙΑΧΕΙΡΙΣΗ ΕΝΕΡΓΕΙΑΣ

## ▶ ΝΕΑ ΠΡΟΪΟΝΤΑ



**ΣΕΛ. 147**  
Προστασία DC για εγκαταστάσεις φωτοβολταϊκών



**ΣΕΛ. 156-157**  
Keor SPE Tower & Rack  
Νέα line interactive μονοφασικά UPS



**ΣΕΛ. 172**  
Πλαστικοί μονοφασικοί και τριφασικοί σταθμοί φόρτισης Green'Up One

## ΔΙΑΧΕΙΡΙΣΗ ΚΑΙ ΜΕΤΡΗΣΗ ΕΝΕΡΓΕΙΑΣ



**σ. 140**  
EMS CX<sup>3</sup>  
μηχανισμοί μέτρησης

## ΠΡΟΪΟΝΤΑ ΓΙΑ ΕΓΚΑΤΑΣΤΑΣΕΙΣ ΦΩΤΟΒΟΛΤΑΪΚΩΝ



**NEO**  
**σ. 147**  
Ασφαλειοαποζεύκτες και προστατευτικά υπέρτασης

## UPS ΣΥΣΤΗΜΑΤΑ ΑΔΙΑΛΕΙΠΤΗΣ ΠΑΡΟΧΗΣ ΙΣΧΥΟΣ



**σ. 154**  
Keor Multiplug  
Line interactive UPS



**σ. 158**  
Keor LP  
On-line double conversion UPS

## ΦΟΡΤΙΣΗ ΗΛΕΚΤΡΙΚΩΝ ΑΥΤΟΚΙΝΗΤΩΝ



**σ. 164**  
Πίνακας επιλογής πριζών και σταθμών φόρτισης



**σ. 171**  
Εξαρτήματα τοποθέτησης και επιλογές επικοινωνίας



**σ. 142**  
EMDX<sup>3</sup>  
μετρητές  
ενέργειας



**NEO**  
**σ. 143**  
EMDX<sup>3</sup>  
αναλυτές ενέργειας  
ράγας και πόρτας



**NEO**  
**σ. 144**  
EMDX<sup>3</sup> Easy Connect  
Multifunction  
αναλυτές ενέργειας



**σ. 145**  
Αμπερόμετρα,  
βολτόμετρα



**NEO**  
**σ. 147**  
Αυτόματες ασφάλειες,  
ραγοδιακόπτες



**NEO**  
**σ. 148**  
Διανομείς ισχύος,  
μονοπολικά μπλοκ  
διανομής και κτένες  
γεφύρωσης



**NEO**  
**σ. 149**  
Διανομείς  
ράγας



**σ. 155**  
Keor SP  
Line interactive UPS



**NEO**  
**σ. 156**  
Keor SPE tower  
Line interactive UPS



**NEO**  
**σ. 157**  
Keor SPE rack  
Line interactive  
UPS



**σ. 158**  
Keor PDU  
Line interactive  
UPS



**σ. 158**  
Keor S  
On-line double  
conversion UPS



**σ. 159**  
Daker DK Plus  
On-line double  
conversion UPS



**NEO**  
**σ. 161**  
Keor Compact  
On-line double  
conversion UPS



**σ. 167**  
Kit Green'Up  
Access



**NEO**  
**σ. 167**  
Πρίζες Green'Up  
Access



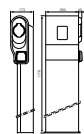
**σ. 169**  
Green'Up Premium  
πλαστικοί και  
μεταλλικοί σταθμοί  
φόρτισης



**σ. 170**  
Green'Up Premium  
σταθμοί φόρτισης  
με αναγνώστη  
RFID



**NEO**  
**σ. 172**  
Green'Up One  
πλαστικοί σταθμοί  
φόρτισης



**σ. 177**  
Διαστάσεις

## CX<sup>3</sup> EMS ΣΥΣΤΗΜΑ ΔΙΑΧΕΙΡΙΣΗΣ ΕΝΕΡΓΕΙΑΣ

# Εξοικονόμηση ενέργειας μέσα από ένα απλό και ευέλικτο σύστημα διαχείρισης

Το CX<sup>3</sup> EMS είναι ένα απλοποιημένο σύστημα διαχείρισης ενέργειας με δυνατότητα απεικόνισης, μέτρησης και ελέγχου της εγκατάστασης τοπικά ή από απόσταση. Ένα αυτόνομο σύστημα που ενσωματώνεται χωρίς αλλαγή στην καλωδίωση σε οποιαδήποτε εγκατάσταση, νέα ή υφιστάμενη, χάρη στο καινοτόμο σύστημα επικοινωνίας και την ευελιξία κατά την τοποθέτηση.



Το σύστημα διαχείρισης ενέργειας CX<sup>3</sup> EMS σας επιτρέπει να διαχειρίζεστε την εγκατάστασή σας σε λίγα μόλις βήματα:



### Ρύθμιση

Ρυθμίστε το σύστημα με λειτουργίες που είναι προσαρμοσμένες στις ανάγκες σας.



### Καταγραφή

Καταγράψτε την ενεργειακή κατανάλωση κάθε χρήστη της εγκατάστασης.



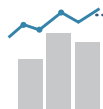
### Έλεγχος

Χειριστείτε αυτόματα ή χειροκίνητα, μηχανισμούς προστασίας ή μοτέρ τηλεχειρισμού τόσο τοπικά όσο και απομακρυσμένα.



### Διαμόρφωση

Προγραμματίστε όλες τις συσκευές τοπικά ή απομακρυσμένα ώστε να επικοινωνούν η μία με την άλλη αλλά και με άλλα εξωτερικά συστήματα.



### Μέτρηση

Μετρήστε ηλεκτρικές τιμές (ένταση, τάση, ισχύς, κ.ά.)



### Επικοινωνία

Λάβετε όλες τις πληροφορίες από τον ηλεκτρικό πίνακα απομακρυσμένα.



### Επίβλεψη

Παρακολουθήστε και ελέγξτε όλες τις διαδικασίες χρησιμοποιώντας εργαλεία IT για να βελτιώσετε την κατανάλωση ενέργειας κάθε στιγμή, σε οποιοδήποτε χώρο.



### Σηματοδότηση

Εμφανίστε την κατάσταση των ηλεκτρικών συσκευών ή κυκλωμάτων προστασίας, τόσο τοπικά όσο και απομακρυσμένα.



### Απεικόνιση

Εμφανίστε τα δεδομένα τοπικά (στις ενσωματωμένες οθόνες) ή απομακρυσμένα (σε υπολογιστή, smartphone ή tablet με σύνδεση στο διαδίκτυο).



Το **σύστημα διαχείρισης ενέργειας CX<sup>3</sup> EMS** έχει σχεδιαστεί με στόχο τη διαχείριση της κατανάλωσης ενέργειας στο εσωτερικό του κτιρίου, διασφαλίζοντας την αξιοπιστία και τη συνέχεια των υπηρεσιών, για μέγιστη απόδοση του συστήματος. Τα βασικά πλεονεκτήματά του είναι τα παρακάτω:



## ΟΛΟΚΛΗΡΩΜΕΝΟ

Το CX<sup>3</sup> EMS σύστημα διαχείρισης ενέργειας αποτελείται από μηχανισμούς 1 έως 4 στοιχείων και προσφέρει τις ακόλουθες λειτουργίες για την ολοκληρωμένη επίβλεψη της εγκατάστασης:

- μέτρηση
- κατάσταση (ON/OFF/σφάλμα)
- έλεγχος
- μέτρηση παλμών
- σειριακή επικοινωνία
- απεικόνιση

## ΕΥΚΟΛΟ

### Εύκολη επιλογή

Μόνο 14 μηχανισμοί με αποκλειστικές λειτουργίες για την επίβλεψη κάθε εγκατάστασης

### Εύκολη εγκατάσταση

Γρήγορη, προκαλωδιωμένη σύνδεση σε ράγα ή μέσω καλωδίου επικοινωνίας που δεν εμποδίζει την καλωδίωση του ηλεκτρικού πίνακα

### Εύκολη διαμόρφωση

Διαμόρφωση μέσω οθόνης χωρίς τη χρήση PC

## ΕΥΕΛΙΚΤΟ

### Συμβατό με όλους τους μηχανισμούς προστασίας

Το σύστημα CX<sup>3</sup> EMS είναι συμβατό με κάθε είδος προστασίας (μηχανισμούς ράγας και ισχύος)

### Για νέους και υφιστάμενους πίνακες

Οι μικρές διαστάσεις και η δυνατότητα σύνδεσης με 2 διαφορετικούς τρόπους (ράγα ή/και καλώδιο) καθιστά εύκολη την εγκατάσταση του συστήματος CX<sup>3</sup> EMS σε νέους ή υφιστάμενους πίνακες χαμηλής τάσης

# EMS CX<sup>3</sup>: σύστημα διαχείρισης ενέργειας

## μηχανισμοί



Το EMS CX<sup>3</sup> (Energy Management System) είναι ένα σύστημα διαχείρισης της ενέργειας για νέους ή ήδη εγκατεστημένους πίνακες. Από τον πίνακα ή από απόσταση το σύστημα επιτρέπει τη μέτρηση, την ένδειξη, τον έλεγχο, τον προγραμματισμό και την επίβλεψη των μηχανισμών προστασίας ράγας (αυτόματες ασφάλειες, ρελέ διαρροής, κ.ά.) και μηχανισμών αυτόματων ισχύος (κλειστού τύπου DPX και ανοικτού τύπου DMX).

### Αρ. καταλ. Μηχανισμοί μέτρησης ηλεκτρικών μεγεθών

	Για τη μέτρηση ρεύματος, τάσης, ισχύος, ενεργού και άεργου ισχύος, συνφ. συχνότητας, αρμονικών... Κατηγορία ακρίβειας: 0,5 Σύμφωνα με το πρότυπο IEC/EN 61557-12	
	<b>Μέτρηση έως 63 A</b> Περιλαμβάνονται πηνία rogowski	
4 149 18	Μέτρηση για 3 μονοφασικές καταναλώσεις των 63 A	Αριθ. στοιχείων 1
4 149 19 <sup>(1)</sup>	Μέτρηση μονοφασικής κατανάλωσης 63 A	1
4 149 20 <sup>(1)</sup>	Μέτρηση τριφασικής κατανάλωσης 63 A	1
	<b>Μέτρηση έως 125 A</b> Περιλαμβάνονται πηνία rogowski	
4 149 21	Μέτρηση τριφασικής κατανάλωσης 125 A	1
	<b>Μέτρηση με ηλεκτρομηχανικούς μετασχηματιστές έντασης</b> Δεν περιλαμβάνονται οι μετασχηματιστές έντασης	
4 149 23	Για μετασχηματιστές έντασης με έξοδο 5 A	1
	<b>Μέτρηση με πηνία rogowski διαιρούμενου τύπου</b>	
4 149 22	Τριφασικός μηχανισμός μέτρησης και πηνία έως 630 A	1
4 149 24	Τριφασικός μηχανισμός μέτρησης και πηνία έως 1600 A	1
4 149 25	Τριφασικός μηχανισμός μέτρησης και πηνία έως 3200 A	1
4 149 27	Τριφασικός μηχανισμός μέτρησης και πηνία έως 6300 A	1

### Μηχανισμός μέτρησης παλμών

	Επιτρέπει τη συλλογή μετρήσεων από μετρητές εκπομπής παλμών (ενέργειας, νερού, αερίου)	
4 149 26	Μέχρι 3 κυκλώματα παλμών	Αριθ. στοιχείων 1

### Αρ. καταλ. Μηχανισμοί ένδειξης κατάστασης

	<b>Βοηθητική επαφή TX<sup>3</sup> / DX<sup>3</sup></b> Βοηθητική επαφή ένδειξης κατάστασης και σφάλματος με σύνδεση bus EMS CX <sup>3</sup>	
4 149 29 <sup>(1)</sup>	Τοποθέτηση στην αριστερή πλευρά αυτόματων ασφαλειών και ρελέ διαρροής	Αριθ. στοιχείων 0,5
	<b>Στοιχείο σύνδεσης κοινών βοηθητικών επαφών</b> Σύνδεση στο bus EMS CX <sup>3</sup> οποιασδήποτε βοηθητικής επαφής Δέχεται έως 3 επαφές Επιλογή πληροφορίας alarm ή απλή ένδειξη Διαθέτει τοπικές λυχνίες LED ένδειξης κάθε επαφής	
4 149 30 <sup>(1)</sup>	Στοιχείο σύνδεσης επαφών	1
	<b>Μηχανισμός ελέγχου</b> Διαθέτει δύο προγραμματιζόμενες εξόδους για τον έλεγχο του πηνίου, του ρελέ ισχύος ή του μοτέρ τηλεχειρισμού σε μικροαυτόματους και αυτόματους ισχύος	
4 149 32 <sup>(1)</sup>	2 έξοδοι ρελέ 250 V - 6 A	Αριθ. στοιχείων 1
	<b>Μηχανισμός ένδειξης κατάστασης και ελέγχου</b> Για ρελέ ισχύος CX <sup>3</sup> έως 25 A και τηλεχειριζόμενους διακόπτες CX <sup>3</sup> Τοποθέτηση στην αριστερή πλευρά των μηχανισμών CX <sup>3</sup>	
4 149 31 <sup>(1)</sup>	Βοηθητική επαφή ένδειξης κατάστασης και έλεγχος ON/OFF σε ρελέ ισχύος CX <sup>3</sup> έως 25 A και τηλεχειριζόμενους διακόπτες (ρελέ καστανίας) CX <sup>3</sup>	Αριθ. στοιχείων 1

(1) Δυνατότητα σύνδεσης κτένας γεφύρωσης στο επάνω μέρος

# EMS CX<sup>3</sup> : σύστημα διαχείρισης ενέργειας

## σύνδεση και ταυτοποίηση



Σύνδεση στο bus EMS CX<sup>3</sup>: όλοι οι μηχανισμοί διαθέτουν δύο θύρες επικοινωνίας μία στο πίσω μέρος απευθείας σύνδεση στη ράγα επικοινωνίας και μία στο πρόσθιο μέρος για μετάδοση μέσω καλωδίου patch cord.  
 Ταυτοποίηση: τοπικά, μέσω των μικροδιακοπών ταυτοποίησης στο πλάι των μηχανισμών ή/και από απόσταση με το λογισμικό ταυτοποίησης Energy Web Server.  
 Τροφοδοσία του συστήματος με το μηχανισμό αρ. καταλ. 4 149 45  
 Σύμφωνα με το πρότυπο IEC/EN 61131-2

### Αρ. καταλ. Σύνδεση

#### Ράγα επικοινωνίας

- 4 149 01 Στήριξη στη ράγα του πίνακα
- 4 149 02 Μήκος 18 στοιχείων
- 4 149 03 Μήκος 24 στοιχείων
- 4 149 03 Μήκος 36 στοιχείων

#### Κάλυμμα ράγας επικοινωνίας

- 4 149 14 Για την κάλυψη του τμήματος της ράγας επικοινωνίας που δεν χρησιμοποιείται. Στηρίζεται στη ράγα επικοινωνίας και κόβεται στο επιθυμητό μήκος

#### Καλώδια επικοινωνίας

- 4 149 07 Χρησιμοποιούνται αντί της ράγας επικοινωνίας ή σε περίπτωση επέκτασης από ράγα σε ράγα
- 4 149 07 Μήκος 250 mm - συσκευασία των 10 τεμ.
- 4 149 08 Μήκος 500 mm - συσκευασία των 10 τεμ.
- 4 149 09 Μήκος 1000 mm - συσκευασία των 5 τεμ.

#### Σύνδεσμος επέκτασης καλωδίου επικοινωνίας

- 4 149 10 Επιτρέπει την αύξηση του μήκους των καλωδίων επικοινωνίας
- 4 149 10 Επιτρεπόμενο μέγιστο μήκος του καλωδίου επικοινωνίας : 3 m
- 4 149 10 Συσκευασία των 5 τεμ.

#### Τροφοδοσία

- 4 149 45 500 mA 12 V DC
- 4 149 45 Μέγιστος αριθμός τροφοδοτικών σε ένα σύστημα: 3 μηχανισμοί
- 4 149 45 1 στοιχείο 17,5 mm

#### Interface επικοινωνίας

- 4 149 40 Interface EMS CX<sup>3</sup>/RS 485
- 4 149 40 1 στοιχείο 17,5 mm

#### Μετατροπείας IP

- 0 046 89 Μετατροπή RS 485/Ethernet για τη σύνδεση των μετρητών ενέργειας με δίκτυο IP - 3 στοιχεία

### Αρ. καταλ. User interface - τοπικός έλεγχος

- 4 149 37<sup>(1)</sup> Για την ταυτοποίηση, έλεγχο και απεικόνιση της εγκατάστασης χωρίς οθόνη υπολογιστή ή σύνδεση IP
- 4 149 37<sup>(1)</sup> Μηχανισμός ράγας με οθόνη για τοπικό χειρισμό και έλεγχο από ένα σημείο στον ίδιο πίνακα
- 4 149 37<sup>(1)</sup> 4 στοιχεία 17,5 mm

### User interface - απομακρυσμένος έλεγχος

- 4 149 47 Energy Web Server για ταυτοποίηση και έλεγχο μέσω σελίδας web
- 4 149 47 Απεικόνιση, χειρισμός και έλεγχος του συστήματος EMS CX<sup>3</sup> (μηχανισμοί προστασίας, μετρητές ενέργειας, αναλυτές ενέργειας και σταθμοί φόρτισης ηλεκτρικών οχημάτων με σύνδεση MODBUS)
- 4 149 47 Στήριξη σε ράγα
- 4 149 47 Για 10 διευθύνσεις MODBUS
- 4 149 47 Σύνδεση απευθείας RS 485 και έξοδο ethernet IP
- 4 149 47 4 στοιχεία των 17,5 mm
- 4 149 47 Στήριξη σε ράγα
- 4 149 47 Τροφοδοσία 9 V - 28 V= αρ. καταλ. 1 467 21
- 4 149 48 Για 32 διευθύνσεις MODBUS
- 4 149 48 Σύνδεση απευθείας RS 485 και έξοδο ethernet IP
- 4 149 48 4 στοιχεία των 17,5 mm
- 4 149 48 Τροφοδοσία 9 V - 28 V= αρ. καταλ. 1 467 21
- 4 149 49 Στήριξη σε πλάτη
- 4 149 49 Για 255 διευθύνσεις MODBUS
- 4 149 49 Περιλαμβάνεται τροφοδοτικό

### Τροφοδοτικό Web Server

- 1 467 21 Είσοδος 100 - 240 V
- 1 467 21 Έξοδος 24 V=
- 1 467 21 Ισχύς 15 W
- 1 467 21 Ένταση 0,63 A
- 1 467 21 Ρύθμιση τάσης 21,6 - 29 V
- 1 467 21 Αριθμός στοιχείων: 1

(1) Δυνατότητα σύνδεσης κτένας γεφύρωσης στο επάνω μέρος

# EMDX<sup>3</sup> : Μετρητές ενέργειας

στήριξη σε ράγα



0 046 70

4 120 91

4 120 65

Μέτρηση της ηλεκτρικής ενέργειας σε μονοφασικό ή τριφασικό δίκτυο. Ένδειξη της κατανάλωσης ενέργειας σε kWh, όπως επίσης (ανάλογα με τον αριθμό καταλόγου) ένδειξη του ρεύματος, της ενεργού και άεργου ενέργειας και της ισχύος  
Σύμφωνα με τα πρότυπα IEC 61557-12, IEC 62053-21/23, IEC 62052-11/31

## Αρ. καταλ. Μονοπολικό 230/400 V~

Αρ. καταλ.	MID	Άμεση σύνδεση
0 046 70		32 A - 1 στοιχείο Έξοδος παλμού
4 120 68		45 A - 1 στοιχείο Έξοδος RS 485
	4 120 69	45 A - 1 στοιχείο Έξοδος παλμού
4 120 80	4 120 82	63 A - 2 στοιχεία Έξοδος παλμού
4 120 81 <sup>(1)</sup>	4 120 83 <sup>(1)</sup>	63 A - 2 στοιχεία Έξοδος RS 485

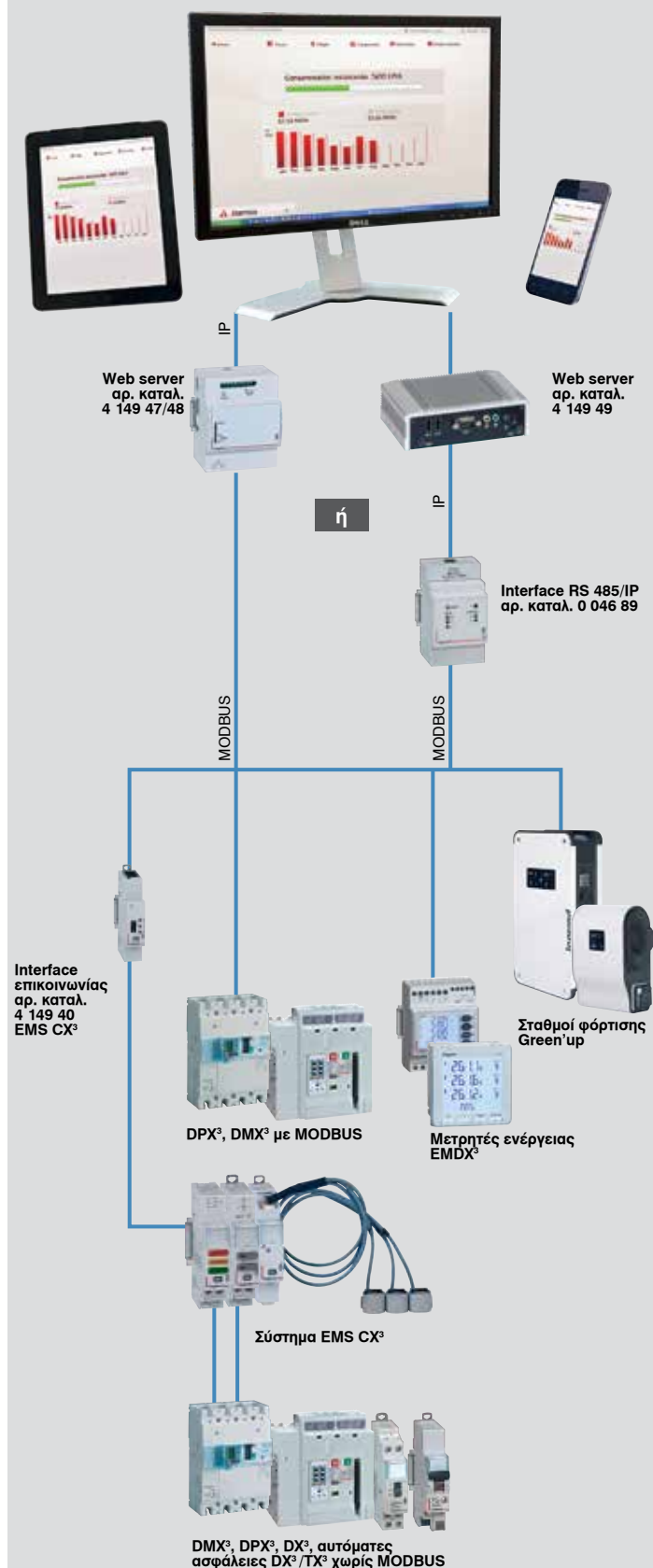
## Τριφασικοί μετρητές

Αρ. καταλ.	MID	Άμεση σύνδεση
4 120 90	4 120 92	63 A - 4 στοιχεία Έξοδος παλμού
4 120 91 <sup>(1)</sup>	4 120 93 <sup>(1)</sup>	63 A - 4 στοιχεία Έξοδος RS 485
4 120 74 <sup>(1)</sup>	4 120 75 <sup>(1)</sup>	125 A - 6 στοιχεία Έξοδος RS 485 και παλμού
Σύνδεση μέσω μετασχηματιστή έντασης		
4 120 40	4 120 42	5 A - 4 στοιχεία Έξοδος παλμού
4 120 41 <sup>(1)</sup>	4 120 43 <sup>(1)</sup>	5 A - 4 στοιχεία Έξοδος RS 485

## Μετατροπείς παλμών σε RS485

4 120 65	Επιτρέπει τη συλλογή και τη μεταβίβαση των μετρήσεων από 12 μετρητές ενέργειας με έξοδο παλμού Επίσης συλλέγει τις πληροφορίες από άλλους μετρητές (αερίου, νερού...) με έξοδο παλμού Έξοδος RS 485 4 στοιχείων, 12 είσοδοι
----------	--

## Παράδειγμα δικτύωσης



(1) Διπλού τιμολογίου

## EMDX<sup>3</sup> : Αναλυτές ενέργειας



4 120 45



4 120 48



4 120 47



4 120 53



4 120 55

Σύμφωνα με τα πρότυπα IEC 61557-12, IEC 62053-22, IEC 62053-23 κατηγορία I για αρ. καταλ. 4 120 45, 4 120 51, 40 120 52 και κατηγορία II για αρ. καταλ. 4 120 53

### Αρ. καταλ. EMDX<sup>3</sup>

Σύνδεση μέσω μετασχηματιστή εντάσεως  
Έξοδος RS 485 και παλμού για μεταφορά δεδομένων  
Στήριξη σε ράγα  
4 στοιχείων  
Οθόνη LCD

#### Κατηγορία ακρίβειας I

4 120 45 Μέτρηση έντασης ρεύματος, τάσης, συχνότητας, ενεργού, άεργου, φαινόμενης ισχύος και του συντελεστή ισχύος ενεργού και άεργου ενέργειας  
THD τάσης και έντασης

#### Κατηγορία ακρίβειας 0,5

4 120 51 Μέτρηση έντασης ρεύματος, τάσης, ενεργού, άεργου, φαινόμενης ισχύος  
Καταμέτρηση με διπλό τιμολόγιο:  
- ενεργού και άεργου ενέργειας  
- χρόνου χρήσης  
- συντελεστή ισχύος  
- THD τάσης και έντασης μέχρι και την 25η αρμονική  
Προγραμματιζόμενο alarm για όλες τις λειτουργίες.  
Έξοδοι για έλεγχο μηχανισμών, μεταφοράς ένδειξης alarm και εκπομπής παλμού

### EMDX<sup>3</sup> Easy Connect

4 120 48 Στήριξη σε ράγα  
4 στοιχείων  
Μπορεί να εξοπλιστεί με πηνία Rogowski ανοιχτού τύπου από 630 έως 6300 A, αρ.καταλ. 4 121 08/09/10/11 (σ. 144)  
Για τριφασικά δίκτυα (3 ή 4 καλωδίων)  
Οθόνη LCD  
Το σύστημα γρήγορης σύνδεσης των πηνίων Rogowski επιτρέπει εξοικονόμηση χρόνου κατά τις εργασίες καλωδίωσης και μειώνει τον κίνδυνο σφαλμάτων  
Μέτρηση των:  
- Τάση φάσης και γραμμής  
- Ελάχιστη και μέγιστη τάση  
- Αρμονικές μέχρι τη 15η  
- Ένταση ρεύματος φάσης (μέσο όρο και peak)  
- Ένταση ρεύματος ουδετέρου  
Έξοδος Modbus

### Αρ. καταλ. EMDX<sup>3</sup> Premium

Στήριξη σε πόρτα ή σε πλάτη

#### Κατηγορία ακρίβειας 0,5

4 120 53 Διαστάσεις: 96 x 96 x 62 mm  
Οθόνη LCD  
Μέτρηση έντασης ρεύματος, τάσης, ενεργού, άεργου και φαινόμενης ισχύος, εσωτερικής θερμοκρασίας και του συντελεστή ισχύος  
Καταμέτρηση:  
- ενεργού και άεργου ενέργειας που καταναλώνεται ή παράγεται  
- χρόνου χρήσης και παλμού  
Αρμονικές μέχρι την 50η  
Προγραμματιζόμενο alarm για όλες τις λειτουργίες  
Ενσωματωμένη μνήμη (8 Mb)  
Μπορεί να δεχτεί μέχρι 4 στοιχεία για EMDX<sup>3</sup> Premium

#### Στοιχεία για EMDX<sup>3</sup> Premium

4 120 55 Στοιχείο επικοινωνίας MODBUS RS 485  
4 120 57 Στοιχείο 2 εισόδων / 2 εξόδων  
Δύο έξοδοι alarm για τιμές τάσης, ρευμάτων, THD...  
Δύο εισοδοί για την καταμέτρηση παλμού  
4 120 58 Στοιχείο θερμοκρασίας  
Ένδειξη της εσωτερικής θερμοκρασίας και δυνατότητα σύνδεσης 2 αισθητηρίων για τη μέτρηση της εξωτερικής θερμοκρασίας  
4 120 59 Στοιχείο εξόδου παλμού για μέτρηση της ενέργειας  
2 έξοδοι ανεξάρτητοι

### EMDX<sup>3</sup> Access

Στήριξη σε πόρτα ή σε πλάτη  
Διαστάσεις: 96 x 96 x 62 mm  
Οθόνη LCD  
Μέτρηση έντασης ρεύματος, τάσης, ενεργού, άεργου, φαινόμενης ισχύος και του συντελεστή ισχύος  
Έξοδος RS 485 και παλμού για μεταφορά δεδομένων

#### Κατηγορία ακρίβειας I

4 120 47 Σύνδεση μέσω μετασχηματιστή εντάσεως  
Καταμέτρηση:  
- ενεργού και άεργου ενέργειας  
- THD τάσης και έντασης

#### Κατηγορία ακρίβειας 0,5

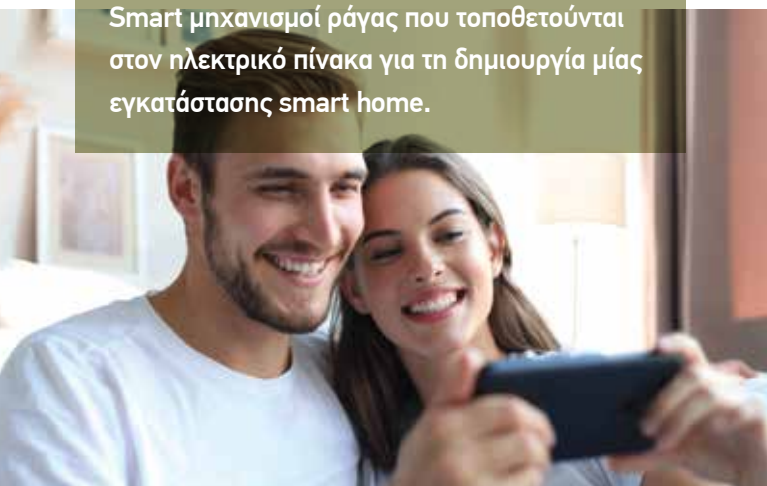
4 120 52 Καταμέτρηση:  
- ενεργού και άεργου ενέργειας που καταναλώνεται ή παράγεται  
- χρόνου χρήσης και παλμού  
- THD τάσης και έντασης μέχρι την 25η αρμονική



## SMART ΜΗΧΑΝΙΣΜΟΙ ΡΑΓΑΣ

# Εξοικονόμηση ενέργειας για την κατοικία

Smart μηχανισμοί ράγας που τοποθετούνται στον ηλεκτρικό πίνακα για τη δημιουργία μίας εγκατάστασης smart home.



Με τους smart μηχανισμούς ράγας, ο χρήστης μέσω της δωρεάν εφαρμογής **Home + Control** έχει τη δυνατότητα για:

- έλεγχο της ηλεκτρικής κατανάλωσης της κατοικίας
- διαχείριση των ηλεκτρικών συσκευών
- παρέμβαση σε περίπτωση υπέρβασης της κατανάλωσης από κάποια συσκευή



Συνδεδεμένος διαχωριστής φορτίου

Βλέπε σ. 91



Συνδεδεμένος μετρητής ενέργειας

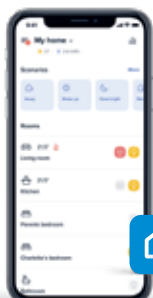
Βλέπε σ. 91



Συνδεδεμένο ρελέ ισχύος

Βλέπε σ. 90

Με τους smart μηχανισμούς ράγας μπορεί να γίνεται έλεγχος του θερμοσίφωνα, των καταναλώσεων των συσκευών, κ.ά. από το smartphone μέσω της δωρεάν εφαρμογής **Home + Control** και μέσω φωνητικών βοηθών.



Home + Control

## EMDX<sup>3</sup> : Αναλυτές ενέργειας



4 120 49

### Αρ. καταλ. **EMDX<sup>3</sup> Easy Connect multifunction**

**4 120 49** Στήριξη σε πόρτα ή πλάτη  
 Διαστάσεις: 96 x 96 x 75 mm  
 Μπορεί να εξοπλιστεί με πηνία Rogowski ανοιχτού τύπου από 630 έως 6300 A, αρ. καταλ. 4 121 08/09/10/11 (βλ. παρακάτω)  
 Για τριφασικά δίκτυα (3 ή 4 καλωδίων)  
 Οθόνη LCD  
 Το σύστημα γρήγορης σύνδεσης των πηνίων Rogowski επιτρέπει εξοικονόμηση χρόνου κατά τις εργασίες καλωδίωσης και μειώνει τον κίνδυνο σφαλμάτων  
 Μέτρηση των:  
 - Τάση φάσης και γραμμής  
 - Ελάχιστη και μέγιστη τάση  
 - Αρμονικές μέχρι τη 15η  
 - Ανάλυση αρμονικών  
 - Συντελεστής κορυφής τάσης  
 - Ένταση ρεύματος φάσης  
 Έξοδος Modbus

### Πηνία Rogowski για EMDX<sup>3</sup> Easy Connect

Ανοιχτού τύπου πηνία Rogowski για EMDX<sup>3</sup> Easy Connect αρ.καταλ. 4 120 48/49  
 Δέχονται kit προέκτασης αρ. καταλ. 4 149 15/16  
 Παραδίδονται με πλαστικά στηρίγματα

	Ένταση ρεύματος εισόδου (A)	Ελάχιστη ένταση ρεύματος (A)	Μέγιστη ένταση ρεύματος (A)	Μήκος καλωδίου (m)	Διάμετρος (mm)
<b>4 121 08</b>	630	12,5	750	2	50
<b>4 121 09</b>	1600	32,5	1950	2	100
<b>4 121 10</b>	3200	65	3900	2	150
<b>4 121 11</b>	6300	125	7500	2	240

### Kit προέκτασης για πηνία Rogowski

Καλώδια προέκτασης, παραδίδονται με κονέκτορες

- 4 149 15** Μήκος 1 m
- 4 149 16** Μήκος 3 m

# αμπερόμετρα / βολτόμετρα, μετασχηματιστές, μεταγωγικοί διακόπτες



0 046 02



0 046 52



4 121 42



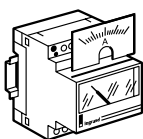
0 146 61



0 495 55

## Αμπερόμετρα αναλογικά ράγας

Αρ. καταλ.	Αμπερόμετρα αναλογικά ράγας	Αρ. στοιχείων
0 046 02	Άμεση μέτρηση 0-30 A AC ή DC	4
0 046 00	Μέτρηση μέχρι 2000 A μέσω μετασχηματιστή έντασης εξόδου 0-5 A Ο μηχανισμός πρέπει να συμπληρωθεί με την αντίστοιχη κάρτα ένδειξης	4
<b>Κάρτες ένδειξης για τον αρ. καταλ. 0 046 00</b>		
0 046 10	0 - 50 A	
0 046 13	0 - 100 A	
0 046 15	0 - 200 A	
0 046 17	0 - 300 A	
0 046 18	0 - 400 A	
0 046 20	0 - 600 A	
0 046 21	0 - 800 A	
0 046 22	0 - 1000 A	
0 046 66	0 - 1250 A	
0 046 24	0 - 1500 A	
0 046 25	0 - 2000 A	



## Αναλογικά όργανα

Αρ. καταλ.	Αναλογικά όργανα	Αρ. στοιχείων
	Στήριξη σε πόρτα	
	<b>Αμπερόμετρο</b> Σύνδεση μέσω μετασχηματιστών έντασης εξόδου 0-5 A Η κάρτα ένδειξης προσφέρεται σε ξεχωριστό κωδικό	
0 146 01	Τετράγωνο 68 x 68 mm	
<b>Κάρτες ένδειξης για τον αρ. καταλ. 0 146 01</b>		
0 146 10	0 - 50 A	
0 146 13	0 - 100 A	
0 146 15	0 - 200 A	
0 146 16	0 - 250 A	
0 146 17	0 - 300 A	
0 146 18	0 - 400 A	
0 146 20	0 - 600 A	
0 146 21	0 - 800 A	
0 146 22	0 - 1000 A	
0 146 66	0 - 1250 A	
0 146 24	0 - 1500 A	
0 146 25	0 - 2000 A	
0 146 26	0 - 2500 A	
0 146 28	0 - 4000 A	
	<b>Βολτόμετρο</b> Μέτρηση 0-500V	
0 146 61	Τετράγωνο 68 x 68 mm	

## Μεταγωγικοί διακόπτες ράγας

Αρ. καταλ.	Μεταγωγικοί διακόπτες ράγας	Αρ. στοιχείων
0 046 50	Αμπερόμετρου 4 θέσεων	3
0 046 52	Βολτόμετρου 4 θέσεων	3
0 046 53	Βολτόμετρου 7 θέσεων	3

## Ψηφιακό αμπεροβόλτομετρο ράγας

Αρ. καταλ.	Ψηφιακό αμπεροβόλτομετρο ράγας	Αρ. στοιχείων
0 046 63	Επιτρέπει τη μέτρηση της τάσης ή της έντασης κατά περίπτωση ανάλογα με τον τρόπο συνδεσμολογίας Τάση 0-500 V και ένταση 0-8000 A μέσω μετασχηματιστών έντασης. Για μονοφασικό ρεύμα ή τριφασικό μέσω μεταγωγικού διακόπτη	4

## Μετασχηματιστές έντασης

Αρ. καταλ.	Σχέση	Ισχύς (VA)	Διάμετρος καλωδίου (mm)	Διαστάσεις μπάρας (mm)
4 121 01	50/5 A	1,25	21	16 x 12,5
4 121 03	100/5 A	2	21	16 x 12,5
4 121 04	125/5 A	2,5	21	16 x 12,5
4 121 05	160/5 A	3	21	16 x 12,5
4 121 23	250/5 A	3	32	40,5 x 10,5
4 121 25	400/5 A	8	32	40,5 x 10,5
4 121 36	600/5 A	8		65 x 32
4 121 38	800/5 A	12		65 x 32
4 121 39	1000/5 A	15		65 x 32
4 121 42	1250/5 A	12		84 x 34
4 121 46	1600/5 A	10		127 x 38
4 121 47	2000/5 A	15		127 x 38
4 121 64	1000/5 A	5		80 x 120
4 121 65	1500/5 A	8		80 x 120
4 121 66	2000/5 A	15		80 x 160

## Μεταγωγικοί διακόπτες

0 146 50	Διακόπτης αμπερομέτρου 4 θέσεων
0 146 52	Διακόπτης βολτομέτρου 4 θέσεων
0 146 53	Διακόπτης βολτομέτρου 7 θέσεων

## Ωρομετρητές

	Επιτρέπουν τη μέτρηση των ωρών λειτουργίας μιας συσκευής ή ενός κυκλώματος. Προσφέρονται με πλαίσιο κάλυψης (55 x 55 mm) και εξάρτημα στήριξης Σύνδεση με 2 x 1,5 mm <sup>2</sup>	
0 495 52	24 V~ - 50 Hz	
0 495 55	200 - 240 V~ - 50 Hz	
	<b>Στήριξη σε ράγα</b>	
0 046 94	Επιτρέπει την μέτρηση των ωρών λειτουργίας ενός κυκλώματος. Ένδειξη με 5 ακέραια και 2 δεκαδικά ψηφία 1 μονάδα = 1 ώρα. Ακρίβεια 0,01 της ώρας 230 V~ - 50 Hz	Αρ. στοιχείων 2



ΕΓΚΑΤΑΣΤΑΣΕΙΣ ΦΩΤΟΒΟΛΤΑΪΚΩΝ

# Προστασία στην εγκατάσταση

Οι ανανεώσιμες πηγές ενέργειας θα παίξουν στο προσεχές μέλλον καθοριστικό ρόλο στην κάλυψη των ενεργειακών αναγκών του πλανήτη. Η Legrand έχει εξελίξει, μέσω νέων τεχνολογιών και αναβαθμισμένων τεχνικών χαρακτηριστικών, τη νέα γκάμα για την προστασία φωτοβολταϊκών εγκαταστάσεων.



## Ευρεία γκάμα προϊόντων

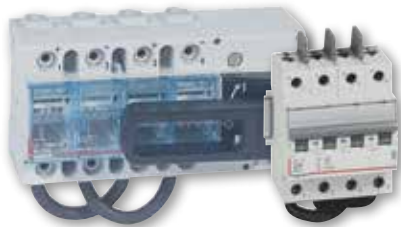
Η Legrand διαθέτει μία ευρεία γκάμα για την προστασία μίας εγκατάστασης φωτοβολταϊκών, όπως ασφαλειοαποζεύκτες, ασφάλειες, προστατευτικά υπέρτασης, ραγοδιακόπτες, διανομείς ράγας, κ.ά.

## ΜΗΧΑΝΙΣΜΟΙ ΠΡΟΣΤΑΣΙΑΣ DC



- Ασφαλειοαποζεύκτες
- Ασφάλειες
- Προστατευτικά υπέρτασης

Βλέπε σ. 147



- Ραγοδιακόπτες 800 V $\Rightarrow$
- Περιστροφικοί ραγοδιακόπτες 1000 V $\Rightarrow$

Βλέπε σ. 147

## ΣΤΕΓΑΝΑ ΕΡΜΑΡΙΑ ΚΑΙ ΠΙΝΑΚΕΣ

Marina IP 66



Βλέπε σ. 181-183

Πίνακες Plexo



- IP 65, IK 07
- 1 - 2 σειρές
- 2 - 24 στοιχεία
- Μηχανισμοί φορτίου έως 63 A
- Αφαιρούμενη ράγα

Βλέπε σ. 99

Πίνακες Plexo<sup>3</sup>

### Αντοχή στις καιρικές συνθήκες

- IP 65, IK 09
- 1 - 4 σειρές, 2 - 72 στοιχεία
- Μηχανισμοί φορτίου έως 125 A
- Αφαιρούμενο σασί και ράγα
- Δυνατότητα προέκτασης πίνακα
- Δυνατότητα τοποθέτησης πριζών
- Δυνατότητα τοποθέτησης κλειδαριάς



Βλέπε σ. 97

## προστασία DC

ασφαλειοποζεύκτες και προστατευτικά υπέρτασης



## προστασία DC

αυτόματες ασφάλειες και διακόπτες απόζευξης



4 146 81



4 146 82



4 141 55



4 144 28



4 142 81

### Αρ. καταλ. Ασφαλειοποζεύκτες

Ικανότητα διακοπής 50 kA σύμφωνα με EN 60269-1.  
Για κυλινδρικές ασφάλειες 10 x 38.

#### Ασφαλειοποζεύκτες 1 000 V $\equiv$

	Ονομαστική ένταση (A)	Αριθμός πόλων	Αριθμός στοιχείων
4 146 81	20	1	1
4 146 82	20	2	2

#### Κυλινδρικές ασφάλειες 10 x 38

##### Τύπου gPV 1 000 V $\equiv$

	Ονομαστική ένταση (A)
4 146 25	5
4 146 26	8
4 146 27	10
4 146 28	12
4 146 29	15
4 146 30	20

#### Προστατευτικά υπέρτασης DC Τύπου 2 - I<sub>max</sub> 40 kA

Προστασία συνεχούς ρεύματος φωτοβολταϊκών εγκαταστάσεων συνδεδεμένων σε δίκτυο χαμηλής τάσης σύμφωνα με τα πρότυπα UTE C 61-740-51 και UTE C 15-712-1  
Προστασία κοινής και διαφορικής λειτουργίας (προκαλωδιωμένο κύκλωμα προστασίας Υ: προστασία +/-, +/Γ, -/Γ)

Αντικεραυνικά με ένδειξη κατάστασης και ανταλλακτικά φυσίγγια

- Πράσινο: Το αντικεραυνικό λειτουργεί σωστά

- Κόκκινο: Το ανταλλακτικό φυσίγγιο πρέπει να αντικατασταθεί

	Τάση(V $\equiv$ )	Αριθμός πόλων	Ένδειξη κατάστασης	Αριθμός στοιχείων
4 141 55	600	2	Ναι	3
4 141 56	1000	2	Ναι	3

#### Ανταλλακτικά φυσίγγια

4 141 85 Για αντικεραυνικά αρ. καταλ 4 141 55

4 141 86 Για αντικεραυνικά αρ. καταλ 4 141 56

### Αρ. καταλ. Αυτόματες ασφάλειες συνεχούς ρεύματος

Ικανότητα διακοπής 4,5 kA σύμφωνα με EN 60947-2.

Τοποθετήστε το στοιχείο διαχωρισμού αρ. καταλ. 4 063 07 μεταξύ δύο συνεχόμενων μηχανισμών

#### Αυτόματες ασφάλειες 800 V $\equiv$

	Ονομαστική ένταση (A)	Αριθμός πόλων	Αριθμός στοιχείων
4 144 24	6	2	4
4 144 25	8	2	4
4 144 26	10	2	4
4 144 27	13	2	4
4 144 28	16	2	4
4 144 29	20	2	4

#### Αυτόματες ασφάλειες 1 000 V $\equiv$

	Ονομαστική ένταση (A)	Αριθμός πόλων	Αριθμός στοιχείων
4 144 46	10	2	6
4 144 47	13	2	6
4 144 48	16	2	6
4 144 49	20	2	6

#### Ραγοδιακόπτες

##### Ραγοδιακόπτες 800 V $\equiv$

Κατηγορία DC 21B σύμφωνα με EN 60947-3.

Διπλές επαφές διακοπής

	Ονομαστική ένταση (A)	Αριθμός πόλων	Αριθμός στοιχείων
4 142 23	25	2	4
4 142 24	32	2	4
4 142 26	63	2	4

#### Περιστροφικοί ραγοδιακόπτες

##### Περιστροφικοί ραγοδιακόπτες 1 000 V $\equiv$

Δυνατότητα εξωτερικού πρόσθετου χειρισμού μόνο σε ερμάριο τύπου Marina

	Ονομαστική ένταση (A)	Αριθμός πόλων	Αριθμός στοιχείων
4 142 81	32	2	9
4 142 82	63	2	9
4 142 83	125	2	9

## διανομή ράγας

διανομείς ισχύος 125 A έως 400 A



0 374 00

Προσφέρονται πλήρεις με προστατευτικό διαφανές κάλυμμα και ετικέτα τάσης

### Αρ. καταλ. Τετραπολικό με χαμηλό βάθος

- 250 A**  
0 374 00 Στήριξη σε πλάτη με βίδες M6
- 1 άφιξη 150 mm<sup>2</sup> ανά πόλο
  - 3 αναχωρήσεις ανά πόλο με κορ  
1 x 70 mm<sup>2</sup>, 1 x 50 mm<sup>2</sup> ή 2 x 35 mm<sup>2</sup>

### Αρ. καταλ. Τετραπολικό με μπάρες σε διαφορετικά επίπεδα

- 125 A**  
0 374 30 4 μπάρες 15 x 4 mm εφοδιασμένες με:
- 1 άφιξη 35 mm<sup>2</sup> - βίδες M8
  - 5 αναχωρήσεις 25 mm<sup>2</sup> - βίδες M6

- 160 A**  
0 374 31 4 μπάρες 18 x 4 mm εφοδιασμένες με:
- 1 άφιξη 70 mm<sup>2</sup> max - βίδες M8
  - 5 αναχωρήσεις 35 mm<sup>2</sup> - βίδες M8

- 250 A**  
0 374 35 4 μπάρες 25 x 4 mm εφοδιασμένες με:
- 1 άφιξη 120 mm<sup>2</sup> max - βίδες M10
  - 5 αναχωρήσεις 50 mm<sup>2</sup> - βίδες M8

**400 A**

## διανομή ράγας

μονοπολικά μπλοκ διανομής και κτένες γεφύρωσης



0 048 83 + 0 048 83 + 0 048 83 + 0 048 83



4 049 89



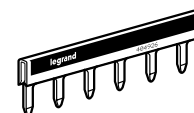
4 049 05

### Αρ. καταλ. Μονοπολικά μπλοκ διανομής

Αρ. καταλ.	I max	Αριθ. οπών	Διατομή καλωδίου (mm <sup>2</sup> )		Icc αιχμής (kA)	Αριθμός στοιχείων των 17,5 mm
			μονόκλωνο	εύκαμπτο		
0 048 71	125 A	4	16 - 50	6 - 35	35	2
0 048 83	160 A	12	1,5 - 10	1,5 - 10	27	2
		1	35 - 70	25 - 50		
		7	2,5 - 10	1,5 - 10		
		2	6 - 25	6 - 16		
0 048 73	250 A	3	10 - 35	10 - 25	60	2
		1	70 - 150	70 - 120		
		4	2,5 - 16	2,5 - 10		
		6	10 - 35	10 - 25		

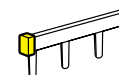
### Κτένες γεφύρωσης περονωτές

Αρ. καταλ.	Μονοπολική	Αρ. στοιχείων
4 049 26 <sup>1</sup>	Μονοπολική	13
4 049 37	Μονοπολική μήκους 1 m	57



### Ακραία καλύμματα

4 049 89 Για τις κτένες αρ. καταλ. 4 049 26/37



### Ακροδέκτες μύτης

4 049 05 Ακροδέκτης μύτης για περονωτή κτένα 4 έως 25 mm<sup>2</sup> - IP 2X

4 049 06 Ακροδέκτης μύτης για περονωτή κτένα 6 έως 35 mm<sup>2</sup>



(1) περιλαμβάνει το ακραίο κάλυμμα

# διανομή ράγας

διανομείς ράγας διπολικό και τετραπολικό



## Αρ. καταλ. Διανομείς ράγας

Σύμφωνα με το πρότυπο EN 60947-1, IEC 60364-1 IEC 60664-1  
 Στήριξη σε ράγα  
 Συνδεσμολογία με ή χωρίς ακροδέκτες καλωδίων Starfix (σελ. 191)  
 Δυνατότητα σήμανσης με CAB 3 (σελ. 189)  
 Δυνατότητα προσαρμογής επιπλέον κλέμμες IP 2x στο πάνω μέρος  
 Μονωτική πλάτη στήριξης  
 Προστατευτικό διαφανές κάλυμμα στο πρόσθιο μέρος  
 Μονωτικό διαχωριστικό μεταξύ των μπαρών

### Διπολικό

Αρ. καταλ.	40 A	Αριθ. οπών ανά μπάρα	Διατομή καλωδίου (mm <sup>2</sup> )		Icc αιχμής (kA)	Αριθμός στοιχείων των 17,5 mm
			μονόκλωνο	εύκαμπτο		
4 004 00	40 A	11	1,5 - 4	0,75 - 4	26	6
4 004 01	100 A	5	2,5 - 10	1,5 - 10	26	4
4 004 02	100 A	8	2,5 - 10	1,5 - 10	26	6
4 004 03	125 A	11	2,5 - 10	1,5 - 10	26	8
4 004 04	40 A	11	1,5 - 4	0,75 - 4	26	6
4 004 05	100 A	5	2,5 - 10	1,5 - 10	26	4
4 004 06	100 A	8	2,5 - 10	1,5 - 10	26	6
4 004 07	100 A	8	2,5 - 10	1,5 - 10	26	8
4 004 08	125 A	7	2,5 - 10	1,5 - 10	26	6
4 004 09	125 A	11	2,5 - 10	1,5 - 10	26	8
4 004 10	125 A	12	2,5 - 10	1,5 - 10	20	10
4 004 11	160 A	8	2,5 - 10	1,5 - 10	27	10

### Τετραπολικό

## Τεχνικά χαρακτηριστικά διανομίων ράγας

Εξοπλισμένοι με IP 2X μονωμένες κλέμμες

Αρ. καταλ.	IP 2X κλέμμες	Απόδοση	
		Τάση	Ένταση
4 004 00	0 048 34 <sup>(1)</sup>	400 V	40 A
4 004 01	0 048 32 <sup>(1)</sup>		80 A
4 004 02	0 048 34 <sup>(1)</sup>		80 A
4 004 03	0 048 35 <sup>(1)</sup>		100 A
4 004 04	0 048 44 <sup>(2)</sup>		40 A
4 004 05	0 048 42 <sup>(2)</sup>		80 A
4 004 06	0 048 44 <sup>(2)</sup>		80 A
4 004 07	0 048 45 <sup>(2)</sup>		80 A
4 004 08	0 048 44 <sup>(2)</sup>		100 A
4 004 09	0 048 45 <sup>(2)</sup>		100 A
4 004 10	0 048 45 <sup>(2)</sup>		100 A
4 004 11	0 048 45 <sup>(2)</sup>	100 A	

1: ±  
 2: Ουδέτερο

## Τεχνικά χαρακτηριστικά διανομίων ράγας για χρήση σε εγκαταστάσεις φωτοβολταϊκών

Αριθμός στοιχείων (18 mm)	Αρ. καταλ.	Διατομή καλωδίου	Max. Ie (A) T=(+40°C/+60°C) IEC 60364-1	Ui (V) Βαθμός ρύπανσης 2 IEC 60664-1	Uimp IEC 60664-1
<b>Μονοπολικά μπλοκ διανομής</b>					
2	0 048 71	4 x 16 έως 25 mm <sup>2</sup> 12 x 1,5 έως 6 mm <sup>2</sup> ή 6 x 10 mm <sup>2</sup>	125/100	1000 V <sup>(1)</sup>	8 kV <sup>(2)</sup>
2	0 048 83	1 x 50 mm <sup>2</sup> 7 x 1,5 έως 6 mm <sup>2</sup> 2 x 6 έως 16 mm <sup>2</sup> 3 x 10 έως 25 mm <sup>2</sup>	160/125	1000 V <sup>(1)</sup>	8 kV <sup>(2)</sup>
2	0 048 73	1 x 70 έως 120 mm <sup>2</sup> 4 x 2,5 έως 10 mm <sup>2</sup> 6 x 10 έως 16 mm <sup>2</sup> ή 3 x 25 mm <sup>2</sup>	250/200	1000 V <sup>(1)</sup>	8 kV <sup>(2)</sup>
<b>Διπολικοί διανομείς</b>					
6	4 004 00	10 x 1,5 έως 4 mm <sup>2</sup> 3 x 4 έως 10 mm <sup>2</sup>	40/32	800 V <sup>(1)</sup>	8 kV <sup>(2)</sup>
4	4 004 01	5 x 1,5 έως 6 mm <sup>2</sup> 2 x 6 έως 16 mm <sup>2</sup>	100/80	800 V <sup>(1)</sup>	8 kV <sup>(2)</sup>
8	4 004 02	8 x 1,5 έως 6 mm <sup>2</sup> 3 x 6 έως 16 mm <sup>2</sup>	100/80	800 V <sup>(1)</sup>	8 kV <sup>(2)</sup>
8	4 004 03	11 x 1,5 έως 6 mm <sup>2</sup> 2 x 6 έως 16 mm <sup>2</sup> 2 x 10 έως 25 mm <sup>2</sup>	125/100	800 V <sup>(1)</sup>	8 kV <sup>(2)</sup>

1: Παρέχεται συμπληρωματική μόνωση για τη ράγα στήριξης στο πλαίσιο εφαρμογής του UTE C 15712  
 2: Δοκιμασμένο στα 12 kV παλμικής τάσης στο πλαίσιο εφαρμογής του UTE C 15712

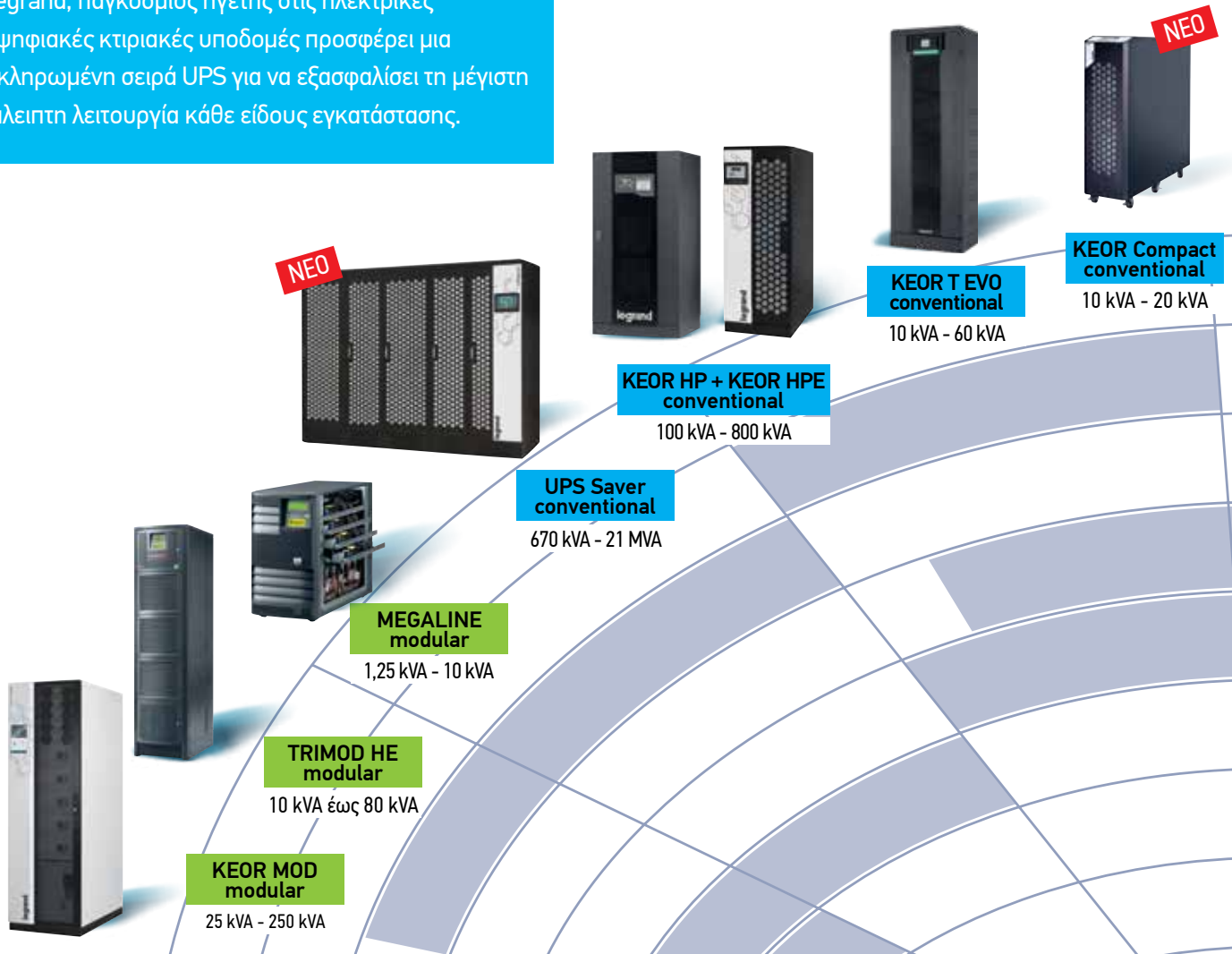
Ακροδέκτες καλωδίων Starfix, **σελ. 191**

Κωδικοί με κόκκινους χαρακτήρες: Νέα προϊόντα

ΣΥΣΤΗΜΑΤΑ ΑΔΙΑΛΕΙΠΤΗΣ ΠΑΡΟΧΗΣ ΙΣΧΥΟΣ (UPS)

# Πλήρης γκάμα από 600VA έως 21MVA

Η Legrand, παγκόσμιος ηγέτης στις ηλεκτρικές και ψηφιακές κτιριακές υποδομές προσφέρει μια ολοκληρωμένη σειρά UPS για να εξασφαλίσει τη μέγιστη αδιάλειπτη λειτουργία κάθε είδους εγκατάστασης.



## MODULAR UPS

από 1,25 έως 250 kVA

Modular on-line double conversion UPS που επιτρέπουν την παροχή ηλεκτρικού ρεύματος προσαρμοσμένη ακριβώς στις απαιτήσεις της εγκατάστασης, με δυνατότητα μελλοντικής επέκτασης.

Είναι κατασκευασμένα από τυποποιημένα modules που μπορούν να προστεθούν σε υπάρχουσες συνθέσεις ώστε να αυξήσουν την ισχύ

ή την εφεδρεία της μπαταρίας στην εγκατάσταση.

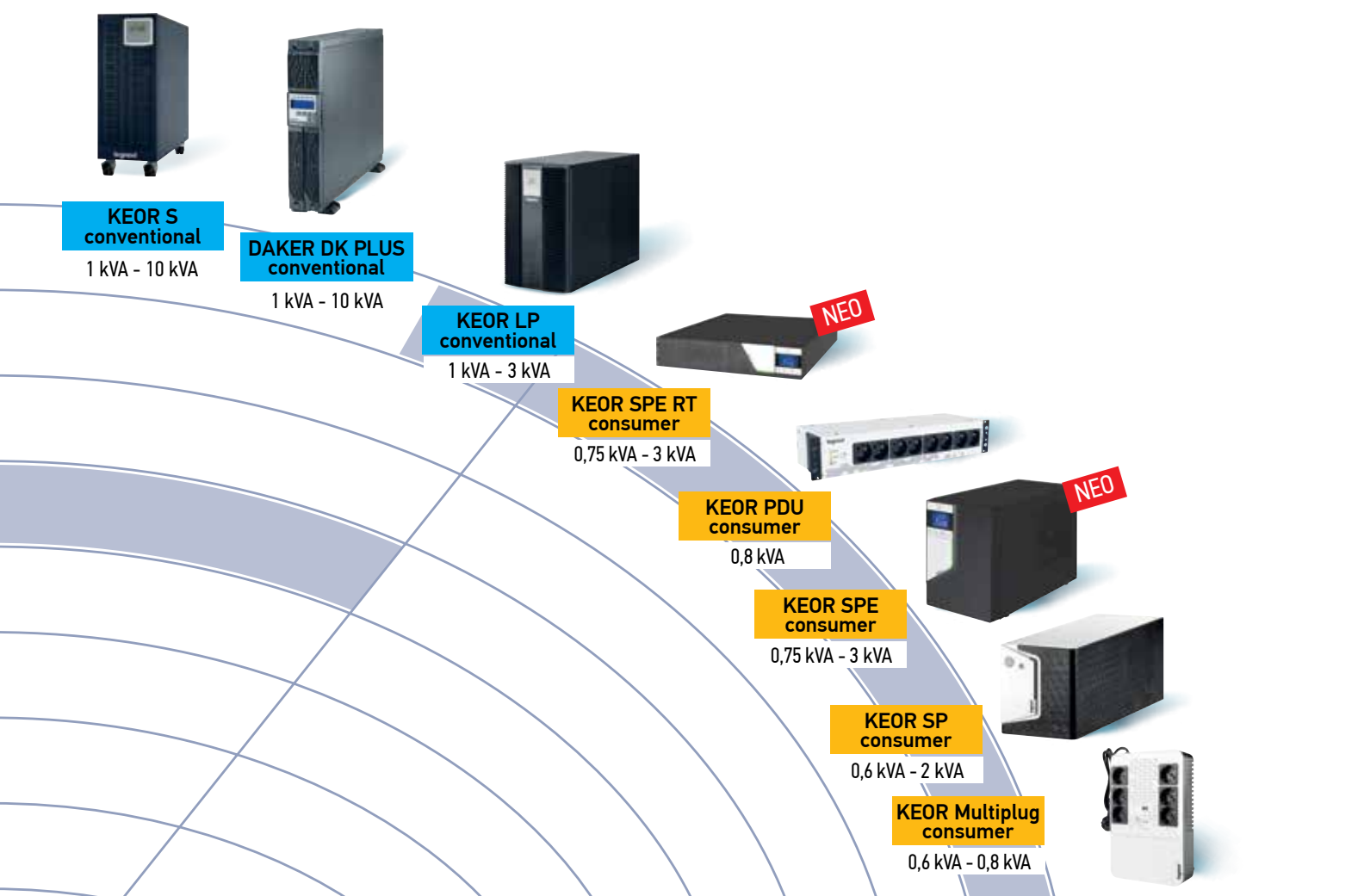
Το καινοτόμο τριφασικό σύστημά τους αποτελείται από επιμέρους μονοφασικά modules και παρέχει το μεγαλύτερο δυνατό επίπεδο επάρκειας, υψηλό βαθμό απόδοσης 96,8% (σε λειτουργία eco έως 99%) και συντελεστή ισχύος 1. **KVA = KW (SIQ certified)**

## CONVENTIONAL UPS

από 1 έως 21MVA

On-line double conversion UPS υψηλού βαθμού απόδοσης έως 97,2% - TÜV certified με χαμηλό περιβαλλοντικό αποτύπωμα (μειωμένες εκπομπές CO<sub>2</sub> κατά 30%) και πιστοποιητικά PEP.

Με λειτουργία χωρίς μετασχηματιστή και ενσωματωμένο IGBT ανορθωτή αποτελούν ιδανική λύση για παραγωγή ενέργειας υψηλής ποιότητας με



## CONSUMER UPS

έως 3 kVA

ελαχιστοποίηση των απωλειών.

Η κατηγορία KEOR διαθέτει:

- ευκολία στην εγκατάσταση με δυνατότητα καλωδίωσης από τη μπροστινή πλευρά του UPS.
- δυνατότητα ενσωμάτωσης μπαταριών εντός της καμπίνας που περιέχει η ηλεκτρονική μονάδα ώστε να ελαχιστοποιείται ο απαιτούμενος όγκος του

(small foot print)

- με ενσωματωμένο bypass που απλοποιεί τις εργασίες συντήρησης χωρίς την ανάγκη διακοπής της τροφοδοσίας των φορτίων και βοηθά στη μείωση της πολυπλοκότητας της εγκατάστασης.

Επαγγελματικές λύσεις με ισχύ έως 21 MVA.

Με ηλεκτρονικό ρυθμιστή τάσης, ενδεικτική λυχνία LED, πληθώρα δυνατοτήτων επικοινωνίας και δυνατότητα ενσωμάτωσης σε rack (KEOR SPE RT), παρέχουν συνολική, αξιόπιστη προστασία της εγκατάστασης.

Παρέχουν μια εξαιρετική σχέση ποιότητας/τιμής και την εγγύηση μιας μακροπρόθεσμης επένδυσης.



# μονοφασικά UPS

πίνακας επιλογής

ΕΙΔΟΣ	ΕΦΑΡΜΟΓΕΣ				Ισχύς (VA)	Αυτονομία (min.) <sup>(1)</sup>	ΤΥΠΟΣ ΕΞΟΔΟΥ		Σύνδεση	Αρ. καταλ.	UPS
	Κατοικία / μικροί επαγγελματίες / χύφρους	Μεγάλα γραφεία	IT εφαρμογές	Κρίσιμες εφαρμογές			IEC	Πρίζες σούικο			
<b>ΜΟΝΟΦΑΣΙΚΑ UPS</b>											
Line Interactive	•				600	έως 15	-	4 + 2	Καλώδιο	3 100 81	Keor Multiplug 
	•				800	έως 15	-	4 + 2	Καλώδιο	3 100 82	
	•	•			600	έως 15	4 x C13	-	Καλώδιο	3 101 80	Keor SP 
	•	•			800	έως 15	4 x C13	-	Καλώδιο	3 101 83	
	•	•			1000	έως 10	8 x C13	-	Καλώδιο	3 101 86	
	•	•			1500	έως 10	8 x C13	-	Καλώδιο	3 101 89	
	•	•			2000	έως 10	8 x C13	-	Καλώδιο	3 101 92	
	•	•			600	έως 15	1 x C13	1	Καλώδιο	3 101 81	
	•	•			800	έως 15	1 x C13	1	Καλώδιο	3 101 84	
	•	•			1000	έως 10	2 x C13	2	Καλώδιο	3 101 87	
	•	•			1500	έως 10	2 x C13	2	Καλώδιο	3 101 90	
	•	•			2000	έως 10	2 x C13	2	Καλώδιο	3 101 93	
		•	•		750	έως 9	6 x C13	-	Καλώδιο	3 110 60	
		•	•		1000	έως 7	8 x C13	-	Καλώδιο	3 110 61	
		•	•		1500	έως 7	8 x C13	-	Καλώδιο	3 110 62	
		•	•		2000	έως 7	8 x C13	-	Καλώδιο	3 110 63	
		•	•		3000	έως 4	8 x C13 1 x C19	-	Καλώδιο	3 110 64	
		•	•		750	έως 10	5 x C13	-	Καλώδιο	3 110 65	Keor SPE RT 
		•	•		1000	έως 7	5 x C13	-	Καλώδιο	3 110 66	
		•	•		1000	έως 8	8 x C13	-	Καλώδιο	3 110 67	
		•	•		1500	έως 8	5 x C13	-	Καλώδιο	3 110 68	
		•	•		1500	έως 10	8 x C13	-	Καλώδιο	3 110 69	
		•	•		2200	έως 8	8 x C13 1 x C19	-	Καλώδιο	3 110 70	
	•	•		2200	έως 8	8 x C13 1 x C19	-	Καλώδιο	3 110 71		
	•	•		3000	έως 6	8 x C13 1 x C19	-	Καλώδιο	3 110 72		
	•	•		3000	έως 6	8 x C13 1 x C19	-	Καλώδιο	3 110 73		
				800	έως 15	-	8	Καλώδιο	3 103 31	Keor PDU 	
		•		800	έως 15		8	Καλώδιο	3 103 32		

1 : Ο χρόνος αυτονομίας (min) έχει υπολογιστεί κατά προσέγγιση και μπορεί να διαφοροποιηθεί ανάλογα με τα χαρακτηριστικά του φορτίου, τις συνθήκες χρήσης και του περιβάλλοντος εγκατάστασης

# μονοφασικά και τριφασικά UPS

πίνακας επιλογής (συνέχεια)

ΕΙΔΟΣ	ΕΦΑΡΜΟΓΕΣ				Ισχύς (VA)	Αυτονομία (min.) <sup>(1)</sup>	ΤΥΠΟΣ ΕΞΟΔΟΥ		Σύνδεση	Αρ. καταλ.	UPS
	Κατοικία / μικροίς επαγγελματίους	Μεγάλα γραφεία	IT εφαρμογές	Κρίσιμες εφαρμογές			IEC	Ακροδέκτες			
<b>ΜΟΝΟΦΑΣΙΚΑ UPS</b>											
On-line double conversion		•	•	•	3000	έως 10	-	-	Ακροδέκτες	3 101 21	Keor S 
		•	•	•	3000	έως 27	-	-	Ακροδέκτες	3 101 22	
		•	•	•	3000	έως 50	-	-	Ακροδέκτες	3 101 23	
		•	•	•	6000	έως 22	-	-	Ακροδέκτες	3 101 28	
		•	•	•	10000	έως 10	-	-	Ακροδέκτες	3 101 31	
		•	•		1000	έως 5	3 x C13	-	Καλώδιο	3 101 54	Keor LP 
		•	•		2000	έως 5	3 x C13	-	Καλώδιο	3 101 56	
		•	•		3000	έως 5	3 x C13	-	Καλώδιο	3 101 58	
		•	•	•	1000	έως 10	6 x C13	-	Καλώδιο	3 101 70	Daker DK Plus (tour / rack) 
		•	•	•	2000	έως 10	6 x C13	-	Καλώδιο	3 101 71	
		•	•	•	3000	έως 8	6 x C13 1 x C19	-	Καλώδιο	3 101 72	
		•	•	•	5000	έως 5	8 x C13 2 x C19	-	Ακροδέκτες	3 101 73	
		•	•	•	6000	έως 4	8 x C13 2 x C19	-	Ακροδέκτες	3 101 74	
		•	•	•	5000	10 έως 90	-	•	Ακροδέκτες	3 101 75 <sup>(2)</sup>	
	•	•	•	6000	10 έως 71	-	•	Ακροδέκτες	3 101 76 <sup>(2)</sup>		
	•	•	•	10000	7 έως 56	-	•	Ακροδέκτες	3 101 77 <sup>(2)</sup>		
	•	•	•	10000	7 έως 56	-	•	Ακροδέκτες	3 101 78 <sup>(2)</sup>		
<b>ΤΡΙΦΑΣΙΚΟ UPS</b>											
On-line double conversion		•	•	•	10000	έως 11	-	•	Ακροδέκτες	3 111 01	Keor Compact 
		•	•	•	15000	έως 7	-	•	Ακροδέκτες	3 111 03	
		•	•	•	20000	έως 6	-	•	Ακροδέκτες	3 111 05	
		•	•	•	10000	-	-	•	Ακροδέκτες	3 111 00	
		•	•	•	15000	-	-	•	Ακροδέκτες	3 111 02	
		•	•	•	20000	-	-	•	Ακροδέκτες	3 111 04	

1 : Ο χρόνος αυτονομίας (min) έχει υπολογιστεί κατά προσέγγιση και μπορεί να διαφοροποιηθεί ανάλογα με τα χαρακτηριστικά του φορτίου, τις συνθήκες χρήσης και του περιβάλλοντος εγκατάστασης

2 : Λειτουργεί μόνο σε συνδυασμό με ειδικές συστοιχίες μπαταριών που παραγγέλλονται ξεχωριστά

## Keor Multiplug

μονοφασικά VI - 600 και 800 VA



Line interactive

3 100 81

Μονοφασικά line interactive UPS

Ιδανικό για οικιακή χρήση προστασίας Η/Υ, συσκευών εικόνας/ήχου

Διαθέτει 6 προστατευμένες πρίζες τύπου σούκο:

- 4 πρίζες με δυνατότητα αυτονομίας

- 2 πρίζες μόνο με προστασία υπέρτασης

- θύρα USB για φόρτιση συσκευών

- Μπουτόν On/Off με LED

Σύμφωνα με πρότυπα EN62040-1 και EN62040-2

Αρ. καταλ. **Keor Multiplug**

Αρ. καταλ.	Ισχύς (VA)	Ισχύς (W)	Αυτονομία (min) <sup>1)</sup>	Αρ. πριζών τύπου σούκο
3 100 81	600	360	έως 15	4+2
3 100 82	800	480	έως 15	4+2

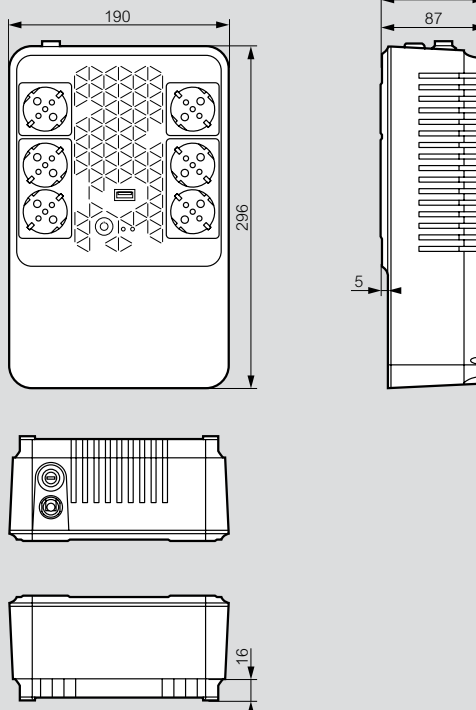
1 : Ο χρόνος αυτονομίας (min) έχει υπολογιστεί κατά προσέγγιση και μπορεί να διαφοροποιηθεί ανάλογα με τα χαρακτηριστικά του φορτίου, τις συνθήκες χρήσης και του περιβάλλοντος εγκατάστασης



### Χαρακτηριστικά

Γενικά χαρακτηριστικά	3 100 81	3 100 82
Ονομαστική ισχύς (VA)	600	800
Ενεργός Ισχύς (W)	360	480
Τεχνολογία	Line Interactive VI	
Κυματομορφή	Simulated SineWave	
<b>Χαρακτηριστικά εισόδου</b>		
Τάση εισόδου	230 V	
Συχνότητα εισόδου	50-60 Hz +/- 5Hz	
Εύρος τάσης εισόδου	170 V-290 V	
<b>Χαρακτηριστικά εξόδου</b>		
Τάση εξόδου	230 V ± 10%	
Συχνότητα εξόδου	50/60 Hz +/-1 Hz	
USB φόρτισης/Τάση	Type A / 5 V	
<b>Μηχανικά χαρακτηριστικά</b>		
Διαστάσεις Π x Υ x Β (mm)	190 x 89,5 x 296	
Καθαρό βάρος (kg)	5	5,5
<b>Συνθήκες λειτουργίας</b>		
Θερμοκρασία λειτουργίας (°C)	0 έως 40°C	
Σχετική υγρασία (%)	< 95%	
Επίπεδο θορύβου (dBA)	< 40	
<b>Πρότυπα</b>		
Πρότυπα συμμόρφωσης	EN 62040-1, EN 62040-2	

### 600-800 VA



# Keor SP

μονοφασικά VI - 600 έως 2000 VA

Line interactive



3 101 83

3 101 92

Μονοφασικά UPS  
Ιδανικά για κατοικία, μικρούς επαγγελματικούς χώρους, συστήματα ασφαλείας, CCTV.

Χαρακτηριστικά:

- 3 χρώματα LED για ένδειξη κατάστασης του UPS
  - κουμπί Mute
  - ενσωματωμένο AVR (Automatic Voltage Regulator)
  - θύρα επικοινωνίας USB
  - θύρα USB φόρτισης συσκευών (για τα μοντέλα πάνω  $\geq 800$  VA)
  - διαθέσιμες πρίζες: τύπου IEC και τύπου σούκο
- Σύμφωνα με πρότυπα EN62040-1 και EN62040-2

## Αρ. καταλ. Με πρίζες IEC

Αρ. καταλ.	Ισχύς (VA)	Ισχύς (W)	Αυτονομία (min) <sup>1)</sup>	Αρ. πριζών IEC	Θύρες επικοινωνίας
3 101 80	600	360	έως 15	4	USB HID
3 101 83	800	480	έως 15	4	USB HID
3 101 86	1000	600	έως 10	6	USB HID - RS 232
3 101 89	1500	900	έως 10	6	USB HID - RS 232
3 101 92	2000	1200	έως 10	6	USB HID - RS 232

## Με πρίζες IEC + σούκο

Αρ. καταλ.	Ισχύς (VA)	Ισχύς (W)	Αυτονομία (min) <sup>1)</sup>	Αρ. πριζών IEC+σούκο	Θύρες επικοινωνίας
3 101 81	600	360	έως 15	1+1	USB HID
3 101 84	800	480	έως 15	1+1	USB HID
3 101 87	1000	600	έως 10	2+2	USB HID - RS 232
3 101 90	1500	900	έως 10	2+2	USB HID - RS 232
3 101 93	2000	1200	έως 10	2+2	USB HID - RS 232

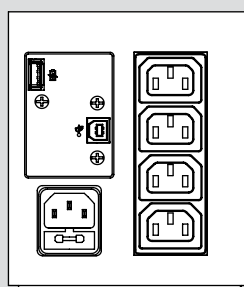
1 : Ο χρόνος αυτονομίας (min) έχει υπολογιστεί κατά προσέγγιση και μπορεί να διαφοροποιηθεί ανάλογα με τα χαρακτηριστικά του φορτίου, τις συνθήκες χρήσης και του περιβάλλοντος εγκατάστασης



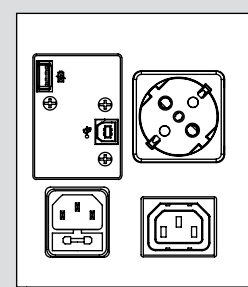
## Χαρακτηριστικά

Γενικά χαρακτηριστικά	3 101 80 3 101 81	3 101 83 3 101 84	3 101 86 3 101 87	3 101 89 3 101 90	3 101 92 3 101 93
Όνομαστική ισχύς (VA)	600	800	1000	1500	2000
Ενεργός Ισχύς (W)	360	480	600	900	1200
Τεχνολογία	Line Interactive VI				
Κυματομορφή	Simulated SineWave				
<b>Χαρακτηριστικά εισόδου</b>					
Τάση εισόδου	230 V $\pm$ 10%				
Συχνότητα εισόδου	50-60 Hz $\pm$ 5Hz				
Εύρος τάσης εισόδου	170 V-290 V				
<b>Χαρακτηριστικά εξόδου</b>					
Τάση εξόδου	230 V $\pm$ 10%				
Συχνότητα εξόδου	50/60 Hz $\pm$ 1Hz				
USB φόρτισης/Τάση	-	Τύπου A / 5 V			
<b>Επικοινωνία και διαχείριση</b>					
Σηματοδότηση	Δύο μπουτόν και ένδειξη LED για real-time έλεγχο της κατάστασης του UPS και buzzer				
Επικοινωνία	USB HID				
<b>Μηχανικά χαρακτηριστικά</b>					
Διαστάσεις Π x Y x B (mm)	120 x 138 x 330		148 x 173 x 380		
Καθαρό βάρος (kg)	5	5,5	9	10,5	11,8
<b>Συνθήκες λειτουργίας</b>					
Θερμοκρασία λειτουργίας (°C)	0 έως 40 °C				
Σχετική υγρασία (%)	< 95%				
Επίπεδο θορύβου (dBA)	< 40				
<b>Πρότυπα</b>					
Πρότυπα συμμόρφωσης	EN 62040-1, EN 62040-2				

## Με πρίζες IEC



## Με πρίζες τύπου σούκο+IEC



Δωρεάν software διαχείρισης UPS διαθέσιμο για download στο [www.ups.legrand.com](http://www.ups.legrand.com)

ΣΗΜΕΙΩΣΗ: Οι εικόνες απεικονίζουν το μοντέλο Keor SP 800



3 110 60

Συντελεστής ισχύος 0,8,  
Φιλική προς τον χρήστη οθόνη LCD  
Ευρύ φάσμα τάσης εισόδου και συχνότητας, hot swappable μπαταρία  
Προγραμματιζόμενες εξόδους  
Προστασία από υπερφόρτιση, βραχυκύκλωμα και υπερθέρμανση  
Back-feed protection  
Ενισχυμένος εσωτερικός φορτιστής  
Λειτουργία cold-start, SNMP slot, USB, RS232  
Διαθέτει λειτουργία EPO  
Διαθέτει 2 ξηρές επαφές  
Δέχονται την κάρτα επικοινωνίας αρ. καταλ. 3 110 58 / 59 (σελ. 161)  
Συμπαγές και ελαφρύ

### Αρ. καταλ. UPS Keor SPE Tower

Αρ. καταλ.	Ισχύς (VA)	Ισχύς (W)	Αυτονομία (min)	Αρ. πριζών (10A/16A) IEC	Θύρες επικοινωνίας
3 110 60	750	600	9	6 / -	USB - RS232 - SNMP
3 110 61	1000	800	7	8 / -	USB - RS232 - SNMP
3 110 62	1500	1200	7	8 / -	USB - RS232 - SNMP
3 110 63	2000	1600	7	8 / -	USB - RS232 - SNMP
3 110 64	3000	2400	4	8 / 1	USB - RS232 - SNMP

### Εξαρτήματα

3 110 78 10 A καλώδιο αγγλικού τύπου (BS) για αρ. καταλ. 3 110 60/61/62

3 110 79 16 A καλώδιο αγγλικού τύπου (BS) για αρ. καταλ. 3 110 63/64

### Κάρτα επικοινωνίας δικτύου

Κάρτα για σύνδεση με δίκτυο IP που διαθέτει λογισμικό διαχείρισης για το UPS και εξασφαλίζει τον έλεγχο και την επίβλεψη, αποστέλλει ειδοποιήσεις σε e-mail και απενεργοποιεί/επανεκκινεί τους υπολογιστές που είναι συνδεδεμένοι με το UPS

3 110 58 Κάρτα δικτύου SNMP CS102

3 110 59 Κάρτα δικτύου SNMP CS101 με Wi-Fi

### Χαρακτηριστικά

Αρ. καταλ.	3 110 60	3 110 61	3 110 62	3 110 63	3 110 64
<b>Γενικά χαρακτηριστικά</b>					
Ονομαστική ισχύς (VA)	750	1000	1500	2000	3000
Ενεργός ισχύς (W)	600	800	1200	1600	2400
Συντελεστής ισχύος	0,8				
Τεχνολογία	Line Interactive VI				
Κυματομορφή	Καθαρό ημίτονο				
<b>Χαρακτηριστικά εισόδου</b>					
Αριθμός φάσεων	Μονοφασικό				
Τάση (V)	Ονομαστική τάση: 230 / Εύρος: 175 - 288 σε πλήρες φορτίο				
Συχνότητα (Hz)	47-63Hz (50/60Hz)				
<b>Χαρακτηριστικά εξόδου</b>					
Τάση εξόδου	230, προσαρμοζόμενη σε 200/208/220/230/240				
Συχνότητα (Hz)	50 ή 60Hz +/- 0,5 %				
Προγραμματιζόμενοι εξοδοί	NAI (1-προγραμματιζόμενο group)				
Αριθμός φάσεων	Μονοφασικό				
<b>Μπαταρίες</b>					
Τύπος μπαταρίας	VRLA				
Αντικατάσταση μπαταριών	Μπροστινή πρόσβαση (Hot-swappable)				
Χρόνος φόρτισης (0-90%)	6-8 ώρες				
<b>Επικοινωνία και διαχείριση</b>					
Οθόνη και σηματοδότηση	5 μπουτόν, οθόνη και μπάρα LED 3 χρωματικών ενδείξεων για κατάσταση UPS				
Επικοινωνία	RS232 - USB - SNMP Slot - EPO 2 ξηρές επαφές				
Προστασία	Προστασία έναντι υπερφόρτισης και βραχυκυκλώματος, back-feed, (EPO), υπερθέρμανσης				
<b>Μηχανικά χαρακτηριστικά</b>					
Διαστάσεις Π x Υ x Β (mm)	170 x 238 x 325		170 x 238 x 438		
Καθαρό βάρος (kg)	14	14,5	18,9	23	26,5
<b>Συνθήκες λειτουργίας</b>					
Θερμοκρασία λειτουργίας (°C)	0°C έως 40°C				
Σχετική υγρασία (%)	0-95% (χωρίς υγροποίηση)				
Θερμοκρασία αποθήκευσης	0°C έως 50°C				
Βαθμός προστασίας	IP20				
Επίπεδο θορύβου σε 1 m (dBA)	< 40				
Ποσοστό ανακυκλώσιμων υλικών	≈ 41%				
Βαθμός ανακυκλωσιμότητας υπολογισμένος με βάση το πρότυπο IEC/TR 62635	≈ 78%				
<b>Πρότυπα</b>					
	IEC/EN 62040-1, IEC/EN 62040-2, IEC/EN 62040-3				

# Keor SPE RT έκδοση rack

Line Interactive UPS - μονοφασικό VI-SS



Συντελεστής ισχύος 0,7 έως 0,9  
 Φιλική προς τον χρήστη αναστρέψιμη οθόνη LCD 19"  
 Ευρύ φάσμα τάσης εισόδου και συχνότητας  
 Hot swappable μπαταρία  
 Προγραμματιζόμενες έξοδοι  
 Λειτουργία cold-start  
 SNMP slot, USB, RS232  
 Διαθέτει λειτουργία EPO  
 Δέχονται την κάρτα επικοινωνίας αρ. καταλ. 3 110 58 / 59 (σελ. 161)

## Αρ. καταλ. UPS Keor SPE RT

Αρ. καταλ.	Μέγεθος (U)	Ισχύς (VA)	Ισχύς (W)	Αυτονομία (min)	Αρ. πριζών (10A/16A) IEC	Επικοινωνία
3 110 65	1U	750	525	10	5 / -	USB - RS232 - SNMP
3 110 66	1U	1000	700	7	5 / -	USB - RS232 - SNMP
3 110 67	2U	1000	800	8	8 / -	USB - RS232 - SNMP
3 110 68	1U	1500	1050	8	5 / -	USB - RS232 - SNMP
3 110 69	2U	1500	1200	10	8 / -	USB - RS232 - SNMP
3 110 70	2U	2200	1980	8	8 / 1	USB - RS232 - SNMP
3 110 71	3U	2200	1980	8	8 / 1	USB - RS232 - SNMP
3 110 72	2U	3000	2700	6	8 / 1	USB - RS232 - SNMP
3 110 73	3U	3000	2700	6	8 / 1	USB - RS232 - SNMP

## Καμπίνες μπαταριών

- 3 110 74 Για UPS με αρ. καταλ. 3 110 67
- 3 110 75 Για UPS με αρ. καταλ. 3 110 69
- 3 110 76 Για UPS με αρ. καταλ. 3 110 70/71
- 3 110 77 Για UPS με αρ. καταλ. 3 110 72/73

## Εξαρτήματα

- 3 109 52 Kit στήριξης σε rack
- 3 109 53 Εξωτερικό χειροκίνητο by-pass

## Οθόνη LCD



Εύκολη χρωματική αναγνώριση:

- ΠΡΑΣΙΝΟ**: όλα OK. Το φορτίο τροφοδοτείται.
- ΠΟΡΤΟΚΑΛΙ**: το φορτίο τροφοδοτείται από το UPS αλλά υπάρχει κάποιο σφάλμα: απαιτείται έλεγχος.
- ΚΟΚΚΙΝΟ**: το φορτίο δεν τροφοδοτείται από το UPS: απαιτείται άμεση επέμβαση.

## Χαρακτηριστικά

### Keor SPE - 1 U

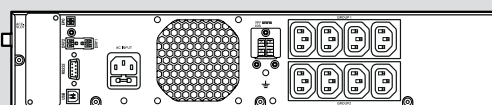


3 110 65 / 3 110 66

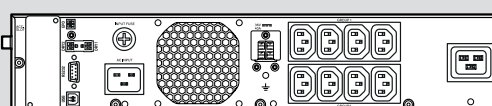


3 110 68

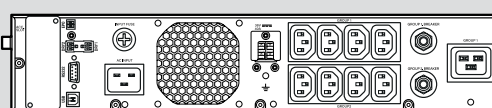
### Keor SPE - 2 U



3 110 67 / 3 110 69

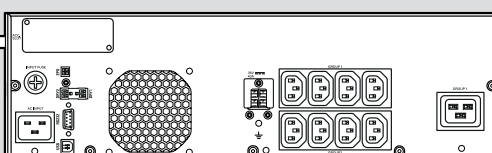


3 110 70

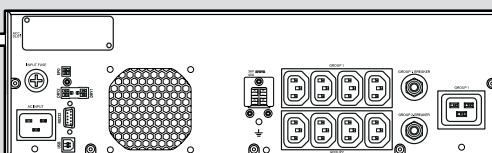


3 110 72

### Keor SPE - 3 U



3 110 71



3 110 73

Δωρεάν software διαχείρισης UPS διαθέσιμο για download στο [www.ups.legrand.com](http://www.ups.legrand.com)

## Keor PDU

μονοφασικά VFD - 800 VA off-line



3 103 32

Αρ. καταλ. **UPS 19" με πρίζες στο μπροστινό μέρος**

Μονοφασικό UPS για τοποθέτηση σε ερμάριο 19"  
 Ονομαστική ισχύς 800 VA  
 Ενεργή ισχύς 480 W  
 Με 8 πρίζες τύπου σούκο ασφαλείας ή 8 πρίζες IEC  
 Αυτονομία έως 15 λεπτά (ανάλογα με το φορτίο)  
 Μπουτόν On/Off με LED και LED ένδειξης κατάστασης της μπαταρίας  
 Θύρα USB επικοινωνίας για σύνδεση με υπολογιστή  
 Περιλαμβάνει καλώδιο τροφοδοσίας και καλώδιο επικοινωνίας USB  
 Διαστάσεις: ύψος 88 mm (2U), πλάτος 440 mm (19"), βάθος 150 mm

3 103 31 Keor PDU 800 VA με 8 πρίζες IEC C13

3 103 32 Keor PDU 800 VA με 8 πρίζες τύπου σούκο ασφαλείας

## Keor LP και Keor S

on-line double conversion UPS (tower) VFI - μονοφασικά

On-line double conversion



3 101 54



3 101 21

Δέχονται την κάρτα επικοινωνίας αρ. καταλ. 3 110 58 / 59 (σελ. 161)

Αρ. καταλ. **Keor LP**

Ιδανικά για συστήματα ασφαλείας, συστήματα φωτισμού, CCTV, servers  
 Συντελεστής απόδοσης 0,9  
 Δυνατότητα απομακρυσμένης αυτόματης διακοπής της λειτουργίας (EPO)  
 Δυνατότητα bypass (προαιρετικό)  
 Λειτουργία cold-start  
 Προστασία τηλεφωνικής γραμμής/internet (RJ 11/RJ 45)

	Ισχύς (VA)	Ισχύς (W)	Αυτονομία (min) <sup>(1)</sup>	Αρ. ποιεών τύπου IEC (10 A)	Βάρος (kg)
3 101 54	1000	900	5	3	10
3 101 56	2000	1800	5	6	17
3 101 58	3000	2700	5	6	23

**Καμπίνες μπαταριών**

3 105 98 Για UPS αρ. καταλ. 3 101 54

3 105 99 Για UPS αρ. καταλ. 3 101 56

3 106 00<sup>1</sup> Για UPS αρ. καταλ. 3 101 58

**Εξαρτήματα**

3 109 53 Εξωτερικό χειροκίνητο Bypass για Keor LP 1000-2000-3000

3 109 69 Κάρτα ψυχρών επαφών

**Keor S**

Ιδανικά για εγκαταστάσεις βιομηχανίας τροφίμων και εργαστήρια  
 LCD οθόνη  
 Συντελεστής απόδοσης 0,9  
 Παραλληλισμός μόνο για εφεδρεία (από 6000 έως 10000 VA)  
 Δυνατότητα λειτουργίας EPO  
 Δυνατότητα bypass  
 Λειτουργία cold-start  
 Μικρό αποτύπωμα  
 Inverter τεχνολογίας IGBT  
 Δυνατότητα τοποθέτησης μετασχηματιστή απομόνωσης

	Ισχύς (VA)	Ισχύς (W)	Αυτονομία (min) <sup>(1)</sup>	Βάρος (kg)
3 101 21	3000	2400	10	53
3 101 22	3000	2400	27	75
3 101 23	3000	2400	50	97
3 101 28	6000	5400	22	106
3 101 31	10000	9000	10	114

**Τεχνικά χαρακτηριστικά**

Γενικά χαρακτηριστικά	3 103 31	3 103 32
Ονομαστική ισχύς (VA)	800	800
Ενεργός Ισχύς (W)	480	480
Τεχνολογία	Off-line (VFD)	Off-line (VFD)
<b>Χαρακτηριστικά εισόδου</b>		
Τάση εισόδου	160 Vac - 290 Vac	160 Vac - 290 Vac
Συχνότητα εισόδου	45 - 65 Hz	45 - 65 Hz
<b>Χαρακτηριστικά εξόδου</b>		
Τάση εξόδου	220/230/240 Vac ± 10 %	220/230/240 Vac ± 10 %
Συχνότητα εξόδου	50/60 Hz ± 1 %	50/60 Hz ± 1 %
<b>Μπαταρίες</b>		
Τύπος	12 V/9 Ah x 1	12 V/9 Ah x 1
Χρόνος φόρτισης (έως 90 %)	6 ώρες max	6 ώρες max
<b>Επικοινωνία και διαχείριση</b>		
Ένδειξη LED	On-line, σφάλμα και επίπεδο μπαταρίας	On-line, σφάλμα και επίπεδο μπαταρίας
Ηχητική ειδοποίηση	Κατάσταση μπαταρίας, σφάλμα και υπερφόρτωση	Κατάσταση μπαταρίας, σφάλμα και υπερφόρτωση
Επικοινωνία	θύρα USB HID	θύρα USB HID
<b>Μηχανικά χαρακτηριστικά</b>		
Διαστάσεις Π x Υ x Β (mm)	88 (2U) x 440 (19") x 150	88 (2U) x 440 (19") x 150
Καθαρό βάρος (kg)	5,1	5,1
<b>Συνθήκες λειτουργίας</b>		
Θερμοκρασία λειτουργίας (°C)	0 έως 40 °C	0 έως 40 °C
Σχετική υγρασία (%)	0 έως 95 % (χωρίς υγροποίηση)	0 έως 95 % (χωρίς υγροποίηση)
Καθαρό βάρος (kg)	≤ 40	≤ 40
<b>Πρότυπα</b>		
Πρότυπα συμμόρφωσης	EN 62040-1 EN 62040-2, CE	EN 62040-1 EN 62040-2, CE

Δωρεάν software διαχείρισης UPS διαθέσιμο για download στο [www.ups.legrand.com](http://www.ups.legrand.com)

## Daker DK Plus

on-line double conversion UPS (rack/tower) - μονοφασικό και τριφασικό VFI

On-line double conversion



3 101 74



3 101 77



3 106 64



3 110 58

### LCD οθόνη

Δυνατότητα στήριξης σε τοπολογία tower ή σε rack 19" (με το εξάρτημα αρ. καταλ. 3 109 52)

Επεκτασιμότητα της αυτονομίας μέσω πρόσθετων καμπίνας μπαταριών

Πλήρης συνδεσιμότητα και δυνατότητα ελέγχου από απόσταση μέσω SNMP/Internet/δικτύου κάρτας ή ψυχρής επαφής

Δυνατότητα αυτόματου ή χειροκίνητου bypass της τροφοδοσίας στα κρίσιμα φορτία σε περίπτωση σφάλματος ή συντήρησης

Δυνατότητα τοποθέτησης του UPS σε παράλληλη διάταξη μόνο για μεγαλύτερη ασφάλεια των φορτίων/εφεδρεία (από 5000 έως 10000 VA)

Διαθέτει λειτουργία EPO

Δέχονται την κάρτα επικοινωνίας αρ. καταλ. 3 110 58 / 59 (σελ. 161)

### Αρ. καταλ. Daker DK Plus (rack/tower) με μπαταρίες

	Μονοφασικά			
	Ισχύς (VA)	Ισχύς (W)	Αυτονομία (min) <sup>(1)</sup>	Βάρος (kg)
3 101 70	1000	900	10	16
3 101 71	2000	1800	10	29,5
3 101 72	3000	2700	8	30
3 101 73	5000	5000	5	60
3 101 74	6000	6000	4	60

### Αρ. καταλ. Daker DK Plus (rack/tower) χωρίς μπαταρίες

	Μονοφασικά			
	Ισχύς (VA)	Ισχύς (W)	Αυτονομία (min) <sup>(1)</sup>	Βάρος (kg)
3 101 75	5000	5000	-	25
3 101 76	6000	6000	-	25
3 101 77	10000	10000	-	26
	Τριφασικό (είσοδος)/ Μονοφασικό (έξοδος)			
3 101 78	10000	9000	-	28

### Επιπρόσθετες καμπίνες μπαταριών

3 106 60	Καμπίνα μπαταριών για αρ. καταλ. 3 101 70
3 106 61	Καμπίνα μπαταριών για αρ. καταλ. 3 101 71
3 106 62	Καμπίνα μπαταριών για αρ. καταλ. 3 101 72
3 106 63	Καμπίνα μπαταριών για αρ. καταλ. 3 101 73/74/75/76
3 106 64	Καμπίνα μπαταριών για αρ. καταλ. 3 101 77/78

### Αρ. καταλ. Επιπρόσθετες καμπίνες μπαταριών (κενές)

3 106 65	Καμπίνα μπαταριών για αρ. καταλ. 3 101 70
3 106 66	Καμπίνα μπαταριών για αρ. καταλ. 3 101 71
3 106 67	Καμπίνα μπαταριών για αρ. καταλ. 3 101 72
3 106 68	Καμπίνα μπαταριών για αρ. καταλ. 3 101 73/74/75/76
3 106 69	Καμπίνα μπαταριών για αρ. καταλ. 3 101 77/78

### Εξαρτήματα

3 109 52	Kit στήριξης σε rack σε ερμάριο 19"
3 109 53	Εξωτερικό χειροκίνητο Bypass για αρ. καταλ. 3 101 70/71/72
3 109 63	Εξωτερικό χειροκίνητο Bypass για αρ. καταλ. 3 101 73/74/75/76/77
3 109 54	Επιπρόσθετος φορτιστής μπαταριών για αρ. καταλ. 3 101 73/74/75/76/77/78
3 109 69	Κάρτα ψυχρών επαφών

(1) Ο χρόνος αυτονομίας (min) έχει υπολογιστεί κατά προσέγγιση και μπορεί να διαφοροποιηθεί ανάλογα με τα χαρακτηριστικά του φορτίου, τις συνθήκες χρήσης και του περιβάλλοντος εγκατάστασης



## Daker DK Plus

on-line double conversion UPS (rack/tower) - μονοφασικό και τριφασικό VFI-111

### ■ Χαρακτηριστικά

Αρ. καταλ.	3 101 70	3 101 71	3 101 72	3 101 73	3 101 75	3 101 74	3 101 76	3 101 77	3 101 78
<b>Γενικά χαρακτηριστικά</b>									
Όνομαστική ισχύς (VA)	1000	2000	3000	5000		6000		10000	10000
Ενεργός ισχύς (W)	900	1800	2700	5000		6000		10000	9000
Τεχνολογία	On-line double conversion VFI-SS-111								
Κυματομορφή	Sinusoidal								
Αρχιτεκτονική	Αναστρεφόμενο (tower ή 19" rack)								
<b>Χαρακτηριστικά εισόδου</b>									
Τάση εισόδου	230 V								380 V 3 P+N
Συχνότητα εισόδου	50-60 Hz ± 5%								
Εύρος τάσης εισόδου	176 V - 280 V σε πλήρες φορτίο								305 V - 485 V
THDi	< 3%								
Συντελεστής ισχύος εισόδου	> 0.99								> 0.9
<b>Χαρακτηριστικά εξόδου</b>									
Τάση εξόδου	230 V ± 1%								
Συχνότητα εξόδου (ονομαστική)	50/60 Hz (διαμόρφωση μέσω της οθόνης LCD) +/- 0.1%								
Απόδοση	έως 90%	έως 91%	έως 92%	έως 94%				έως 90%	
Peak factor	3:1								
THDv	< 3% με γραμμικό φορτίο								
Ανοχή τάσης εξόδου	± 1%								
Εσωτερικό αυτόματο bypass	περιλαμβάνεται								
Εξωτερικό χειροκίνητο bypass	προαιρετικό	προαιρετικό	προαιρετικό	προαιρετικό	προαιρετικό	προαιρετικό	προαιρετικό	προαιρετικό	-
<b>Μπαταρίες</b>									
Επέκταση χρόνου αυτονομίας	Ναι								
Χρόνος αυτονομίας (min)	9	10	7	6	-	5	-	-	-
<b>Επικοινωνία και διαχείριση</b>									
Οθόνη	Τέσσερα μπουτόν και πέντε LEDs για real-time έλεγχο της κατάστασης και των παραμέτρων του UPS								
Θύρες επικοινωνίας	θύρες RS232 και USB								θύρες RS232
Απομακρυσμένος έλεγχος	Διαθέσιμο								
Υποδοχή για κάρτα δικτύου	Διαθέσιμο								
Λειτουργία EPO	Ναι								
<b>Μηχανικά χαρακτηριστικά</b>									
Διαστάσεις (Υ x Π x Β) (mm)	440 x 88 (2U) x 405	440 x 88 (2U) x 600		440x196 (4U)x680	440x88 (2U)x680	440x196 (4U)x680	440x88 (2U)x680	440x132 (3U) x680	
Καθαρό βάρος (kg)	16	29,5	30	60	25	60	25	26	28
Διαστάσεις καμπίνας μπαταριών Υ x Π x Β (mm)	440x196 (4U)x425	440 x 88 (2U) x 600		-	440 x 88 (2U) x 680	-	440 x 88 (2U) x 680	440 x 132 (3U) x 680	
<b>Συνθήκες λειτουργίας</b>									
Θερμοκρασία λειτουργίας (°C)	0 έως 40°C								
Βαθμός προστασίας	IP 21								
Σχετική υγρασία (%)	20 έως 80%								
Επίπεδο θορύβου (dBA)	< 50								
Επαγωγή θερμότητας (BTU/h)	490	654	818	892		1300		1636	
<b>Πρότυπα</b>									
Πρότυπα συμμόρφωσης	EN 62040-1, EN 62040-2, EN 62040-3								

ΣΗΜΕΙΩΣΗ: Ο χρόνος αυτονομίας (min) έχει υπολογιστεί κατά προσέγγιση και μπορεί να διαφοροποιηθεί ανάλογα με τα χαρακτηριστικά του φορτίου, τις συνθήκες χρήσης και του περιβάλλοντος εγκατάστασης

## Keor Compact

on-line double conversion UPS (tower) VFI - τριφασικό



On-line double conversion



3 111 00

Συντελεστής ισχύος > 0.99  
 Οθόνη αφής φιλική προς το χρήστη 4.3"  
 Μεγάλο εύρος τάσης εισόδου και συχνότητας  
 Διπλή είσοδος  
 Λειτουργία Cold start  
 Back-feed protection  
 Παράλληλη λειτουργία μέχρι 6 units  
 Επεκτασιμότητα της αυτονομίας μέσω πρόσθετων καμπίνων μπαταριών  
 Προστασία από υπέρταση και υπερφόρτωση  
 Μικρό μέγεθος, χαμηλό βάρος & ελάχιστος θόρυβος  
 Μικρό αποτύπωμα: 0.22m<sup>2</sup>  
 Ρόδες για εύκολη μετακίνηση

### Αρ. καταλ. UPS με μπαταρίες

Αρ. καταλ.	Ισχύς (VA)	Ισχύς (W)	Αυτονομία (min) <sup>(1)</sup>	Βάρος (kg)
3 111 01	10000	9000	11	149
3 111 03	15000	13500	7	166
3 111 05	20000	18000	6	176

### UPS χωρίς μπαταρίες

Αρ. καταλ.	Ισχύς (VA)	Ισχύς (W)	Βάρος (kg)
3 111 00	10000	9000	74
3 111 02	15000	13500	76
3 111 04	20000	18000	76

### Καμπίνες μπαταριών

3 110 94	Keor Compact καμπίνα μπαταριών κενή
3 110 95	Keor Compact καμπίνα μπαταριών 10 kVA
3 110 96	Keor Compact καμπίνα μπαταριών 15 kVA
3 110 97	Keor Compact καμπίνα μπαταριών 20 kVA

### Εξαρτήματα

3 110 98	Kit παραλληλισμού
3 110 99	Κάρτα RS-485 MODBUS
3 111 06	Κάρτα ψυχρών επαφών

### Κάρτα επικοινωνίας δικτύου

Κάρτα για σύνδεση με δίκτυο IP που διαθέτει λογισμικό διαχείρισης για το UPS και εξασφαλίζει τον έλεγχο και την επίβλεψη, αποστέλλει ειδοποιήσεις σε e-mail και απενεργοποιεί/επανεκκινεί τους υπολογιστές που είναι συνδεδεμένοι με το UPS

3 110 58	Κάρτα δικτύου SNMP CS102
3 110 59	Κάρτα δικτύου SNMP CS101 με Wi-Fi

(1) Ο χρόνος αυτονομίας (min) έχει υπολογιστεί κατά προσέγγιση και μπορεί να διαφοροποιηθεί ανάλογα με τα χαρακτηριστικά του φορτίου, τις συνθήκες χρήσης και του περιβάλλοντος εγκατάστασης

## CONVENTIONAL UPS / MODULAR UPS

# Καινοτόμα τριφασικά UPS από 10 kVA έως 21 MVA

Online UPS διπλής μετατροπής με επεξεργαστή DSP για ακρίβεια. Συνεχής έλεγχος όλων των μετρήσεων και του συντελεστή διόρθωσης ισχύος (PFC). Τεχνολογία χωρίς μετασχηματιστή με υψηλή ποιότητα ισχύος εξόδου, απόδοσης 97,2%.



### KEOR T EVO

10 έως 60 kVA  
 - έως 95% απόδοση  
 - PF 1: kW=kVA



### TRIMOD HE

- 10 έως 60 kW  
 - N+1 redundancy  
 - έως 96% απόδοση  
 - PF 1: kW=kVA



### KEOR MOD

25 kW επεκτάσιμο  
 - έως 250 kW  
 - Hot Swap  
 - N+1 redundancy  
 - έως 96,5% απόδοση  
 - PF 1: kW=kVA



### KEOR HP & KEOR HPE

60 έως 800 kVA  
 - έως 96% απόδοση  
 - PF 0,9 (Keor HP)  
 - PF 1: kW=kVA (Keor HPE)



Δωρεάν software διαχείρισης UPS διαθέσιμο για download στο [www.ups.legrand.com](http://www.ups.legrand.com)

Για περισσότερες πληροφορίες, επικοινωνήστε με το Τμήμα Τεχνικής Υποστήριξης

## ΣΤΑΘΜΟΙ ΚΑΙ ΠΡΙΖΕΣ ΦΟΡΤΙΣΗΣ GREEN'UP

# Γρήγορη και ασφαλής φόρτιση ηλεκτρικών οχημάτων



## GREEN'UP

Η σειρά πριζών και σταθμών φόρτισης **GREEN'UP** επιτρέπει την ασφαλή φόρτιση των ηλεκτρικών και plug-in υβριδικών οχημάτων σύμφωνα με το πρότυπο αναφοράς IEC 61851-1. Πλαστικοί και μεταλλικοί, μονοφασικοί και τριφασικοί, για επίτοιχη και επιδαπέδια τοποθέτηση, διατίθενται σε 3 διαφορετικές εκδόσεις (MODE 2, MODE 3, MODE 2/MODE 3) ανάλογα με την απαιτούμενη απόδοση και λειτουργία φόρτισης του οχήματος.

Βλέπε σ. 169-171



**N**



### MODE 2

IP 55 - IK 10  
16 A - 3,7 kW  
μονοφασική

### MODE 2

IP 55 - IK 08  
16 A - 3,7 kW  
μονοφασική



### MODE 2

### MODE 3 COMMUNICATING

IP 44 - IK 08  
3,7/7,4 kW/22 kW  
τριφασικός και  
μονοφασικός



### MODE 2

### MODE 3 COMMUNICATING

IP 55 - IK 10  
3,7 kW μονοφασικός  
έως 22 kW τριφασικός



### MODE 2

### MODE 3 COMMUNICATING

IP 55 - IK 10  
ρυθμιζόμενο από 11 έως 22 kW  
τριφασικός



Η Legrand διαθέτει μία ευρεία γκάμα πριζών και σταθμών φόρτισης από 3,7 kW έως 22 kW που είναι ιδανικοί για κατοικίες, συγκροτήματα κατοικιών, εταιρείες, εμπορικά κέντρα, ξενοδοχεία, βιομηχανία, για εξωτερικούς ή στεγασμένους χώρους στάθμευσης και μπορούν να χρησιμοποιηθούν για γρήγορη και ασφαλή φόρτιση MODE 2 και MODE 3 όλων των τύπων ηλεκτρικών και plug-in υβριδικών οχημάτων.

## GREEN'UP ONE **N**

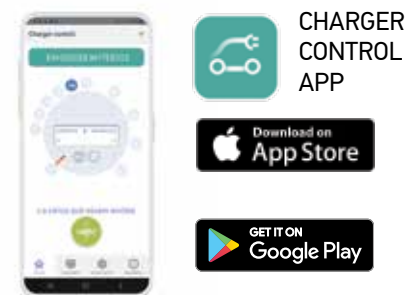
Νέοι πλαστικοί σταθμοί φόρτισης από πολυκαρβονικό πολυμερές, **Green'Up ONE**, για γρήγορη και ασφαλή φόρτιση ηλεκτρικών και Plug-in υβριδικών οχημάτων. Διατίθενται μονοφασικοί και τριφασικοί, για επίτοιχη και επιδαπέδια τοποθέτηση, με ενσωματωμένο καλώδιο 5m σε 4 διαφορετικές εκδόσεις (MODE 3) ανάλογα με την απαιτούμενη απόδοση και λειτουργία φόρτισης του οχήματος.



Βλέπε σ. 172-173



ΜΟΝΟΦΑΣΙΚΟΣ	ΤΡΙΦΑΣΙΚΟΣ
7,4 kW	22 kW



- ✓ Ενσωματωμένο καλώδιο 5m
- ✓ Ενσωματωμένη προστασία 6mA DC

## πρίζες φόρτισης Green'Up™

πίνακες επιλογής πλαστικών και μεταλλικών πριζών 3,7 kW

### ■ Για την κατοικία

	Ισχύς (kW)	Τρόπος φόρτισης	Αριθμός σημείων φόρτισης	Αρ. καταλ.		Διαχείριση φόρτισης		Προτεινόμενη διάταξη προστασίας																
				Επίτοιχνη στήριξη	Επιδαπέδια στήριξη	Κιτ επικοινωνίας	Αγώγιμης καρτών RFID (απαιτείται το κιτ επικοινωνίας αρ. καταλ. 0 590 56)	Μικροαυτόματος L+N C 16 αρ. καταλ. 4 077 42	Μικροαυτόματος L+N C 25 αρ. καταλ. 4 077 44	Μικροαυτόματος L+N C 40 αρ. καταλ. 4 077 46	Μικροαυτόματος 4Π C 40 αρ. καταλ. 4 035 66	Ρελέ διαρροής 2Π 40A F αρ. καταλ. 4 115 96	Ρελέ διαρροής 4Π 40A A αρ. καταλ. 4 117 65	Πνίγιο εργασίας 12Vdc αρ. καταλ. 4 062 76										
<b>ΠΡΙΖΕΣ ΜΟΝΟΦΑΣΙΚΕΣ 230 V</b>																								
<b>ΠΛΑΣΤΙΚΕΣ</b>																								
	3,7 kW	Mode 2 ☺	1	<b>0 904 70</b>	-	-	-	■	-	-	-	-	■	-	-									
	3,7 kW	Mode 2 ☺	1	<b>0 904 72</b>	-	-	-	■	-	-	-	-	■	-	-									
	3,7 kW	Mode 2 ☺	1	<b>0 697 08L</b>	-	-	-	■	-	-	-	-	■	-	-									
	3,7 kW	Mode 2 ☺	1	<b>0 698 18L</b>	-	-	-	■	-	-	-	-	■	-	-									
<b>ΜΕΤΑΛΛΙΚΕΣ</b>																								
	3,7 kW	Mode 2 ☺	1	<b>0 778 56</b>	-	-	-	■	-	-	-	-	■	-	-									
	3,7 kW	Mode 2 ☺	1	<b>0 778 57</b>	-	-	-	■	-	-	-	-	■	-	-									

# σταθμοί φόρτισης Green'Up™ με ενσωματωμένη DC προστασία

πίνακες επιλογής πλαστικών σταθμών φόρτισης από 3,7 kW έως 22kW

## ■ Για την κατοικία (συνέχεια)

	Ισχύς (kW)	Τρόπος φόρτισης	Αριθμός σημείων φόρτισης	Αρ. καταλ.		Διαχείριση φόρτισης		Προτεινόμενη διάταξη προστασίας						
				Επίτοιχνη στήριξη	Επιδαπέδια στήριξη	Kit επικοινωνίας	Αναγνώστης καρτών RFID (απαιτείται το kit επικοινωνίας αρ. καταλ. 0 590 56)	Μικροαυτόματος L+N C 16 αρ. καταλ. 4 077 42	Μικροαυτόματος L+N C 25 αρ. καταλ. 4 077 44	Μικροαυτόματος L+N C 40 αρ. καταλ. 4 077 46	Μικροαυτόματος 4Π C 40 αρ. καταλ. 4 035 66	Ρελέ διαρροής 2Π 40A F αρ. καταλ. 4 115 96	Ρελέ διαρροής 4Π 40A αρ. καταλ. 4 117 65	Πηνίο εργασίας 12Vdc αρ. καταλ. 4 062 76
<b>ΠΛΑΣΤΙΚΟΙ - ΜΟΝΟΦΑΣΙΚΟΙ ΣΤΑΘΜΟΙ ΦΟΡΤΙΣΗΣ 230 V</b>														
	3,7 kW/ 4,6 kW	Mode 3	1	<b>0 580 00</b>	<b>0 580 00</b> +0 590 52	0 590 56	-	-	■	-	-	■	-	■
	7,4 kW	Mode 3	1	<b>0 580 01</b>	<b>0 580 01</b> +0 590 52	0 590 56	-	-	-	■	-	■	-	■
	3,7 kW/ 4,6 kW	Mode 2 & 3	1	<b>0 580 30</b>	<b>0 580 30</b> +0 590 52	0 590 56	-	-	■	-	-	■	-	■
	7,4 kW	Mode 2 & 3	1	<b>0 580 35</b>	<b>0 580 35</b> +0 590 52	0 590 56	-	-	-	■	-	■	-	■
	7,4 kW	Mode 3	1	<b>0 570 12</b>	<b>0 570 12</b> +0 570 18	-	-	-	-	■	-	■	-	(**)
	7,4 kW	Mode 3	1	<b>0 570 13</b>	<b>0 570 13</b> +0 570 18	-	-	-	-	(*)	-	(*)	-	(**)
<b>ΠΛΑΣΤΙΚΟΙ - ΤΡΙΦΑΣΙΚΟΙ ΣΤΑΘΜΟΙ ΦΟΡΤΙΣΗΣ 400 V</b>														
	22 kW	Mode 3	1	<b>0 580 02</b>	<b>0 580 02</b> +0 590 52	0 590 56	-	-	-	-	■	-	■	■
	22 kW	Mode 3	1	<b>0 570 16</b>	<b>0 570 16</b> +0 570 18	-	-	-	-	-	■	-	■	(**)
	22 kW	Mode 3	1	<b>0 570 17</b>	<b>0 570 17</b> +0 570 18	-	-	-	-	-	(*)	-	(*)	(**)

Όλοι οι σταθμοί φόρτισης δέχονται το kit επικοινωνίας αρ. καταλ. 0 590 56 (εξαιρούνται οι Green'Up One αρ. καταλ. 0 570 13/16/17). Όλοι οι σταθμοί φόρτισης δέχονται τον διαχωριστή φορτίου αρ. καταλ. 4 120 20 ή αρ. καταλ. 4 120 21. Οι προτεινόμενοι μικροαυτόματοι έχουν θεωρηθεί για στάθμη βραχυκυκλώματος έως 6 kA.

(\*) Δεν απαιτείται γιατί διαθέτει ήδη ενσωματωμένη προστασία

(\*\*) Δεν υποστηρίζεται η λειτουργία πηνίου εργασίας



Μάθετε περισσότερα για την επιλογή μηχανισμών προστασίας, σελ. 175

Κωδικοί με κόκκινους χαρακτήρες: Νέα προϊόντα

## σταθμοί φόρτισης Green'Up™ με ενσωματωμένη DC προστασία

πίνακες επιλογής πλαστικών και μεταλλικών σταθμών φόρτισης από 3,7 kW έως 22kW

■ Για επαγγελματικούς χώρους, ξενοδοχεία, εμπορικά κέντρα, δημόσιους χώρους στάθμευσης

	Ισχύς (kW)	Τρόπος φόρτισης	Αριθμός σημείων φόρτισης	Αρ. καταλ.		Διαχείριση φόρτισης		Προτεινόμενη διάταξη προστασίας							
				Επίτοιχη στήριξη	Επιδαπέδια στήριξη	Κιτ επικοινωνίας (αρ. καταλ. 0 590 56)	Αναγνώστης καρτών RFID (αρ. καταλ. 0 590 59) (απαιτείται το κιτ επικοινωνίας αρ. καταλ. 0 590 56)	Μικροαυτόματος L+N C 16 αρ. καταλ. 4 077 42	Μικροαυτόματος L+N C 25 αρ. καταλ. 4 077 44	Μικροαυτόματος L+N C 40 αρ. καταλ. 4 077 46	Μικροαυτόματος 4Π C 40 αρ. καταλ. 4 035 66	Μικροαυτόματος 1Π 6A αρ. καταλ. 4 034 30	Ρελέ διαρροής 2Π 40A F αρ. καταλ. 4 115 96	Ρελέ διαρροής 4Π 40A A αρ. καταλ. 4 117 65	Πνίνο εργασίας 12Vdc αρ. καταλ. 4 062 76
<b>ΜΟΝΟΦΑΣΙΚΟΙ ΣΤΑΘΜΟΙ ΦΟΡΤΙΣΗΣ 230 V</b>															
<b>ΠΛΑΣΤΙΚΟΙ</b>															
	3,7 kW/ 4,6 kW	Mode 3 	1	<b>0 590 05</b>	<b>0 590 05</b> +0 590 52	Διαθέτει	Διαθέτει	-	■	-	-	-	■	-	■
	7,4 kW			<b>0 590 06</b>	<b>0 590 06</b> +0 590 52	Διαθέτει	Διαθέτει	-	-	■	-	-	■	-	■
	3,7 kW/ 4,6 kW	Mode 2 & 3 	1	<b>0 590 70</b>	<b>0 590 70</b> +0 590 52	Διαθέτει	Διαθέτει	-	■	-	-	-	■	-	■
	7,4 kW			<b>0 590 71</b>	<b>0 590 71</b> +0 590 52	Διαθέτει	Διαθέτει	-	-	■	-	-	■	-	■
<b>ΜΕΤΑΛΛΙΚΟΙ</b>															
	3,7 kW/ 4,6 kW	Mode 2 & 3 	1	<b>0 580 41</b> +0 590 53	<b>0 580 41</b> +0 590 54	0 590 56	0 590 59 (+0 590 56)	-	-	-	-	■	■	-	■
			2	<b>0 580 42</b> +0 590 53	<b>0 580 42</b> +0 590 54	0 590 56	0 590 59 (+0 590 56)	-	-	-	-	■	■	-	■
	7,4 kW	Mode 2 & 3 	1	<b>0 580 43</b> +0 590 53	<b>0 580 43</b> +0 590 54	0 590 56	0 590 59 (+0 590 56)	-	-	■	-	■	■	-	■
			2	<b>0 580 44</b> +0 590 53	<b>0 580 44</b> +0 590 54	0 590 56	0 590 59 (+0 590 56)	-	-	■	2 τεμ.	■	■	2 τεμ.	■
<b>ΤΡΙΦΑΣΙΚΟΙ ΣΤΑΘΜΟΙ ΦΟΡΤΙΣΗΣ 400 V</b>															
<b>ΠΛΑΣΤΙΚΟΣ</b>															
	22 kW	Mode 3 	1	<b>0 590 07</b>	<b>0 590 07</b> +0 590 52	Διαθέτει	Διαθέτει	-	-	-	■	-	■	■	
<b>ΜΕΤΑΛΛΙΚΟΣ</b>															
	22 kW	Mode 2 & 3 	1	<b>0 580 48</b> +0 590 53	<b>0 580 48</b> +0 590 54	0 590 56	0 590 59 (+0 590 56)	-	-	-	■	■	-	■	■
			2	<b>0 580 49</b> +0 590 53	<b>0 580 49</b> +0 590 54	0 590 56	0 590 59 (+0 590 56)	-	-	-	■	■	2 τεμ.	■	■

Όλοι οι σταθμοί φόρτισης δέχονται το κιτ επικοινωνίας αρ. καταλ. 0 590 56, εκτός αν το διαθέτουν ήδη ενσωματωμένο και τον αναγνώστη καρτών RFID αρ. καταλ. 0 590 59 (πρωπαίτεται το κιτ επικοινωνίας), εκτός αν τον έχουν ήδη ενσωματωμένο. Όλοι οι σταθμοί φόρτισης δέχονται το διαχωριστή φορτίου αρ. καταλ. 4 120 20 ή αρ. καταλ. 4 120 21.

Οι προτεινόμενοι μικροαυτόματοι έχουν θεωρηθεί για στάθμη βραχυκυκλώματος έως 6 kA.

## πρίζες Green'Up™ Access

πρίζες και kit για φόρτιση ηλεκτρικών οχημάτων



Το σύστημα Green'Up είναι πρωτοποριακή τεχνολογία του ομίλου Legrand, η οποία επιτρέπει την ενεργοποίηση της μέγιστης ισχύος για γρήγορη και ασφαλή φόρτιση

Πλήρης λύση: πρίζα φόρτισης mode 2 + διακόπτης διαρροής



+



0 904 70

0 904 72

0 778 56

0 697 08L

0 698 18L

Μάρτιος 2024

Πρότυπο εγκατάστασης **σελ. 168**  
Διαστάσεις **σελ. 168**

Χρησιμοποιούνται για την ασφαλή φόρτιση ηλεκτρικών και plug-in υβριδικών οχημάτων σε λειτουργία φόρτισης Mode 2 ή Mode 1. Συνδέονται με τον ηλεκτρικό πίνακα της εγκατάστασης με αποκλειστική γραμμή ρεύματος ελάχιστης διατομής 3 x 2,5 mm<sup>2</sup> (1 γραμμή ανά πρίζα φόρτισης).

Προτεινόμενο ύψος τοποθέτησης: 1,20 m από το έδαφος.  
Κατάλληλες για κατοικίες και επαγγελματικούς χώρους

### Αρ. καταλ. **Kit έτοιμο προς τοποθέτηση - 16 A EV**

0 904 70 Το kit περιλαμβάνει:  
- 1 πρίζα σούκο Green'Up Access βαρέως τύπου, πλαστική, με καπάκι, IP55 – IK08 – 25kW/h - 230 V 8h κατά IEC 60884-1, NF C 61-314, VDE 620-1  
- 1 βάση για στήριξη της διάταξης προστασίας του καλωδίου φόρτισης  
- 1 διακόπτη διαρροής με ενσωματωμένη ασφάλεια 16A, καμπύλη C, 30mA, τύπου F.  
Συστήνεται η χρήση προστατευτικού υπέρτασης

### Πρίζες mode 2 - 16 A EV

Μηχανισμοί βαρέως τύπου με επαργυρωμένες επαφές. Η γραμμή τροφοδοσίας πρέπει να προστατεύεται με διακόπτη διαρροής, ασφάλεια και αντικεραυνικό (δεν περιλαμβάνονται), σελ. 72, 76, 79  
Πρίζες μονοφασικές 230V. Προσφέρονται με βάση στήριξης. Σύμφωνα με IEC 60884-1

#### Επίτοιχη τοποθέτηση IP 55 - IK 08 - πλαστική

0 904 72 Πρίζα 2P+E τύπου σούκο, IP 55 - IK 08 πλαστική πρίζα επίτοιχης τοποθέτησης  
Κατάλληλη για τοποθέτηση σε κατοικίες.  
Διατίθεται πλήρης με κουτί επίτοιχης τοποθέτησης με στυπιοθλήπτη ISO 20  
Διαστάσεις (ΥxΠxB): 98x98x70 mm (χωρίς το στυπιοθλήπτη ISO 20)

#### Χωνευτή τοποθέτηση IP 55 - IK 10 - μεταλλική

0 778 56 Πρίζα 2P+E τύπου σούκο, IP55 - IK10 χωνευτής τοποθέτησης – μεταλλική πρίζα με καπάκι. Κατάλληλη για τοποθέτηση σε κατοικίες, κοινόχρηστα γκαράζ, parkings, κ.λπ.  
Τοποθέτηση σε κουτί χωνευτής τοποθέτησης Batibox 2 θέσεων, βάθους 50mm.  
Διαστάσεις (ΥxΠxB): 110x110x13,5 mm

#### Χωνευτή τοποθέτηση IP 55 IK 10 - μεταλλική με καπάκι με κλειδί

0 778 57 Πρίζα 2P+E τύπου σούκο IP55 - IK10 χωνευτής τοποθέτησης – μεταλλική πρίζα με καπάκι που κλειδώνει. Κατάλληλη για τοποθέτηση σε κατοικίες, κοινόχρηστα γκαράζ, parkings, κ.λπ.  
Τοποθέτηση σε κουτί χωνευτής τοποθέτησης Batibox 2 θέσεων, βάθους 50mm.  
Διαστάσεις (ΥxΠxB): 110x110x13,5 mm.  
Περιλαμβάνει ένα μοναδικό σετ 2 κλειδιών, ώστε να περιορίζεται η πρόσβαση στην πρίζα φόρτισης

### Αρ. καταλ. **Πρίζες 16 A EV**

Κατάλληλες για κατοικίες, κτίρια γραφείων και επαγγελματικούς χώρους.  
Συνδέονται στον ηλεκτρικό πίνακα της εγκατάστασης μέσω μιας αποκλειστικής γραμμής ρεύματος με προτεινόμενο μηχανισμό προστασίας διακόπτη διαρροής με ενσωματωμένη ασφάλεια τύπου F, 30 mA, 16 A, καμπύλης C, αρ. καταλ. 4 110 94.  
Προτείνεται η χρήση σε συνδυασμό με μια συσκευή προστασίας από υπέρταση.  
Προτείνεται η τοποθέτησή τους σε ύψος μεταξύ 0,80-1,2 m από το έδαφος.

Αποτελούνται από βαρέως τύπου μηχανισμό με επαργυρωμένες επαφές, είναι μονοφασικές, με σύνδεση με βίδες στα 230V.  
Χρησιμοποιούνται για τη φόρτιση ενός οχήματος και συμμορφώνονται με τα πρότυπα NFC 61-314 και IEC 60-884.

Είναι ιδανικές για χρήση σε κλειστά ιδιωτικά parkings ή θέσεις στάθμευσης.

#### IP 55 - IK 08 - 16 A - 230 V - Plexo

Μπορεί να χρησιμοποιηθεί με τη βάση στήριξης της διάταξης προστασίας του καλωδίου φόρτισης του οχήματος 0 694 94L

0 697 08L



Πλήρης επίτοιχη 2Π+Γ τύπου σούκο

● Anthracite

0 698 18L



Μηχανισμός πρίζας 2Π+Γ τύπου σούκο. Τοποθετείται σε κουτί επίτοιχης τοποθέτησης ή σε πλαίσιο χωνευτής τοποθέτησης (σελ. 391)

● Anthracite

#### Βάση

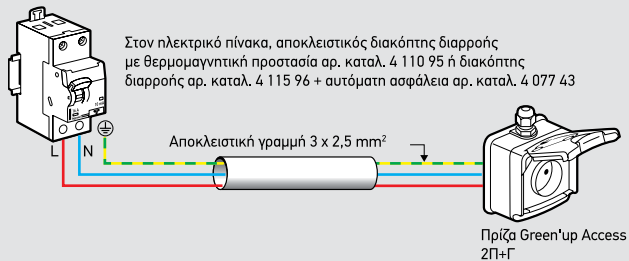
0 694 94L

Για την στήριξη της διάταξης προστασίας του καλωδίου φόρτισης του οχήματος



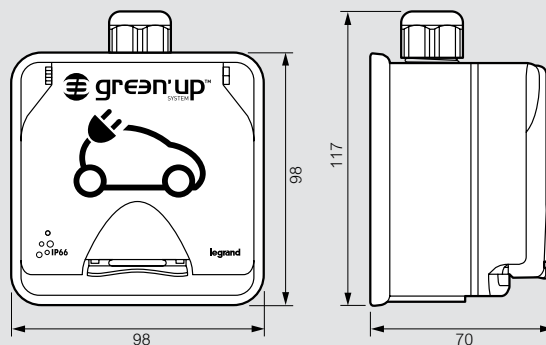
## πρίζες Green'Up™ Access

### ■ Πρότυπο εγκατάστασης για πρίζα Mode 2

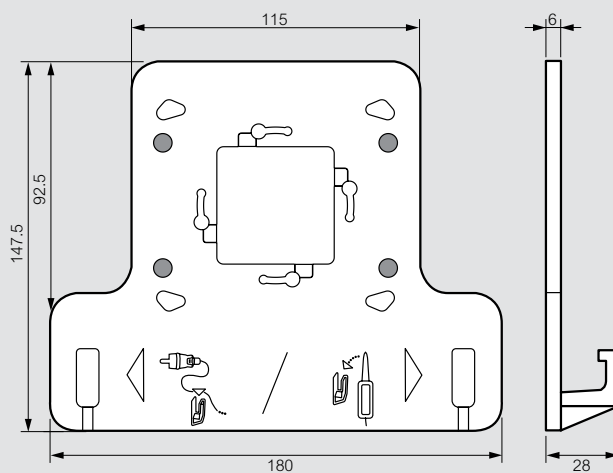
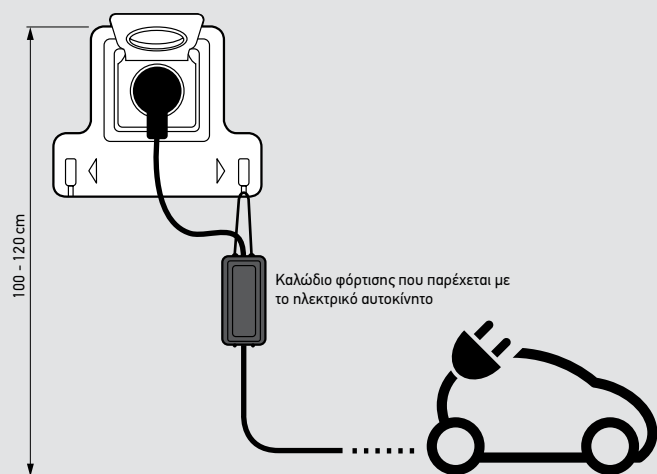


### ■ Διαστάσεις (mm)

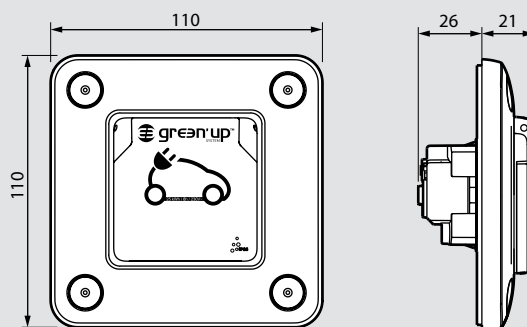
Αρ. καταλ. 0 904 72



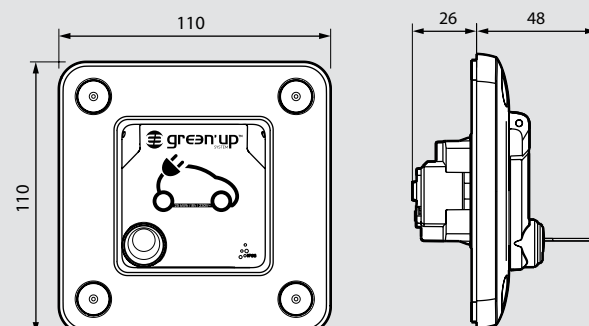
### ■ Βάση στήριξης



Αρ. καταλ. 0 778 56



Αρ. καταλ. 0 778 57



# σταθμοί φόρτισης Green'Up™ Premium με ενσωματωμένη DC προστασία

για φόρτιση ηλεκτρικών οχημάτων



Τεχνικά χαρακτηριστικά και διαγράμματα καλωδίωσης **σελ. 174**  
Διαστάσεις και εγκατάσταση **σελ. 177**

Για τη φόρτιση όλων των ηλεκτρικών οχημάτων (εξοπλισμένα με μονοφασικές και τριφασικές εξόδους/πρίζες) και των υβριδικών plug-in σε Mode 2 ή Mode 3 με πλήρη ασφάλεια. Συμμορφώνεται με τα πρότυπα IEC 61851-1 και 61851-22.

Η ισχύς του σταθμού φόρτισης μπορεί να ρυθμιστεί με διατάξεις προστασίας και κυκλώματα παροχής ισχύος. Τοπική ασύρματη επικοινωνία μέσω του ενσωματωμένου Bluetooth για τη διαμόρφωση και τον έλεγχο του σταθμού φόρτισης μέσω smartphone ή tablet χρησιμοποιώντας ειδική εφαρμογή (App) συμβατή με iOS ή Android.

Διαθέσιμες λειτουργίες: έλεγχος κατάστασης σταθμού, καθημερινό πρόγραμμα φόρτισης, ενεργοποίηση / απενεργοποίηση σταθμού φόρτισης, διαχείριση ενέργειας, ενημερώσεις λογισμικού (firmware). Εφαρμογή πρόσθετων λειτουργιών: εβδομαδιαίο πρόγραμμα φόρτισης, παρακολούθηση κατανάλωσης με αποθήκευση δεδομένων στο cloud, ειδοποίηση κατάστασης.

Απομακρυσμένη ασύρματη επικοινωνία IP μέσω kit επικοινωνίας αρ. καταλ. 0 590 56.

Εξοπλισμένος με:

- υποδοχή 2P+E πρίζα τύπου σούκο με κλείστρο ασφαλείας και το καινοτόμο σύστημα Green'Up, τεχνολογία του ομίλου Legrand που ενεργοποιεί τη λειτουργία "μέγιστη ισχύος", εξασφαλίζοντας γρήγορη και ασφαλή φόρτιση για φικς σούκο 2P+E (Mode 2)<sup>(2)</sup>

- υποδοχή 3P + N + E (T2S) τύπου T2 για μονοφασική ή τριφασική λειτουργία (Mode 3).

Ενσωματωμένη προστασία: 6 mA =

Συνδέεται και προστατεύεται από τον κεντρικό ηλεκτρικό πίνακα μέσω μιας προστατευμένης αποκλειστικής γραμμής (2 αποκλειστικές γραμμές για σταθμό φόρτισης 2 οχημάτων). Επιλογές ελέγχου μέσω εξωτερικού ρελέ, χρονοδιακόπτη και διακόπτη (είσοδος επαφής χωρίς τάση 12 V<sub>~</sub>). Δυνατότητα απομακρυσμένου ελέγχου ON / OFF (είσοδος επαφής χωρίς τάση 12 V<sub>~</sub>).

## Αρ. καταλ. **Πλαστικοί σταθμοί φόρτισης μονοφασικοί - Mode 3**

IP 44 - IK 08  
Για επίτοιχη τοποθέτηση. Μπορεί να τοποθετηθεί επιδαπέδια με τη βάση αρ. καταλ. 0 590 52

**3,7/4,6 kW - 16/20 A**  
Για τη φόρτιση ενός οχήματος

**7,4 kW - 32 A**  
Επιλογή ρύθμισης ισχύος:  
- 3,7/4,6/5,7/7,4 kW  
- 16/20/25/32 A

0 580 00  
0 580 01 Για τη φόρτιση ενός οχήματος

## Πλαστικοί σταθμοί φόρτισης μονοφασικοί - Modes 2 και 3

IP 44 - IK 08  
Για επίτοιχη τοποθέτηση. Μπορεί να τοποθετηθεί επιδαπέδια με τη βάση αρ. καταλ. 0 590 52

**3,7/4,6 kW - 16/20 A**  
Για τη φόρτιση ενός οχήματος

**7,4 kW - 32 A**  
Επιλογή ρύθμισης ισχύος:  
- 3,7/4,6/5,7/7,4 kW  
- 16/20/25/32 A

0 580 30  
0 580 35 Για τη φόρτιση ενός οχήματος

## Μεταλλικοί σταθμοί φόρτισης μονοφασικοί - Modes 2 και 3

IP 55 - IK 10  
Μπορούν να εξοπλιστούν με:  
- επίτοιχο kit στήριξης αρ. καταλ. 0 590 53  
- επιδαπέδια βάση αρ. καταλ. 0 590 54

**3,7/4,6 kW - 16/20 A**  
Για τη φόρτιση ενός οχήματος  
0 580 41  
0 580 42 Για την ταυτόχρονη φόρτιση δύο οχημάτων

## Αρ. καταλ. **Μεταλλικοί σταθμοί φόρτισης μονοφασικοί - Modes 2 και 3 (συνέχεια)**

**7,4 kW - 32 A**  
Επιλογή ρύθμισης ισχύος:  
- 3,7/4,6/5,7/7,4 kW  
- 16/20/25/32 A

0 580 43  
0 580 44 Για τη φόρτιση ενός οχήματος  
Για την ταυτόχρονη φόρτιση δύο οχημάτων

## Πλαστικός σταθμός φόρτισης τριφασικός - Mode 3

IP 44 - IK 08  
Για επίτοιχη τοποθέτηση. Μπορεί να τοποθετηθεί επιδαπέδια με τη βάση αρ. καταλ. 0 590 52

**22 kW - 32 A**  
Επιλογή ρύθμισης ισχύος:  
- 11/15/18/22 kW  
- 16/20/25/32 A

0 580 02 Για τη φόρτιση ενός οχήματος

## Μεταλλικοί σταθμοί φόρτισης τριφασικοί - Modes 2 και 3

IP 55 - IK 10  
Μπορούν να εξοπλιστούν με:  
- επίτοιχο kit στήριξης αρ. καταλ. 0 590 53  
- επιδαπέδια βάση αρ. καταλ. 0 590 54

**22 kW - 32 A**  
Επιλογή ρύθμισης ισχύος:  
- 11/15/18/22 kW  
- 16/20/25/32 A

0 580 48  
0 580 49 Για τη φόρτιση ενός οχήματος  
Για την ταυτόχρονη φόρτιση δύο οχημάτων

(1): Σταθμοί φόρτισης σύμφωνα με κατασκευαστικές προδιαγραφές ZE Ready 1.2 και EV Ready 1.4F. Το ZE Ready και το EV Ready είναι κατοχυρωμένες μάρκες της Renault.

(2): Για οχήματα που διαθέτουν καλώδιο με Legrand Green'up φικς σούκο

# σταθμοί φόρτισης Green'Up™ Premium με ενσωματωμένη DC προστασία & αναγνώστη RFID

για φόρτιση ηλεκτρικών οχημάτων

Σταθμοί φόρτισης σύμφωνα με προδιαγραφές ZE Ready<sup>(1)</sup>

Με δυνατότητα ρύθμισης ισχύος

Με ενσωματωμένη DC προστασία στα 6 mA

Με ενσωματωμένη λειτουργία Bluetooth

Με ενσωματωμένο αναγνώστη RFID

Εφαρμογή EV CHARGE light

0 590 70

0 590 70 + 0 590 52

Τεχνικά χαρακτηριστικά και διαγράμματα καλωδίωσης **σελ. 174**  
Διαστάσεις και εγκατάσταση **σελ. 177**

Για τη φόρτιση όλων των ηλεκτρικών οχημάτων (εξοπλισμένα με μονοφασικές και τριφασικές εξόδους/πρίζες) και των υβριδικών plug-in σε Mode 2 ή Mode 3 με πλήρη ασφάλεια.

Συμμορφώνεται με τα πρότυπα IEC 61851-1 και 61851-22.

Η ισχύς του σταθμού φόρτισης μπορεί να ρυθμιστεί με διατάξεις προστασίας και κυκλώματα παροχής ισχύος. Τοπική ασύρματη επικοινωνία μέσω του ενσωματωμένου Bluetooth για τη διαμόρφωση και τον έλεγχο του σταθμού φόρτισης μέσω smartphone ή tablet χρησιμοποιώντας ειδική εφαρμογή (App) συμβατή με IOS ή Android.

Διαθέσιμες λειτουργίες: έλεγχος κατάστασης σταθμού, καθημερινό πρόγραμμα φόρτισης, ενεργοποίηση / απενεργοποίηση σταθμού φόρτισης, διαχείριση ενέργειας, ενημερώσεις λογισμικού (firmware).

Εφαρμογή πρόσθετων λειτουργιών: εβδομαδιαίο πρόγραμμα φόρτισης, παρακολούθηση κατανάλωσης.

Ενσωματωμένο kit επικοινωνίας για εξ αποστάσεως συνδεσιμότητα μέσω IP.

Ενσωματωμένο σύστημα ανάγνωσης καρτών RFID και kit επικοινωνίας για εξ αποστάσεως διαχείριση μέσω CPO.

Εξοπλισμένος με:

- υποδοχή 2P+E πρίζα τύπου σούκο με κλείστρο ασφαλείας και το καινοτόμο σύστημα Green'Up, τεχνολογία του ομίλου Legrand που ενεργοποιεί τη λειτουργία "μέγιστης ισχύος", εξασφαλίζοντας γρήγορη και ασφαλή φόρτιση για φινις σούκο 2P+E (Mode 2)<sup>(2)</sup>

- υποδοχή 3P + N + E (T2S) τύπου T2 για μονοφασική ή τριφασική λειτουργία (Mode 3).

Ενσωματωμένη προστασία: 6 mA =

Συνδέεται και προστατεύεται από τον κεντρικό ηλεκτρικό πίνακα μέσω μιας προστατευμένης αποκλειστικής γραμμής (2 αποκλειστικές γραμμές για σταθμό φόρτισης 2 οχημάτων). Επιλογές ελέγχου μέσω εξωτερικού ρελέ, χρονοδιακόπτη και διακόπτη (είσοδος επαφής χωρίς τάση 12 V<sub>~</sub>).

Δυνατότητα απομακρυσμένου ελέγχου ON / OFF (είσοδος επαφής χωρίς τάση 12 V<sub>~</sub>).

**Αρ. καταλ. Πλαστικοί σταθμοί φόρτισης μονοφασικοί - Mode 3**

IP 44 - IK 08  
Για επίτοιχη τοποθέτηση. Μπορεί να τοποθετηθεί επιδαπέδια με τη βάση αρ. καταλ. 0 590 52

**3,7/4,6 kW - 16/20 A**  
0 590 05 Για τη φόρτιση ενός οχήματος

**7,4 kW - 32 A**  
Επιλογή ρύθμισης ισχύος:  
- 3,7/4,6/5,7/7,4 kW  
- 16/20/25/32 A

0 590 06 Για τη φόρτιση ενός οχήματος

**Πλαστικοί σταθμοί φόρτισης μονοφασικοί - Mode 2 και 3**

IP 44 - IK 08  
Για επίτοιχη τοποθέτηση. Μπορεί να τοποθετηθεί επιδαπέδια με τη βάση αρ. καταλ. 0 590 52

**3,7/4,6 kW - 16/20 A**  
0 590 70 Για τη φόρτιση ενός οχήματος

**7,4 kW - 32 A**  
Επιλογή ρύθμισης ισχύος:  
- 3,7/4,6/5,7/7,4 kW  
- 16/20/25/32 A

0 590 71 Για τη φόρτιση ενός οχήματος

**Αρ. καταλ. Πλαστικοί σταθμοί φόρτισης τριφασικοί - Mode 3**

IP 44 - IK 08  
Για επίτοιχη τοποθέτηση. Μπορεί να τοποθετηθεί επιδαπέδια με τη βάση αρ. καταλ. 0 590 52

**22 kW - 32 A**  
Επιλογή ρύθμισης ισχύος:  
- 11/15/18/22 kW  
- 16/20/25/32 A  
0 590 07 Για τη φόρτιση ενός οχήματος

(1): Σταθμοί φόρτισης σύμφωνα με κατασκευαστικές προδιαγραφές ZE Ready 1.2 και EV Ready 1.4F. Το ZE Ready και το EV Ready είναι κατοχυρωμένες μάρκες της Renault.  
(2): Για οχήματα που διαθέτουν καλώδιο με Legrand Green'up φινις σούκο

Δωρεάν εφαρμογή EV CHARGE Light διαθέσιμη σε **Google Play και Apple Store**



## σταθμοί φόρτισης Green'Up™ Premium

εξαρτήματα για τοποθέτηση σε τοίχο ή έδαφος



0 590 52

Διαστάσεις σελ. 177

### Αρ. καταλ. Εξαρτήματα για επιδαπέδια τοποθέτηση των σταθμών φόρτισης

- 0 590 52 **Για πλαστικούς σταθμούς φόρτισης**  
Βάση για επιδαπέδια στήριξη των πλαστικών σταθμών φόρτισης  
Δυνατότητα ενσωμάτωσης κουτιών Plexo<sup>3</sup>  
αρ. καταλ. 6 019 74/76/78/81/82 (4 έως 24 στοιχεία) για μηχανισμούς προστασίας γραμμής
- 0 590 53 **Για μεταλλικούς σταθμούς φόρτισης**  
kit για επίτοιχη στήριξη
- 0 590 54 Βάση για επιδαπέδια στήριξη με μεταλλικό κάλυμμα  
Δυνατότητα ενσωμάτωσης μηχανισμών προστασίας γραμμής σε πλάτη ή σε ράγα (για διάσταση ισοδύναμου πίνακα Atlantic 600 x 400 mm)

## σταθμοί φόρτισης Green'Up™ Premium

επιλογές επικοινωνίας



Αναγνώριση μέσω κάρτας RFID  
0 590 59 + 0 590 56



0 767 11

### Αρ. καταλ. Kit επικοινωνίας

- 0 590 56 Για τον πλήρη έλεγχο των ενσωματωμένων λειτουργιών του σταθμού φόρτισης και την εξ αποστάσεως διαμόρφωση του από smartphone ή υπολογιστή μέσω IP (RJ 45) ή Wi-Fi.  
**IP επικοινωνία**  
Για τη σύνδεση του σταθμού φόρτισης στο δίκτυο IP της εγκατάστασης και την εξασφάλιση της συμβατότητας με τα ακόλουθα πρωτόκολλα:  
- OCPP 1.6 και 2.0  
- MODBUS RS 485 (1 διεύθυνση MODBUS ανά σταθμό φόρτισης και δύο διευθύνσεις MODBUS ανά σταθμό φόρτισης 2 αυτοκινήτων)

### 0 590 59 Αναγνώστης RFID

- 0 590 59 Σύστημα RFID (αναγνώριση μέσω σήματος RFID, ενσωματωμένος αναγνώστης RFID) με το kit επικοινωνίας αρ. καταλ. 0 590 56  
Προσφέρεται με 1 κάρτα.ί  
Πρόσθετες κάρτες που μπορούν να παραγγελθούν χωριστά με ISO τεχνολογία Mifare Classic  
αρ. καταλ. 0 767 11/12/13

### Κάρτες 13,56 MHz

- 0 767 11 **Κάρτες με ISO format**  
Διάσταση 50 x 80 mm  
13,56 MHz Mifare ανέπαφη κάρτα



### Web Server για διαχείριση ενέργειας

Επιτρέπει την απομακρυσμένη διαμόρφωση, δοκιμή, έλεγχο και οπτικοποίηση, από web browser μέσω υπολογιστή, smartphone, tablet, των δεδομένων που συλλέγονται από: μηχανισμούς προστασίας (DX<sup>3</sup> με ενσωματωμένη μονάδα ελέγχου μέτρησης, DPX<sup>3</sup> και DMX<sup>3</sup>), μετρητές ηλεκτρικής ενέργειας EMDX<sup>3</sup> και μονάδες μέτρησης πολλαπλών λειτουργιών, σύστημα διαχείρισης ενέργειας CX<sup>3</sup> και τους σταθμούς Green'up φόρτισης ηλεκτρικών οχημάτων.  
Άμεση σύνδεση μέσω IP

#### Τοποθέτηση σε ράγα

Τροφοδοσία συνεχούς ρεύματος: 9 έως 28 V<sub>DC</sub> με τη βοήθεια μονοφασικού τροφοδοτικού ρεύματος αρ. καταλ. 1 467 21 (δεν περιλαμβάνεται)

- |          |                         |            |   |
|----------|-------------------------|------------|---|
| 4 149 47 | Για 10 σημεία μετρήσεων | Αρ. στοιχ. | 4 |
| 4 149 48 | Για 32 σημεία μετρήσεων |            | 4 |

#### Τοποθέτηση σε πλάτη

- 4 149 49 Για 255 σημεία μετρήσεων

ΜΟΝΟΦΑΣΙΚΟΣ

7,4 kW

ΤΡΙΦΑΣΙΚΟΣ

22 kW



Charger Control



0 570 13



0 570 16



0 570 18

Οι σταθμοί φόρτισης Green 'Up one με ενσωματωμένο καλώδιο 5m, με υλικό κατασκευής από πολυκαρβονικό πολυμερές και βαθμό στεγανότητας IP 54, IK 10 διατίθενται σε μονοφασική και τριφασική έκδοση και μπορούν να εγκατασταθούν επίτοιχα ή επιδαπέδια με τη βάση αρ. καταλ. 0 570 18.

Η εφαρμογή "Charger Control" μέσω ασύρματης σύνδεσης επικοινωνίας Bluetooth επιτρέπει:

- την προβολή της κατάστασης λειτουργίας του σταθμού φόρτισης
  - την ενεργοποίηση/απενεργοποίηση του σταθμού φόρτισης
  - τη ρύθμιση ισχύος και τη διαχείριση μέσω smartphone ή tablet
- Μπορείτε να κατεβάσετε την εφαρμογή "Charger Control" από το Play Store ή APP Store. Έκδοση συμβατή με Android 5.0 ή νεότερη και iOS έκδοση 8.0 ή νεότερη.

Η σειρά Green Up One διατίθεται με μηχανισμό ανίχνευσης σφάλματος διαρροής 6mA DC.

Συμμόρφωση με τα πρότυπα:

- Εγκατάσταση: IEC60364-7-722

- Προϊόντα: IEC 61851-1, EN 61439-1, EN 61439-7

Πιστοποιημένο από ανεξάρτητη εταιρεία επιθεώρησης (SGS)

Σύνδεση με καλώδια διατομής από 2,5 έως 10 mm<sup>2</sup>

### Αρ. καταλ. Σταθμοί φόρτισης μονοφασικοί

Mode 3

7,4 kW – 1x32 A

Επιλογή ρύθμισης ισχύος:

- 3,7 / 4,6 / 5,7 / 7,4 kW

- 16 / 20 / 25 / 32 A

0 570 12 Σταθμός μονοφασικός

0 570 13 Σταθμός μονοφασικός με ενσωματωμένο διακόπτη διαρροής με αυτόματη ασφάλεια και πρόσβαση μέσω κλειδαριάς με εγκοπή

### Σταθμοί φόρτισης τριφασικοί

Mode 3

22 kW -3X32 A

22 kW - 32 A

Επιλογή ρύθμισης ισχύος:

- 11 / 15 / 18 / 22 kW

- 16 / 20 / 25 / 32 A

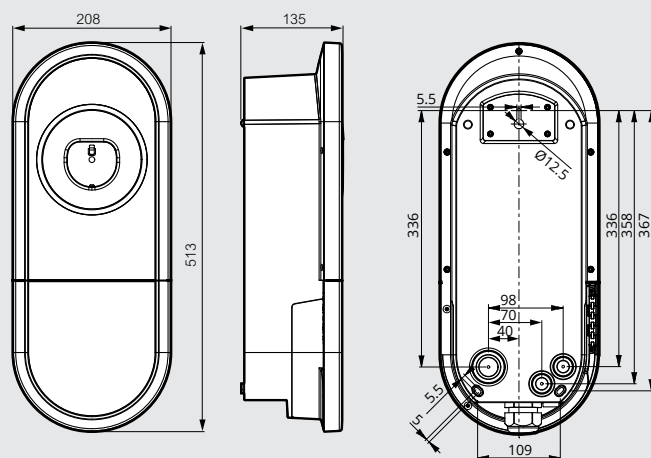
0 570 16 Σταθμός τριφασικός

0 570 17 Σταθμός τριφασικός με ενσωματωμένο διακόπτη διαρροής με αυτόματη ασφάλεια και πρόσβαση μέσω κλειδαριάς με εγκοπή

### Επιδαπέδια βάση στήριξης για σταθμούς φόρτισης 0 570 13, 0 570 16, 0 570 17

0 570 18 Στερεώνεται στο έδαφος σε βάση μπετού και επιτρέπει την εγκατάσταση ενός ή δύο σταθμών φόρτισης (πλάτη με πλάτη)

### ■ Διαστάσεις (mm)

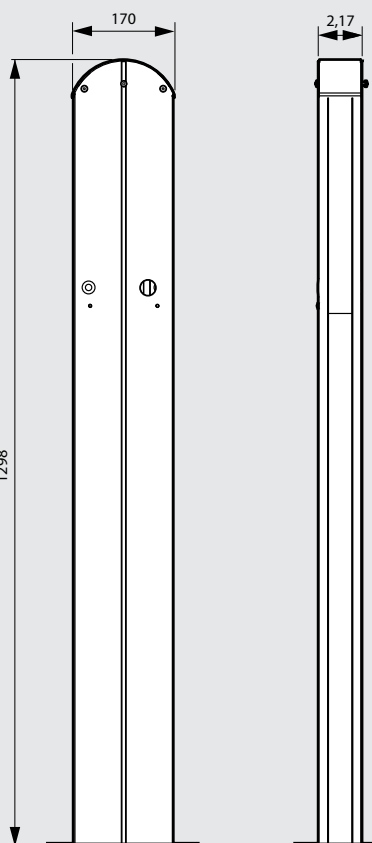
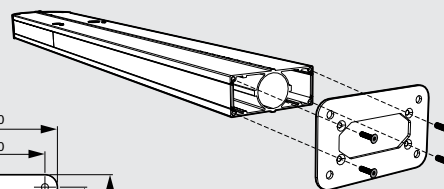


0 570 12

0 570 13

0 570 16

0 570 17



0 570 18

Δωρεάν εφαρμογή Charger Control διαθέσιμη σε **Google Play** και **Apple Store**





ΣΤΑΘΜΟΙ ΦΟΡΤΙΣΗΣ GREEN'UP ONE **N**

# Λύσεις διαχείρισης ενέργειας στην οικιακή εγκατάσταση

Για ένα σημείο φόρτισης

## DLM -DYNAMIC LOAD MANAGEMENT

Ο **εξωτερικός μετρητής ενέργειας** με έξοδο RS485 μονοφασικός ή τριφασικός, μετρά τη συνολική κατανάλωση ισχύος και το πραγματικό ρεύμα ανά φάση. Εάν το φορτίο της εγκατάστασης που μετράει ο μετρητής φθάσει το μέγιστο που έχουμε ορίσει, τότε περιορίζεται το ρεύμα του σταθμού φόρτισης.

Για **μονοφασική και τριφασική ηλεκτρολογική εγκατάσταση**



## LOAD MANAGEMENT

Μέσω της εφαρμογής Home + Control, ο **συνδεδεμένος διαχωριστής φορτίου EMDX<sup>3</sup> with Netatmo**, μετρά συνεχώς τη συνολική στιγμιαία ισχύ του σπιτιού σας. Όταν επιτευχθεί το καθορισμένο όριο μέγιστης κατανάλωσης, απενεργοποιεί προληπτικά τον σταθμό φόρτισης, ενεργώντας στη **συνδεδεμένη ξηρή επαφή CX<sup>3</sup> with Netatmo**. Ο σταθμός ενεργοποιείται ξανά αυτόματα μόλις απομακρυνθεί ο κίνδυνος υπερκατανάλωσης.

Μόνο για **μονοφασική ηλεκτρολογική εγκατάσταση**



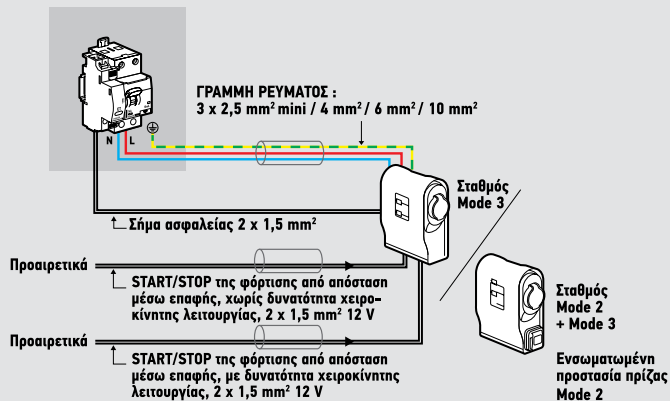
# σταθμοί φόρτισης Green'Up™ με ενσωματωμένη DC προστασία

## διαγράμματα καλωδίωσης

### ■ Πλαστικοί σταθμοί φόρτισης Green'Up Premium

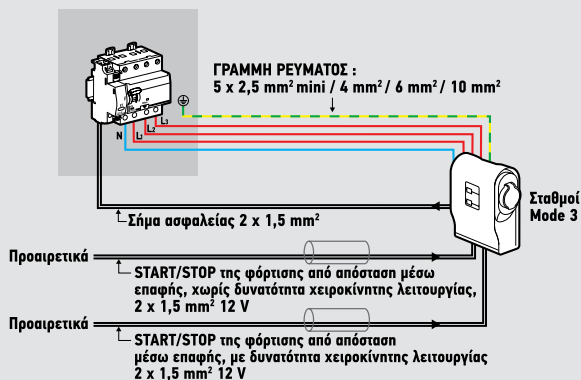
#### Μονοφασικοί - Mode 2 & Mode 3

0 580 01 / 0 580 35 / 0 590 06 / 0 590 71  
0 580 00 / 0 580 30 / 0 590 05 / 0 590 70



#### Τριφασικοί - Mode 3

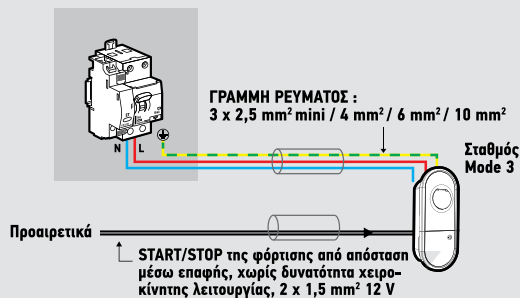
0 580 02 / 0 590 07



### ■ Πλαστικοί σταθμοί φόρτισης Green'Up One

#### Μονοφασικοί - Mode 3

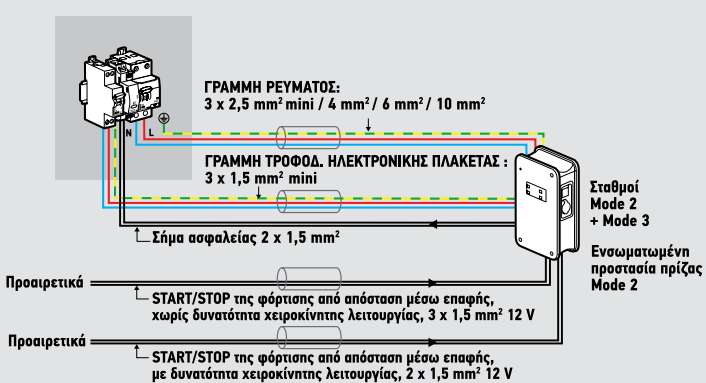
0 570 12 / 0 570 13



### ■ Μεταλλικοί σταθμοί φόρτισης Green'Up Premium

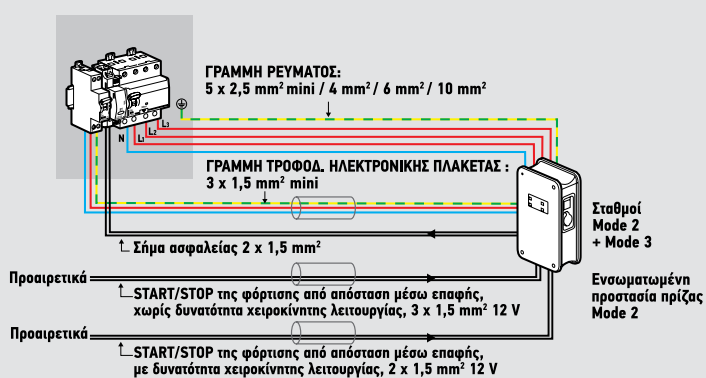
#### Μονοφασικοί - Mode 2 & Mode 3

0 580 43 / 0 580 44  
0 580 41 / 0 580 42



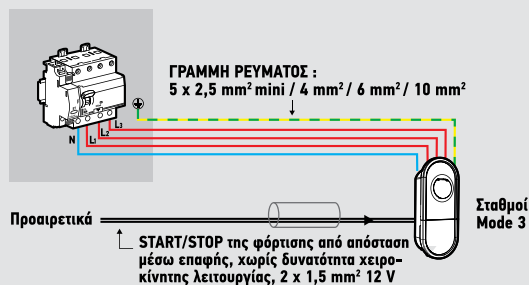
#### Τριφασικοί - Mode 2 & Mode 3

0 580 48 / 0 580 49



#### Τριφασικοί - Mode 3

0 570 16 / 0 570 17



# σταθμοί φόρτισης Green'Up™ με ενσωματωμένη DC προστασία

## πίνακες επιλογής προστασίας

### ■ Πλαστικοί σταθμοί φόρτισης Green'Up Premium και Green'Up One

#### Μονοφασικοί - Mode 2 & Mode 3

	0 580 01 / 0 580 35 / 0 590 06 / 0 590 71 / 0 570 12 / 0 570 13 (3,7 - 7,4 kW)			
	0 580 00 / 0 580 30 / 0 590 05 / 0 590 70 (3,7 - 4,6 kW)			
Ισχύς	3,7 kW	4,6 kW	5,8 kW	7,4 kW
Ονομαστικό ρεύμα	16 A	20 A	25 A	32 A
<b>ΓΡΑΜΜΗ ΡΕΥΜΑΤΟΣ</b>				
Ένταση προστασίας	20 A καμπύλη C	25 A καμπύλη C	32 A καμπύλη C	40 A καμπύλη C
Μικροαυτόματος (6000/10 kA) <sup>(1)</sup>	4 077 43	4 077 44	4 077 45	4 077 46
Ρελέ διαρροής 2Π 40A 30mA Τύπου F <sup>(1)</sup>	4 115 96	4 115 96	4 115 96	4 115 96
Ελάχιστη διατομή καλωδίου	2,5 mm <sup>2</sup>	4 mm <sup>2</sup>	6 mm <sup>2</sup>	10 mm <sup>2</sup>
Πηνίο εργασίας 12/48 V <sup>(2)</sup>	4 062 76	4 062 76	4 062 76	4 062 76

(1) Στο σταθμό φόρτισης Green'Up One αρ. καταλ. 0 570 13 δεν απαιτείται γιατί διαθέτει ενσωματωμένη προστασία

(2) Στο σταθμό φόρτισης Green'Up One αρ. καταλ. 0 570 13 δεν υποστηρίζεται λειτουργία πηνίου εργασίας

#### Τριφασικοί - Mode 3

	0 580 02 / 0 590 07 / 0 570 16 / 0 570 17 (11 - 22 kW)			
Ισχύς	11 kW	15 kW	18 kW	22 kW
Ονομαστικό ρεύμα	16 A	20 A	25 A	32 A
<b>ΓΡΑΜΜΗ ΡΕΥΜΑΤΟΣ</b>				
Ένταση προστασίας	20 A καμπύλη C	25 A καμπύλη C	32 A καμπύλη C	40 A καμπύλη C
Μικροαυτόματος (6000/6 kA) <sup>(1)</sup>	4 035 63	4 035 64	4 035 65	4 035 66
Ρελέ διαρροής 4Π 40A 30mA Τύπου A <sup>(1)</sup>	4 117 65	4 117 65	4 117 65	4 117 65
Ελάχιστη διατομή καλωδίου	2,5 mm <sup>2</sup>	4 mm <sup>2</sup>	6 mm <sup>2</sup>	10 mm <sup>2</sup>
Πηνίο εργασίας 12/48 V <sup>(2)</sup>	4 062 76	4 062 76	4 062 76	4 062 76

(1) Στο σταθμό φόρτισης Green'Up One αρ. καταλ. 0 570 17 δεν απαιτείται γιατί διαθέτει ενσωματωμένη προστασία

(2) Στους σταθμούς φόρτισης Green'Up One αρ. καταλ. 0 570 16 και 0 570 17 δεν υποστηρίζεται λειτουργία πηνίου εργασίας

### ■ Μεταλλικοί σταθμοί φόρτισης Green'Up Premium

#### Μονοφασικοί - Mode 2 & Mode 3

	0 580 43 / 0 580 44 (3,7 - 7,4 kW)			
	0 580 41 / 0 580 42 (3,7 - 4,6 kW)			
Ισχύς	3,7 kW	4,6 kW	5,8 kW	7,4 kW
Ονομαστικό ρεύμα	16 A	20 A	25 A	32 A
<b>ΓΡΑΜΜΗ ΡΕΥΜΑΤΟΣ</b>				
Ένταση προστασίας	20 A καμπύλη C	25 A καμπύλη C	32 A καμπύλη C	40 A καμπύλη C
Μικροαυτόματος (6000/10 kA) <sup>(1)</sup>	4 077 43	4 077 44	4 077 45	4 077 46
Ρελέ διαρροής 2Π 40A 30mA Τύπου F <sup>(1)</sup>	4 115 96	4 115 96	4 115 96	4 115 96
Ελάχιστη διατομή καλωδίου	2,5 mm <sup>2</sup>	4 mm <sup>2</sup>	6 mm <sup>2</sup>	10 mm <sup>2</sup>
Πηνίο εργασίας 12/48 V <sup>(1)</sup>	4 062 76	4 062 76	4 062 76	4 062 76
<b>ΓΡΑΜΜΗ ΤΡΟΦΟΔΟΣΙΑΣ ΗΛΕΚΤΡΟΝΙΚΗΣ ΠΛΑΚΕΤΑΣ</b>				
Ένταση προστασίας	2 A καμπύλη C	2 A καμπύλη C	2 A καμπύλη C	2 A καμπύλη C
Μικροαυτόματος (6000/6 kA) <sup>(1)</sup>	4 034 30	4 034 30	4 034 30	4 034 30

(1) Απαιτείται x 2 για τους σταθμούς φόρτισης αρ. καταλ. 0 580 42 και αρ. καταλ. 0 580 44

#### Τριφασικοί - Mode 2 & Mode 3

	0 580 48 / 0 580 49 (11 - 22 kW)			
Ισχύς	11 kW	15 kW	18 kW	22 kW
Ονομαστικό ρεύμα	16 A	20 A	25 A	32 A
<b>ΓΡΑΜΜΗ ΡΕΥΜΑΤΟΣ</b>				
Ένταση προστασίας	20 A καμπύλη C	25 A καμπύλη C	32 A καμπύλη C	40 A καμπύλη C
Μικροαυτόματος (6000/6 kA) <sup>(1)</sup>	4 035 63	4 035 64	4 035 65	4 035 66
Ρελέ διαρροής 4Π 40A 30mA Τύπου A <sup>(1)</sup>	4 117 65	4 117 65	4 117 65	4 117 65
Ελάχιστη διατομή καλωδίου	2,5 mm <sup>2</sup>	4 mm <sup>2</sup>	6 mm <sup>2</sup>	10 mm <sup>2</sup>
Πηνίο εργασίας 12/48 V <sup>(1)</sup>	4 062 76	4 062 76	4 062 76	4 062 76
<b>ΓΡΑΜΜΗ ΤΡΟΦΟΔΟΣΙΑΣ ΗΛΕΚΤΡΟΝΙΚΗΣ ΠΛΑΚΕΤΑΣ</b>				
Ένταση προστασίας	2 A καμπύλη C	2 A καμπύλη C	2 A καμπύλη C	2 A καμπύλη C
Μικροαυτόματος (6000/6 kA) <sup>(1)</sup>	4 034 30	4 034 30	4 034 30	4 034 30

(1) Απαιτείται x 2 για τον σταθμό φόρτισης αρ. καταλ. 0 580 49

#### ΣΗΜΕΙΩΣΗ:

- Ένα αντικεραυνικό προσφέρει επιπλέον προστασία σε κάθε ηλεκτρονικό εξοπλισμό.
- Δεν απαιτείται η τοποθέτηση ρελέ Τύπου B και έτσι επιτυγχάνεται μείωση του κόστους της εγκατάστασης.
- Όλοι οι φορτιστές δέχονται διαχωριστή φορτίου αρ. καταλ. 4 120 20 ή 4 120 21.
- Η επιλογή των μηχανισμών προστασίας έχει γίνει στα 6 kA αλλά σε μία κτιριακή εγκατάσταση υπάρχει μεγάλη πιθανότητα το αναμενόμενο βραχυκύκλωμα στο σημείο του σταθμού να είναι πολύ μεγαλύτερο.
- Η τελική επιλογή διατομής και προστασίας του καλωδίου θα γίνει από εξουσιοδοτημένο ηλεκτρολόγο/εγκαταστάτη.
- Για σταθμό φόρτισης 2 οχημάτων απαιτείται η καλωδίωση να γίνει για κάθε εξοδό. Προτείνεται η τοποθέτηση αντικεραυνικής προστασίας (για περισσότερες πληροφορίες, επικοινωνήστε με το Τμήμα Τεχνικής Υποστήριξης της Legrand).
- Οι προτεινόμενες διατομές και προστασίες ορίστηκαν με τις προϋποθέσεις που ορίζει ο ΕΛΟΤ 60364.



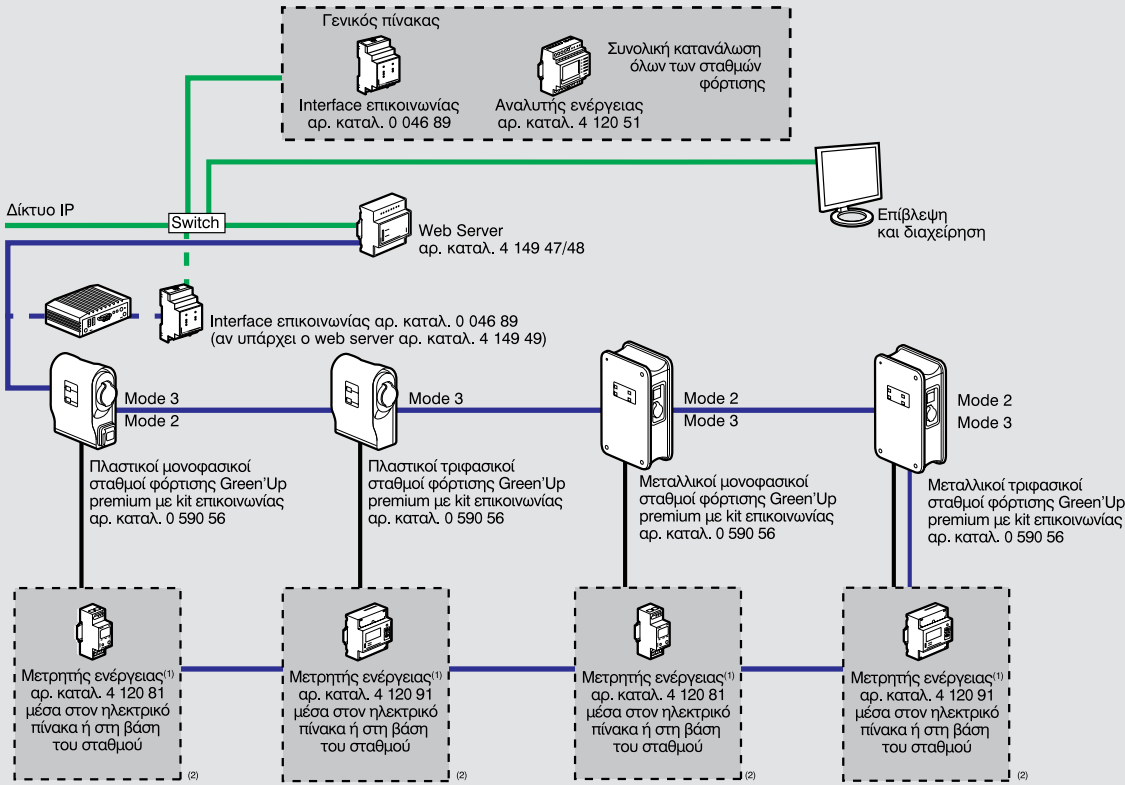
# σταθμοί φόρτισης Green'Up™ με ενσωματωμένη DC προστασία

## τοπολογία πολλαπλών σταθμών φόρτισης

### ■ Τοπολογία πολλαπλών σταθμών φόρτισης

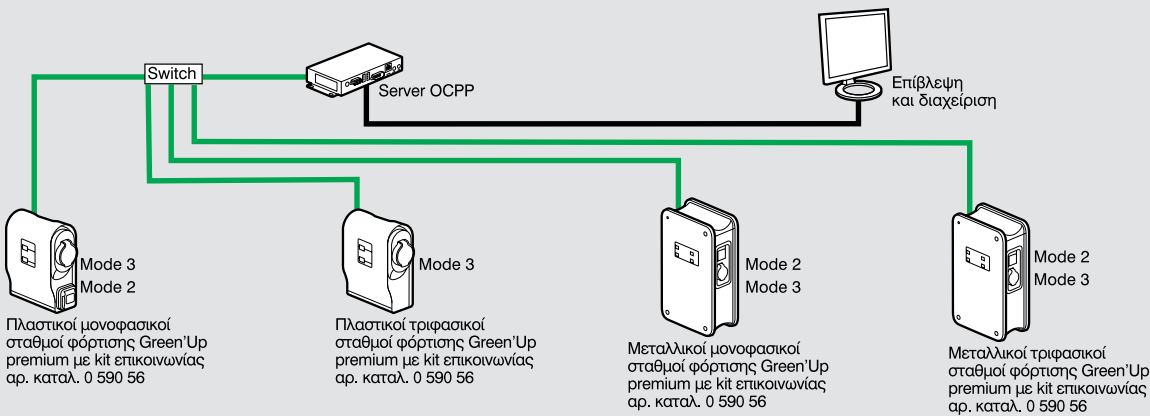
Μέτρηση και έλεγχος φορτίου πολλαπλών σταθμών και πριζών φόρτισης  
 Προστασία: δείτε τα διαγράμματα εγκατάστασης στη σελίδα 142)

Με τους Green'Up web servers αρ. καταλ. 4 149 47/48/49



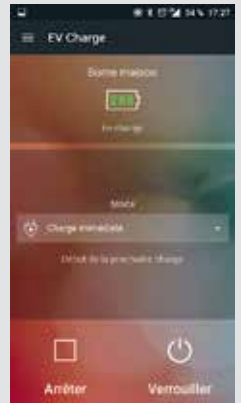
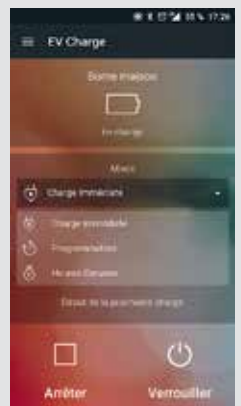
- γραμμή BUS : πιστοποιημένο θωρακισμένο καλώδιο για επικοινωνία RS 485. Πρωτόκολλο MODBUS
- Καλώδιο δικτύου 4 συνεστραμμένων ζευγών cat. 6
- 1 : Ethernet : Για μετρητή ενέργειας RS 485 με πιστοποίηση MID βλ. σελίδα 142
- 2 : Ένας μετρητής ανά σταθμό αν απαιτούνται πληροφορίες σχετικά με την ατομική κατανάλωση κάθε σταθμού φόρτισης

### Πρωτόκολλο OCPP



- Καλώδιο δικτύου 4 συνεστραμμένων ζευγών cat. 6

### ■ Εφαρμογή EV CHARGE light



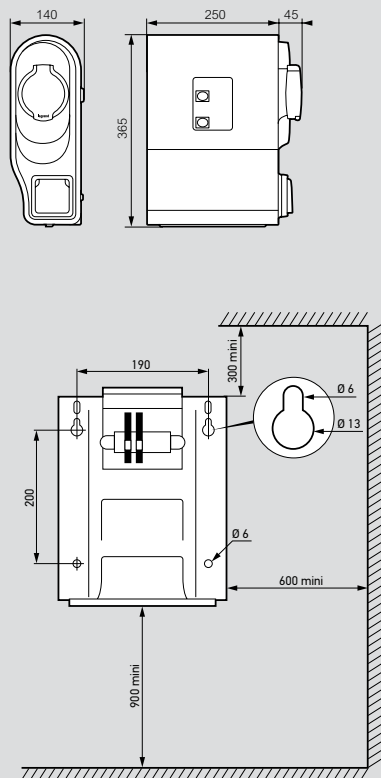
# σταθμοί φόρτισης Green'Up™ με ενσωματωμένη DC προστασία

διαστάσεις και στήριξη σταθμών φόρτισης

## ■ Πλαστικοί σταθμοί φόρτισης

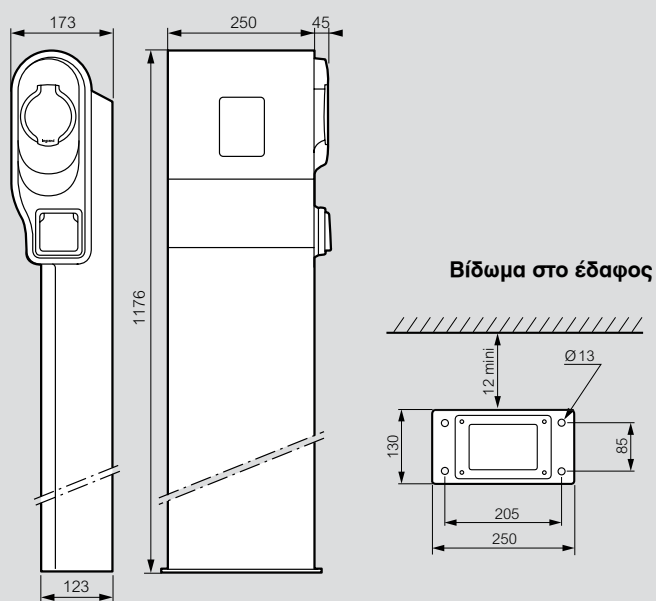
### Επίτοιχοι πλαστικοί σταθμοί φόρτισης

Αρ. καταλ. 0 580 00/01/02/30/35, 0 590 05/06/07/70/71



### Επιδαπέδιο πλαστικοί σταθμοί φόρτισης

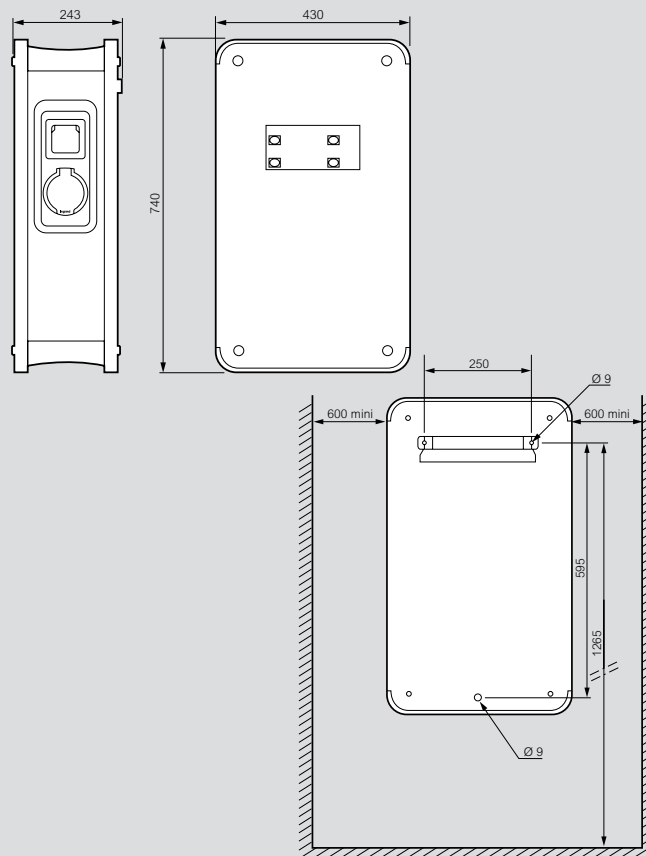
Αρ. καταλ. 0 580 00/01/02/30/35, 0 590 05/06/07/30/35/70/71 + 0 590 52



## ■ Μεταλλικοί σταθμοί φόρτισης

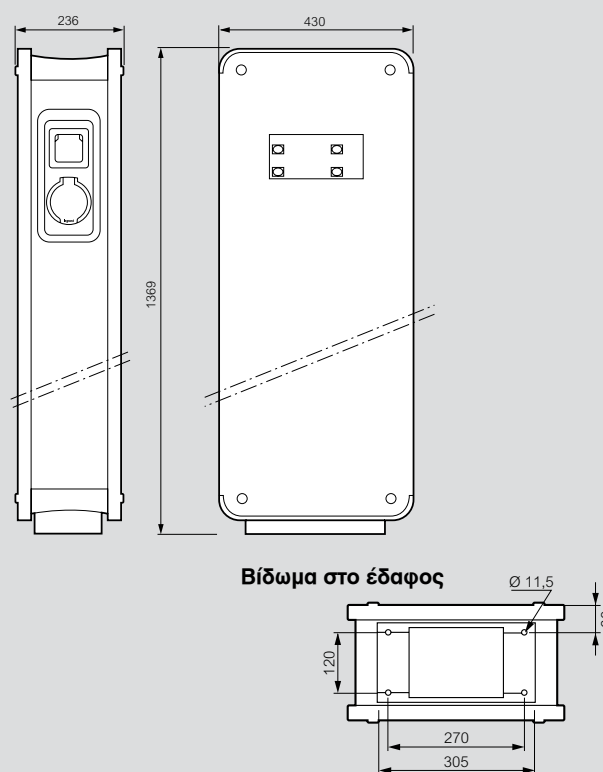
### Επίτοιχοι μεταλλικοί σταθμοί φόρτισης με μπροστινό κάλυμμα

Αρ. καταλ. 0 580 41/42/43/44/48/49 + 0 590 53



### Επιδαπέδιοι μεταλλικοί σταθμοί φόρτισης με μπροστινό κάλυμμα

Αρ. καταλ. 0 580 41/42/43/44/48/49 + 0 590 54



Σταθμοί φόρτισης σύμφωνα με κατασκευαστικές προδιαγραφές ZE Ready 1.2 και EV Ready 1.4F. Το ZE Ready και το EV Ready είναι κατοχυρωμένες μάρκες της Renault